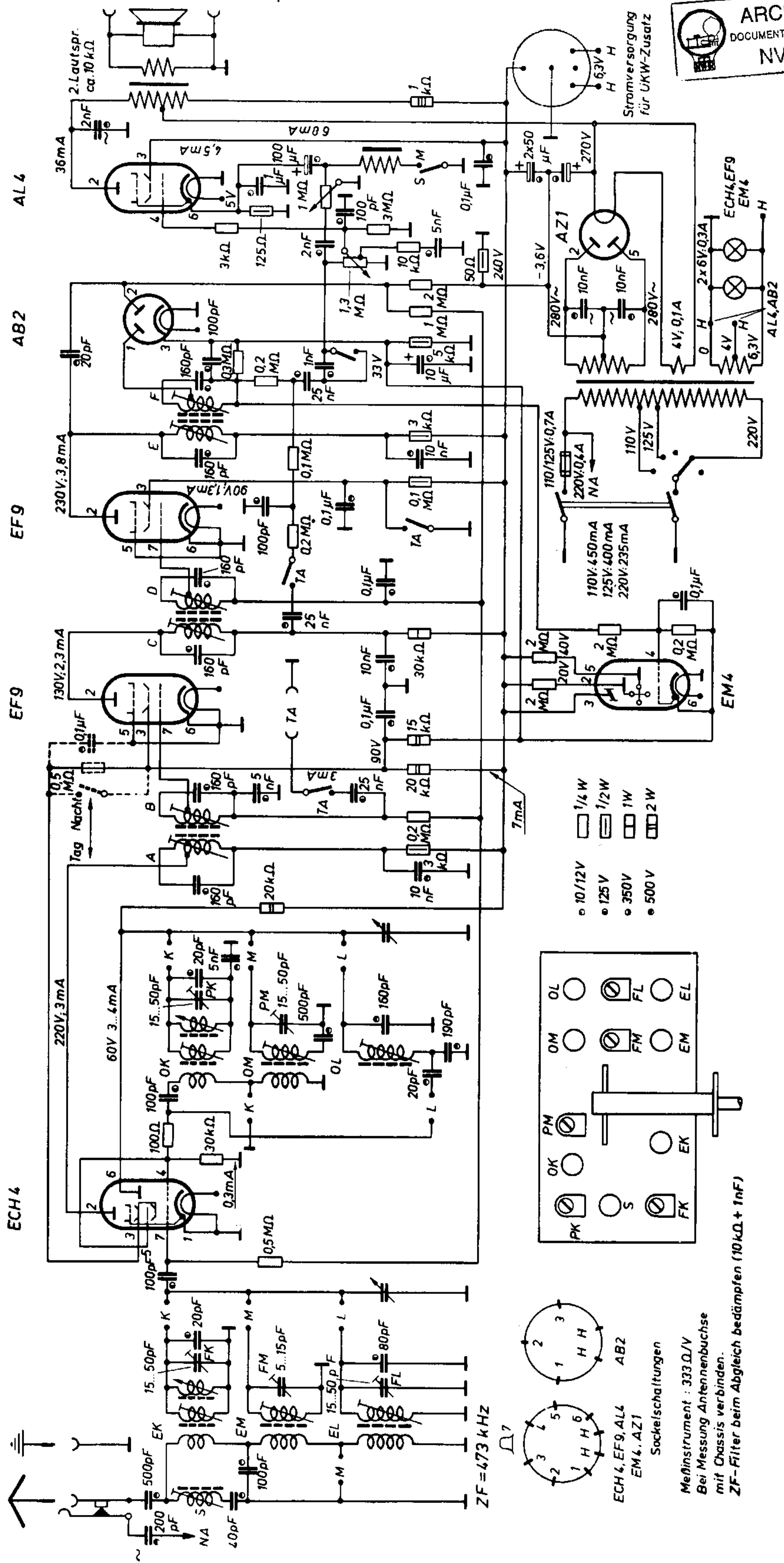
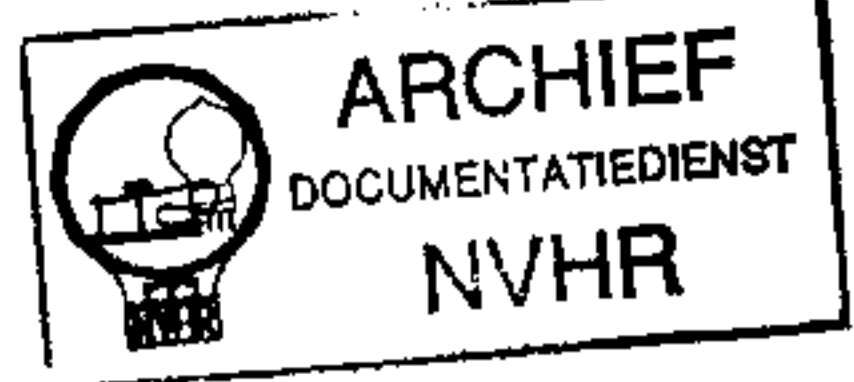


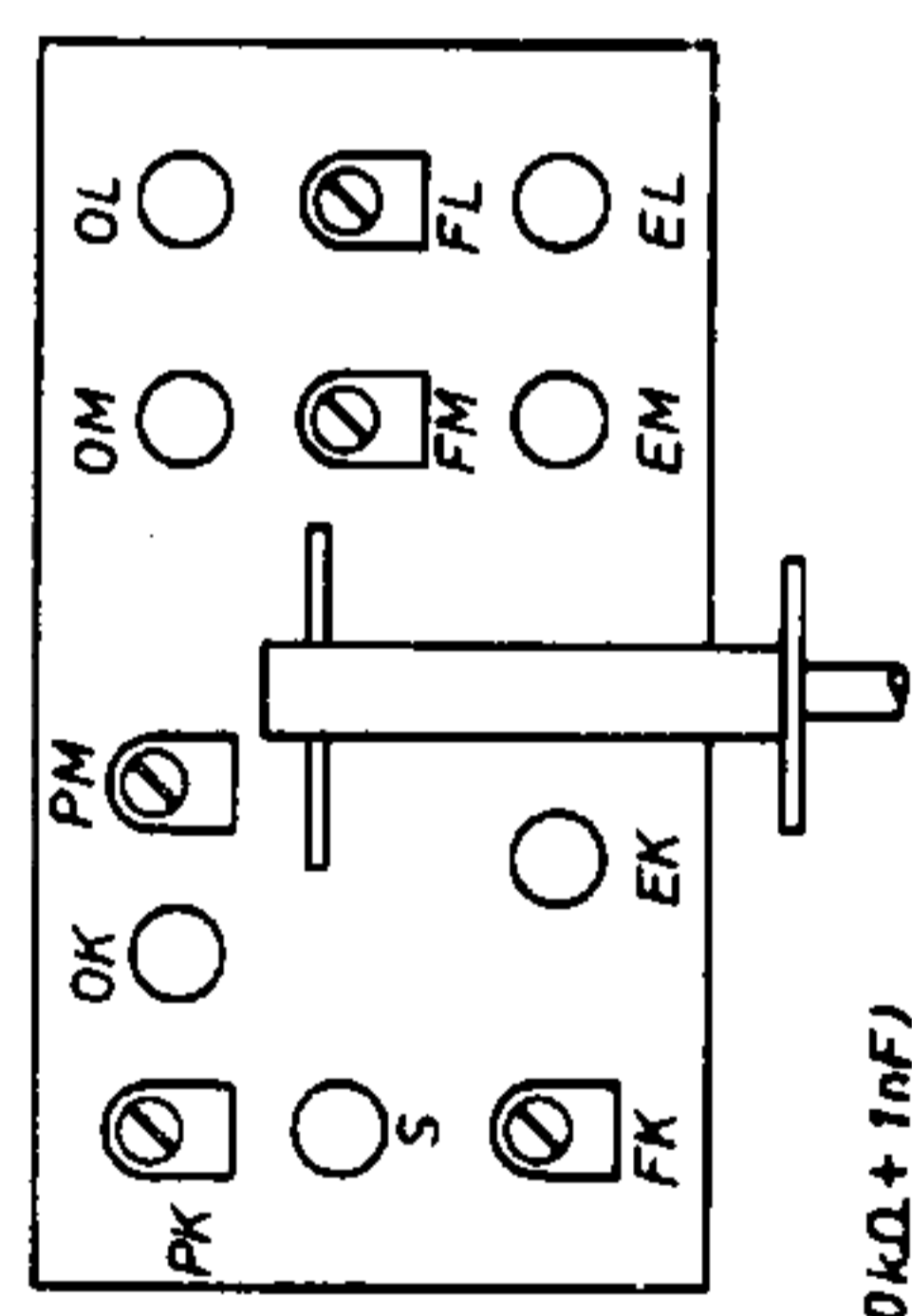
Compliments Eckhard Kull



Stromversorgung für UKW-Zusatz

Tonfunk Tonmeister II Wechselstrom

- 10/12V
- 125V
- 350V
- 500V
- 1/4W
- ▨ 1/2W
- ▩ 1W
- 2W



Meßinstrument : 333 Ω/V
Bei Messung Antennenbuchse mit Chassis verbinden.
ZF-Filter beim Abgleich bedämpfen (10kΩ + 1nF)



Tonmeister II

Abgleichanweisung für die Wellenbereiche Kurz-, Mittel-, Lang-Welle

1. Allgemeines:

- Drehko eindrehen, auf Bündigkeit prüfen und kontrollieren, ob der Zeiger mit den Bündigkeitsmarken übereinstimmt.
- Lautstärkeregler voll aufdrehen.
- Tonblende auf „hell“ stellen.
- Outputmeter oder hochohmiges Wechselspannungsmeter (Meßbereich ca. 50 Volt und Vorschalt-Kondensator 0,5 μ F) an Buchsen für 2. Lautsprecher anschließen (bei hochohmigem Ausgang) sonst parallel zur Primärseite des Ausgangstransformators.
- Tonmodulierten Meßsender über Kunstantenne (ersatzweise auf Mittelwelle 200 pF + 200 Ω , auf Kurzwelle 40 pF + 200 Ω) an Antennen- und Erdbuchse anschließen und Drehko dann auf 1 MHz einstellen.
- Die Spulen-Abgleichkerne mit einem gut passenden, normalen Schraubenzieher (am besten etwas angewärmt) lockern, dann mit Isolierstoff-Schraubenzieher abgleichen, um Induktivitätsbeeinflussung durch Einführen des Metall-Schraubenziehers zu vermeiden.
- Nach dem Abgleich-Vorgang müssen alle Kerne wieder mit Wachs festgelegt werden.

2. Zwischenfrequenz-Abgleich:

- Zwischenfrequenz-Sperrkreis mit Hilfe des Schraubkernes auf Minimum abgleichen.
- Alle 472-kHz-Kreise in der Reihenfolge A B C D E F (vom Mischrohr bis zur Diode) auf Maximum drehen; Eingangssignal dabei immer soweit zurückdrehen, daß die Ausgangs-NF-Spannung 30 Volt nicht übersteigt, Abgleichvorgang solange wiederholen, bis keine Änderung mehr eintritt.

3. Oszillator-Abgleich durch Kern- bzw. Trimmer-Variation (solange wiederholen, bis Skala stimmt):

Kurzwelle	7 MHz	mit	OK	Spiegelfrequenz bei 6 MHz kontrollieren.
Mittelwelle	600 kHz	mit	OM	
	1500 kHz	mit	PM	
Langwelle	200 kHz	mit	OL	

4. Vorkreis-Abgleich durch Kern- bzw. Trimmer-Variation (solange wiederholen, bis bester Gleichlauf vorhanden):

Kurzwelle	7 MHz	mit	EK
	12 MHz	mit	FK
Mittelwelle	600 kHz	mit	EM
	1500 kHz	mit	FM
Langwelle	160 kHz	mit	EL
	300 kHz	mit	FL