

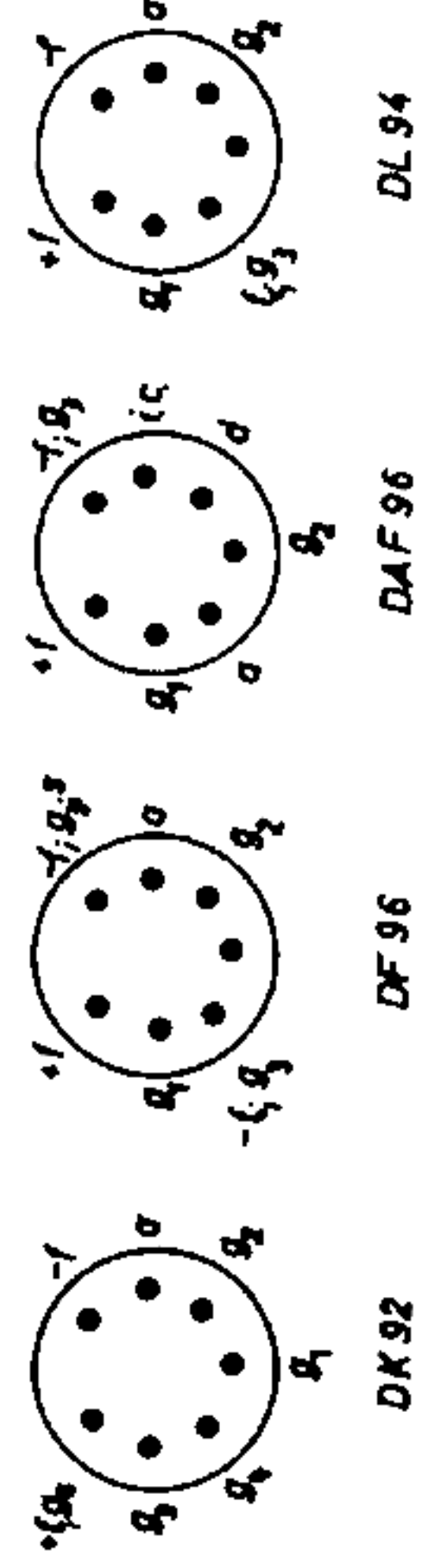
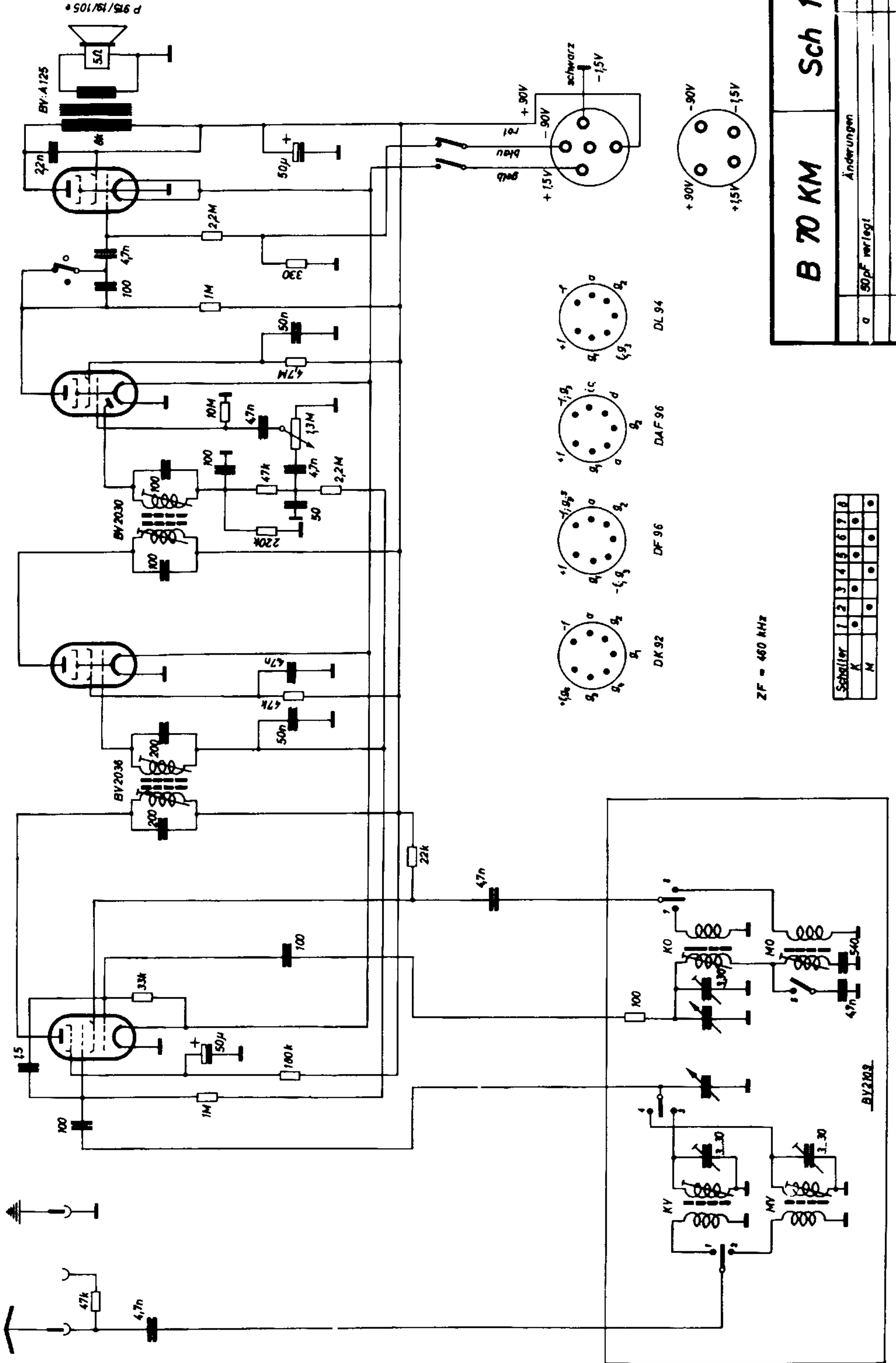
T1

DL94

DAF96

DF96

DK92



ZF = 450 KHZ

Schalter	1	2	3	4	5	6	7	8
K	•	•	•	•	•	•	•	•
M	•	•	•	•	•	•	•	•

B 70 KM

Sch 12284

Anderungen		Nome	Datum
a	50pF verlegt	Sol	5.11.56

BY202