

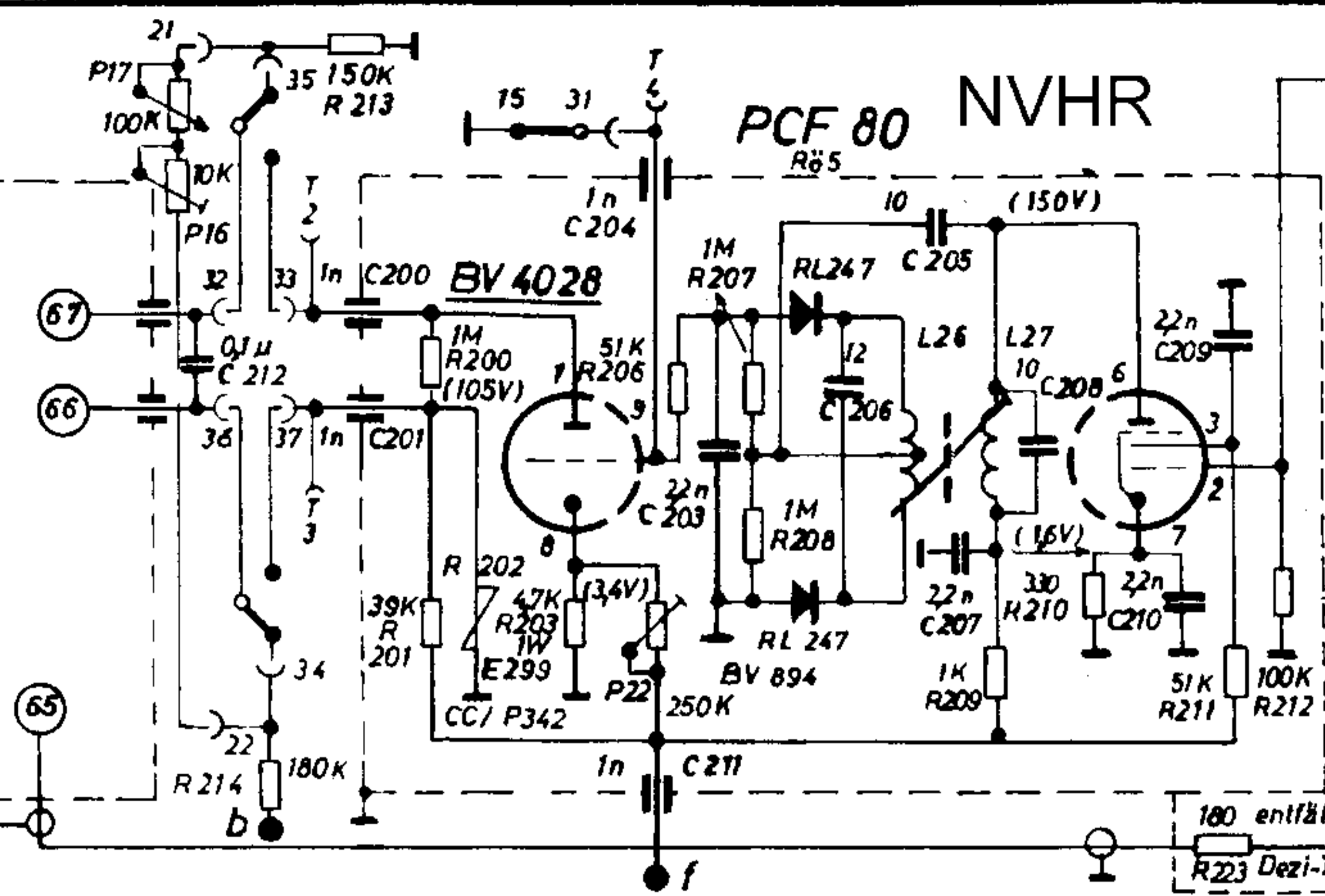
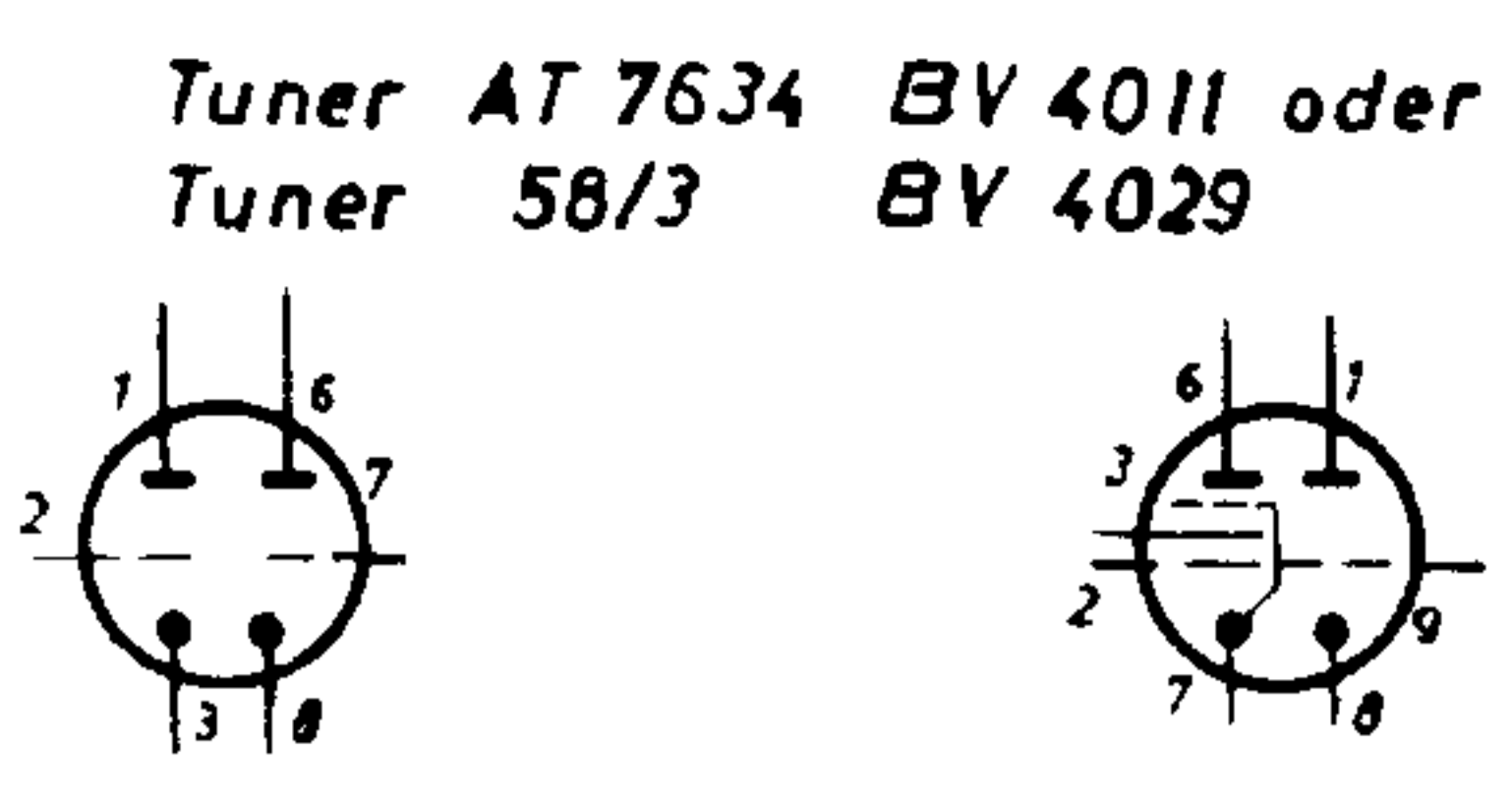
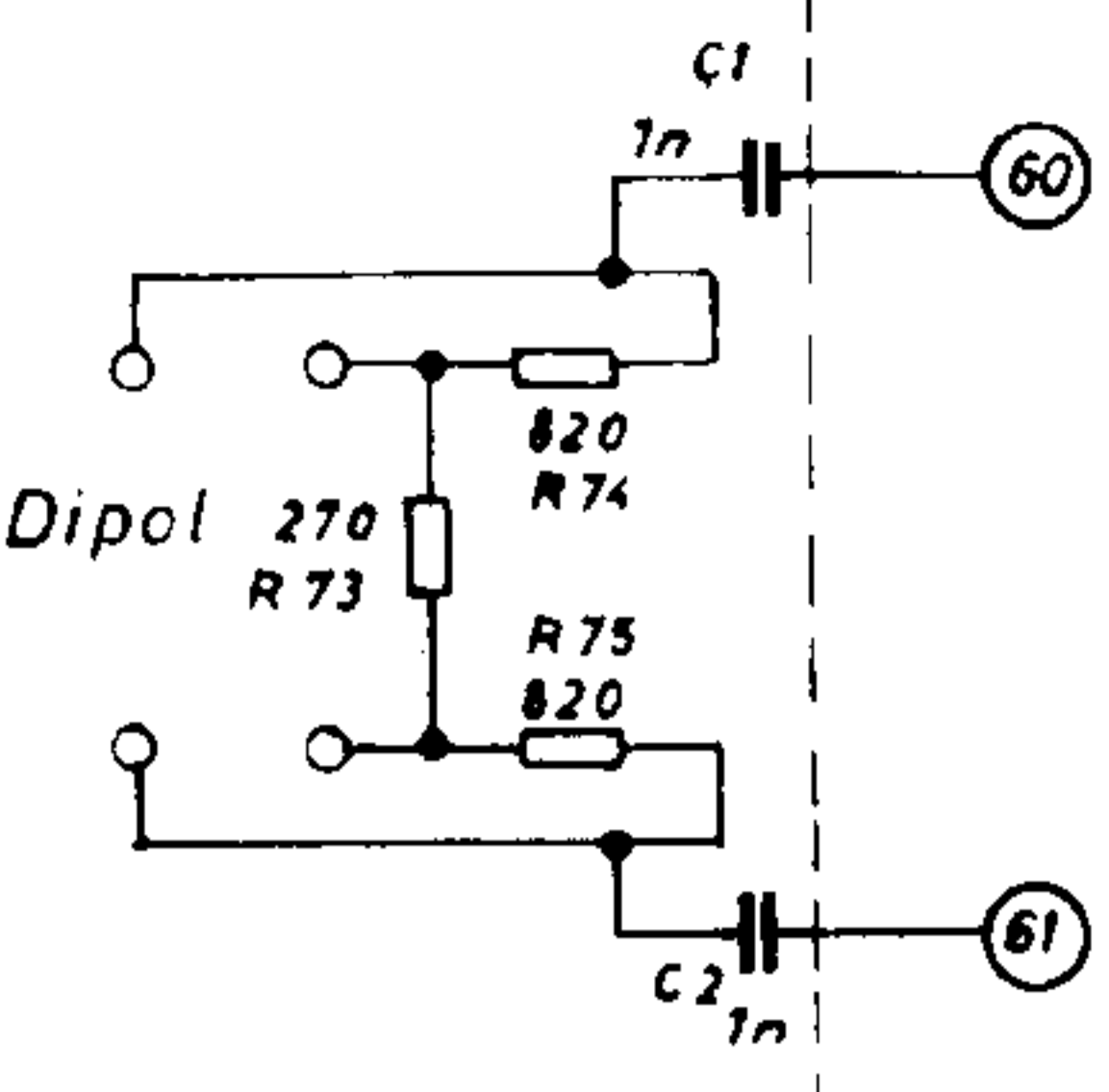
NVHR

PCC 88

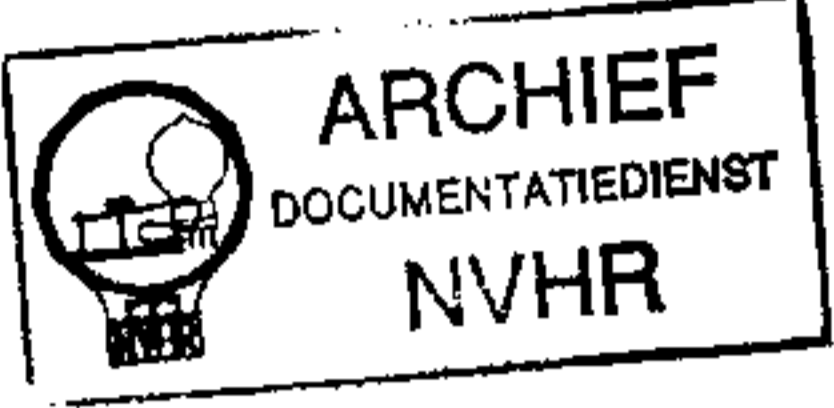
PCF 80

PCF 80

NVHR



Ned. Ver. v. Historie v/d Radio



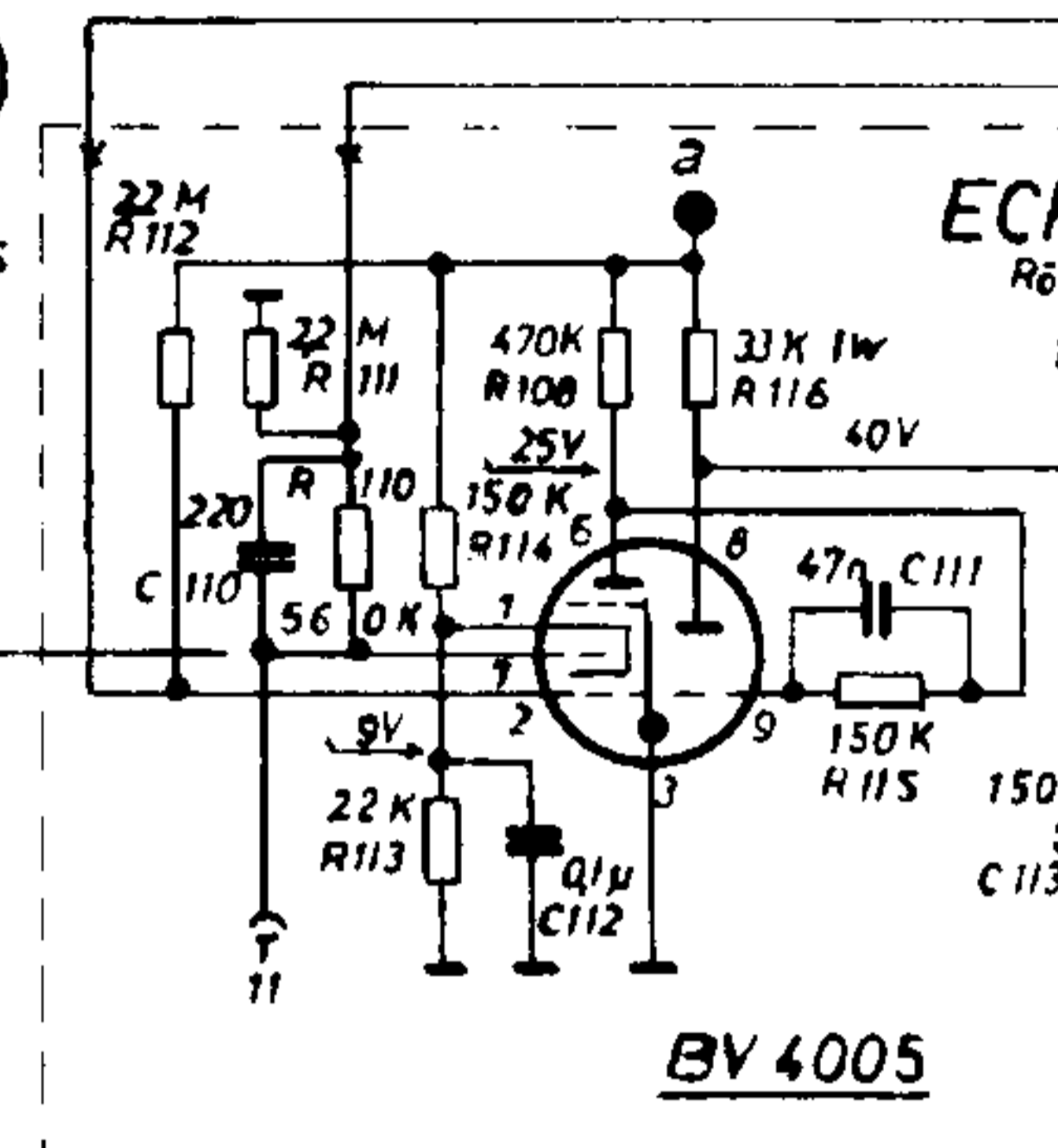
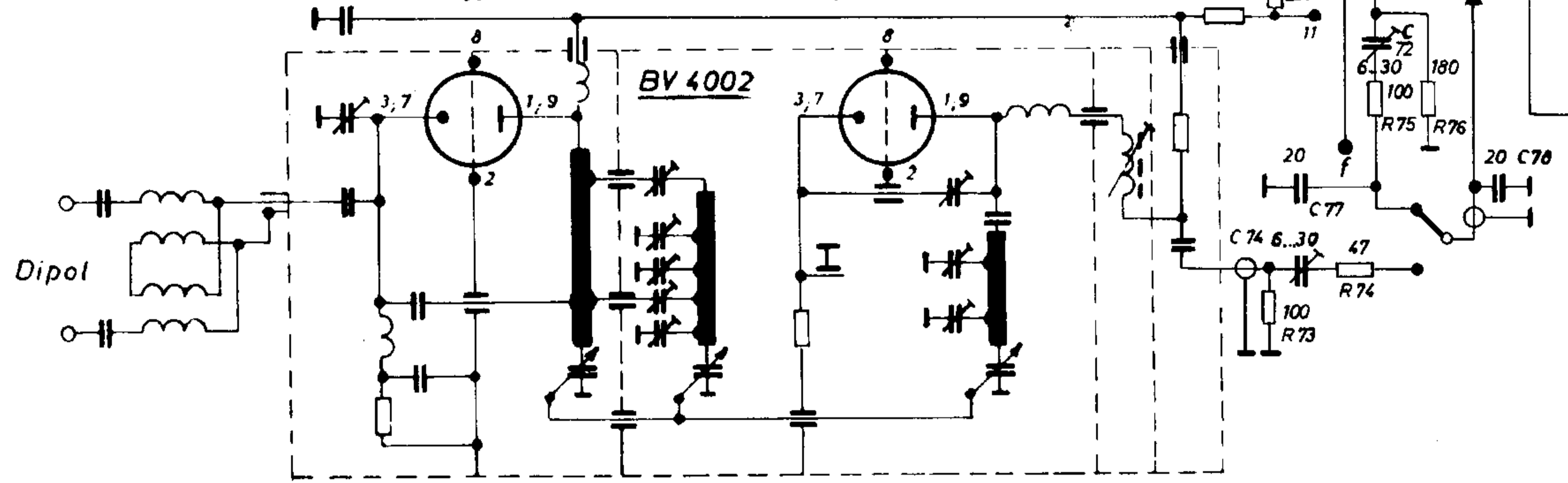
Dezi-Teil b. Bedarf

PC 86

NVHR

PC 86

NVHR

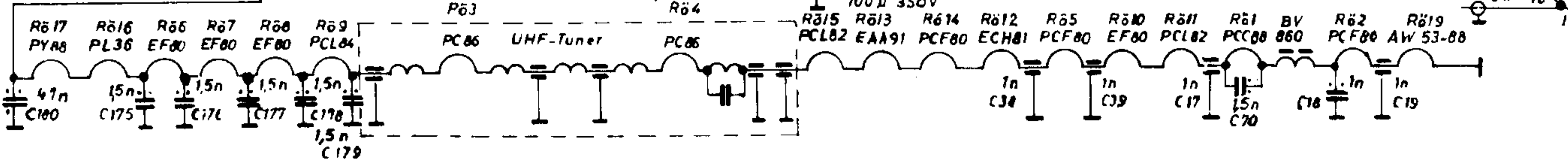
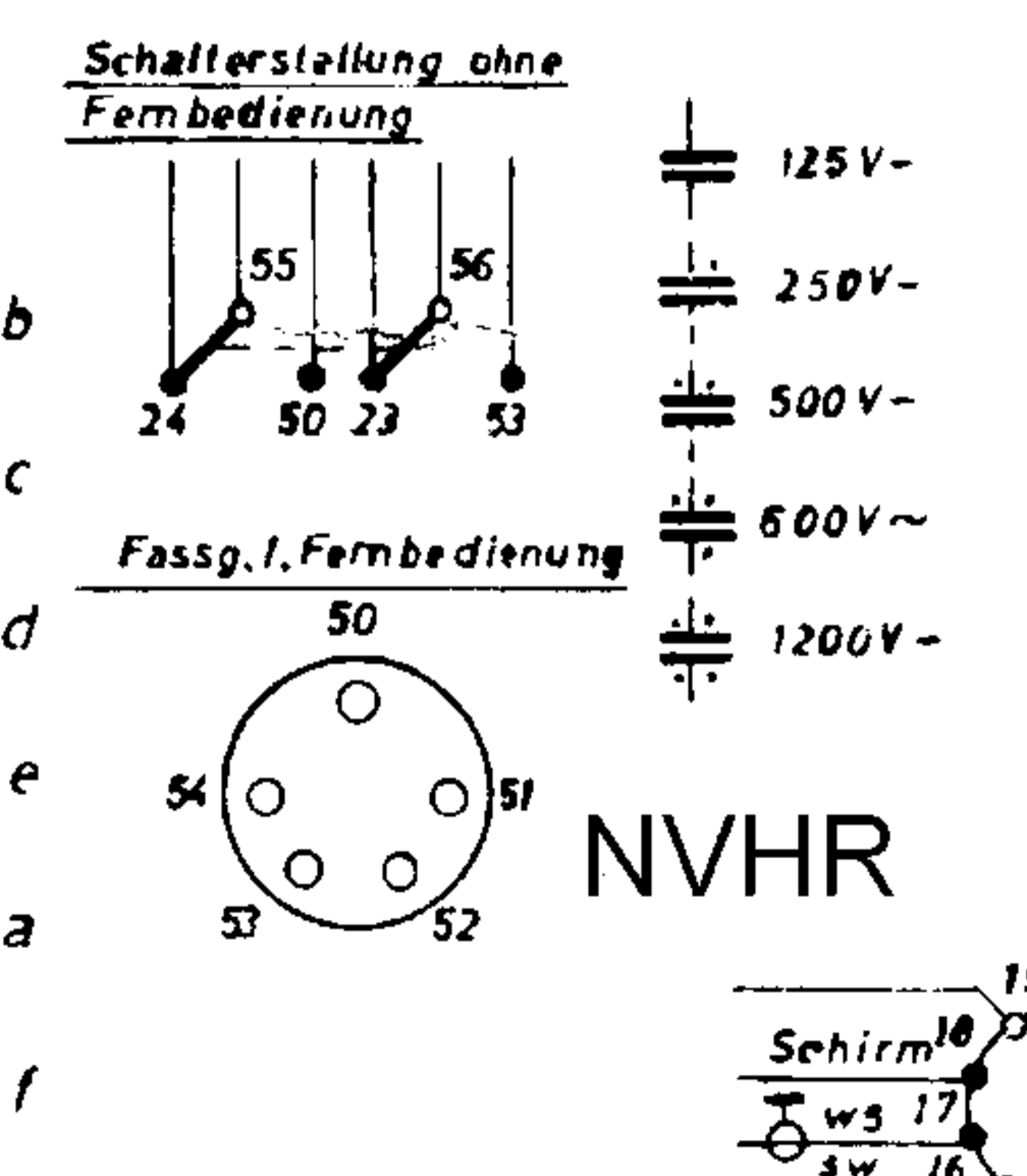
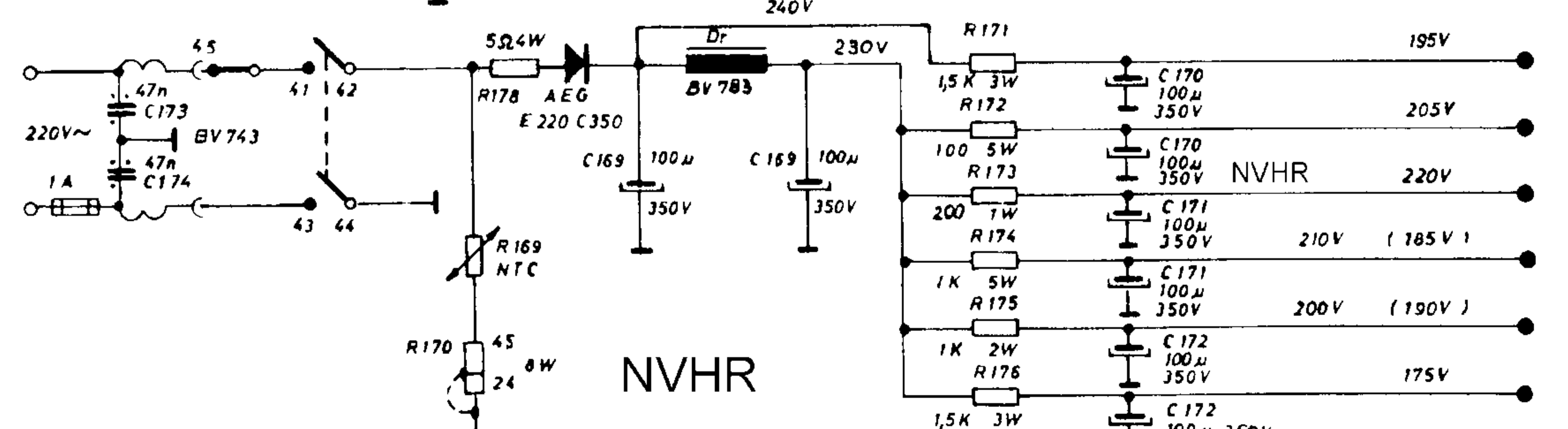
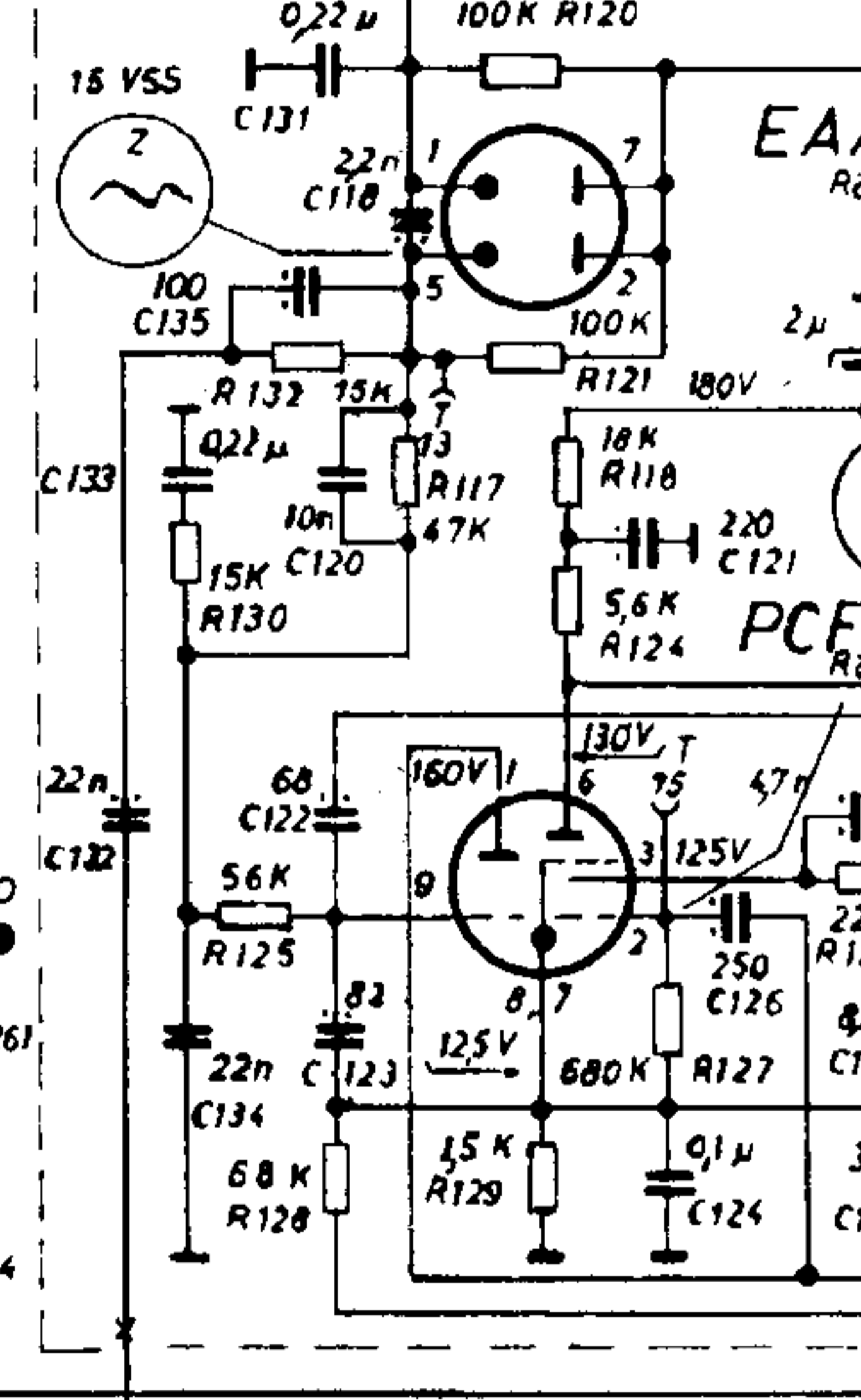
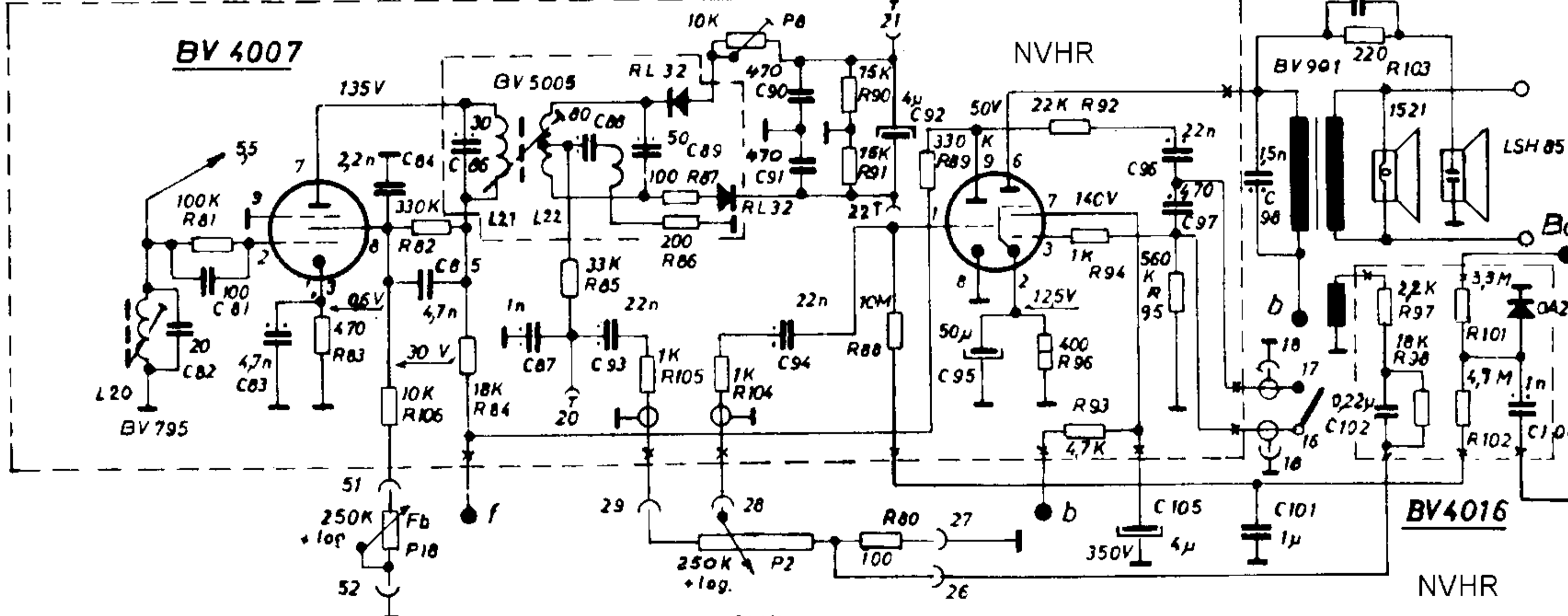


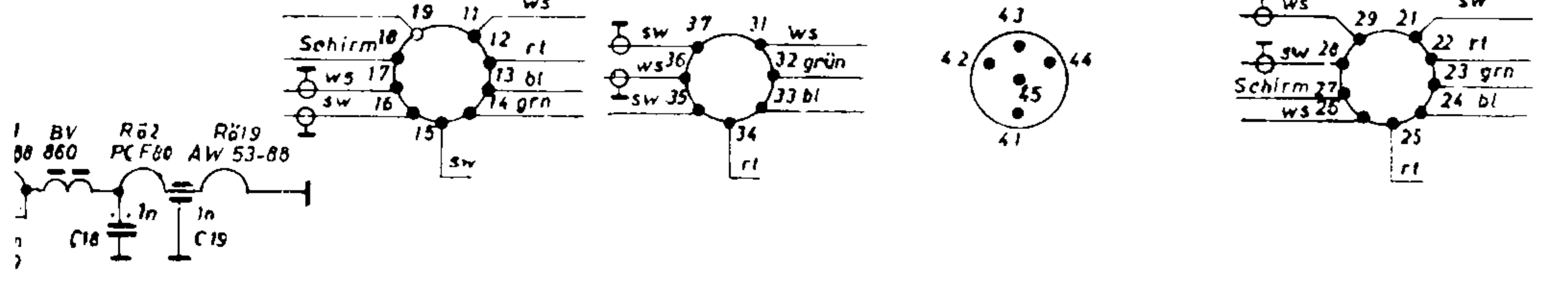
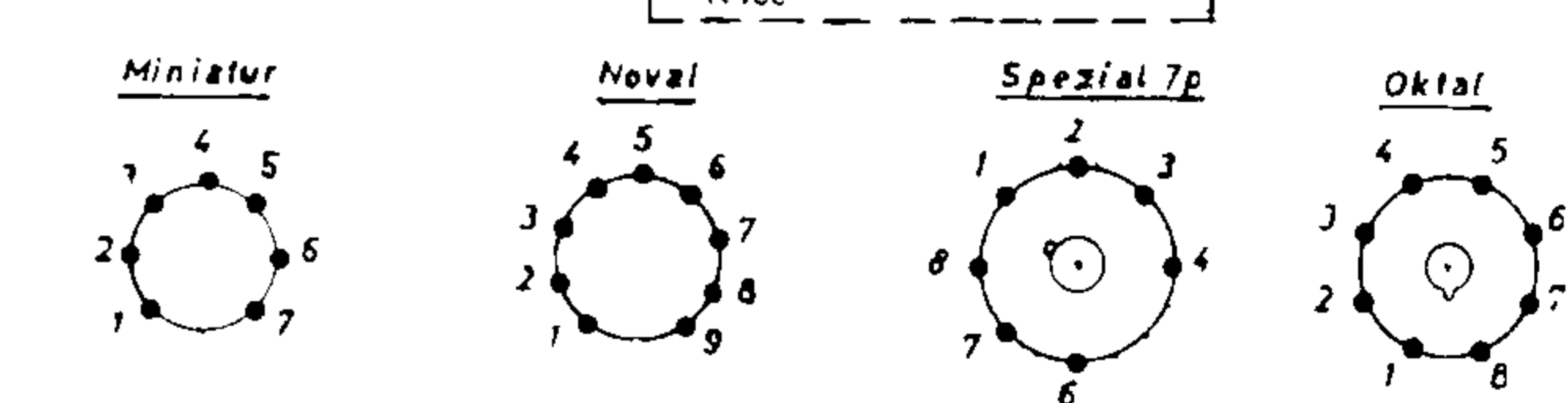
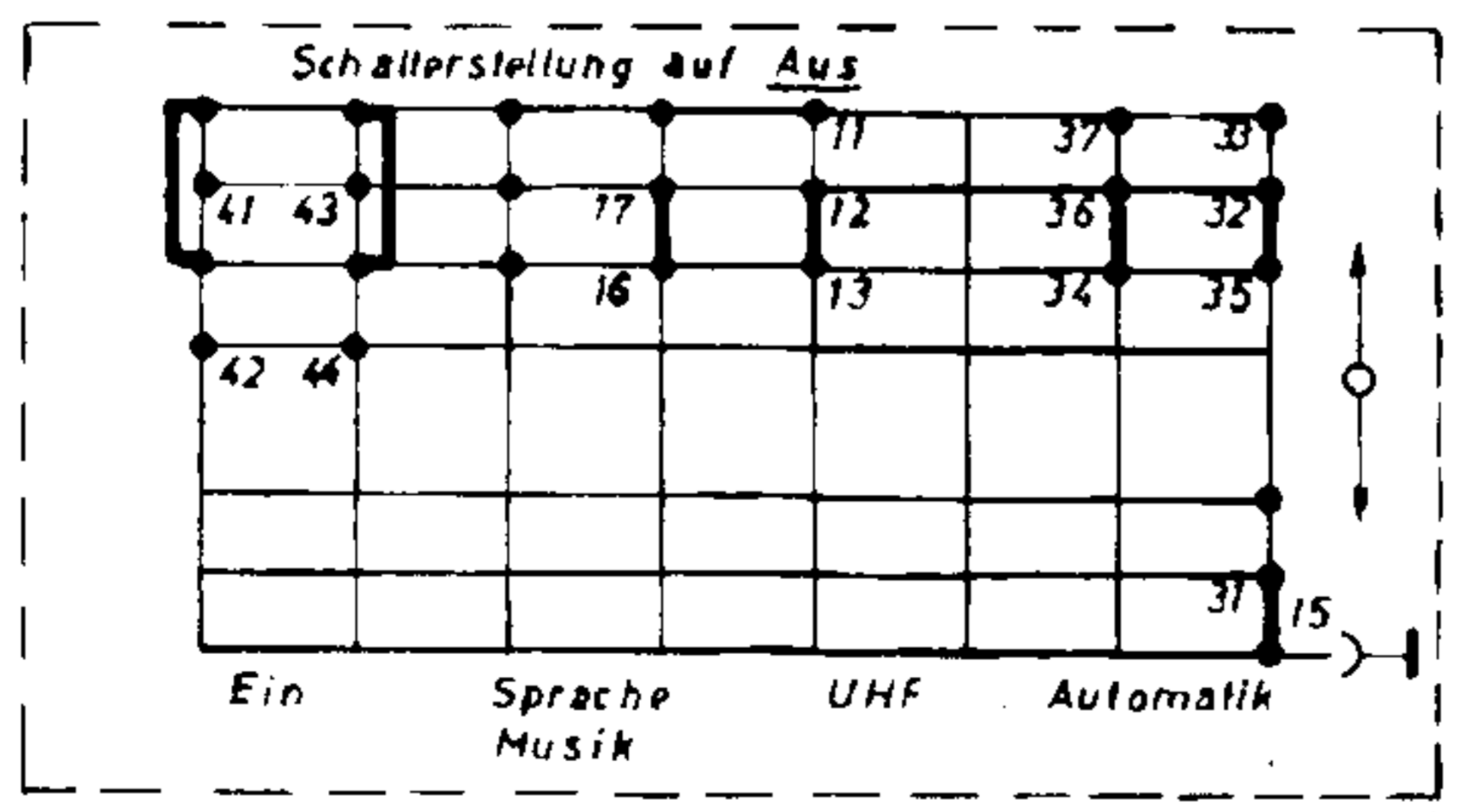
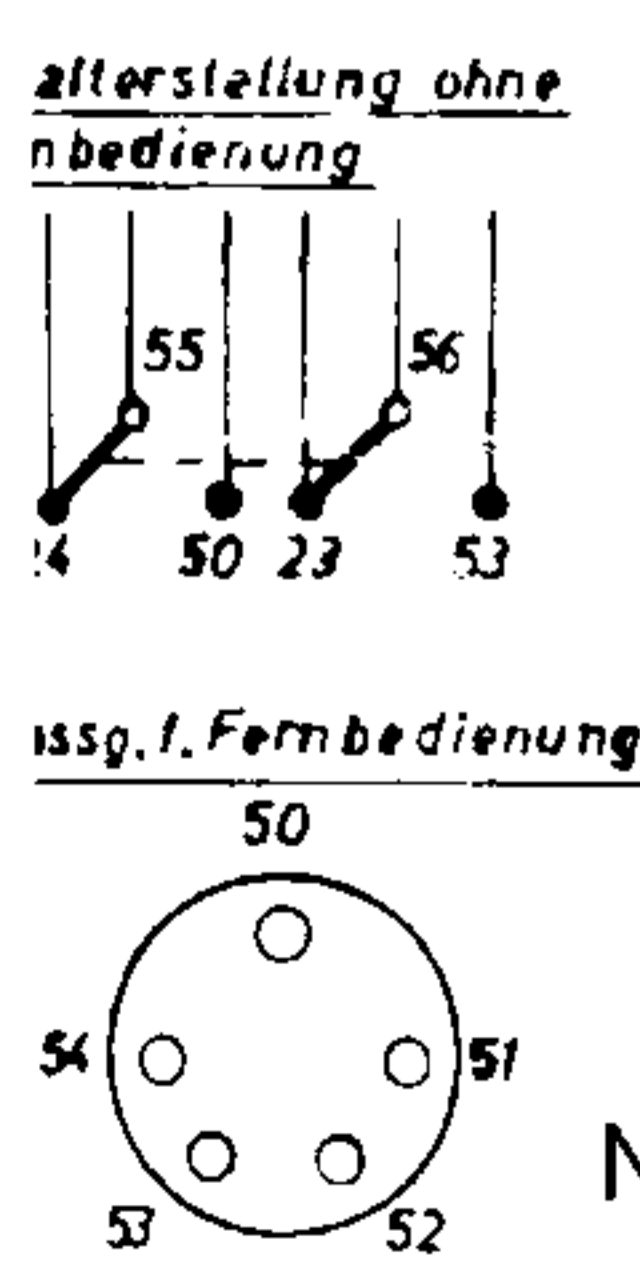
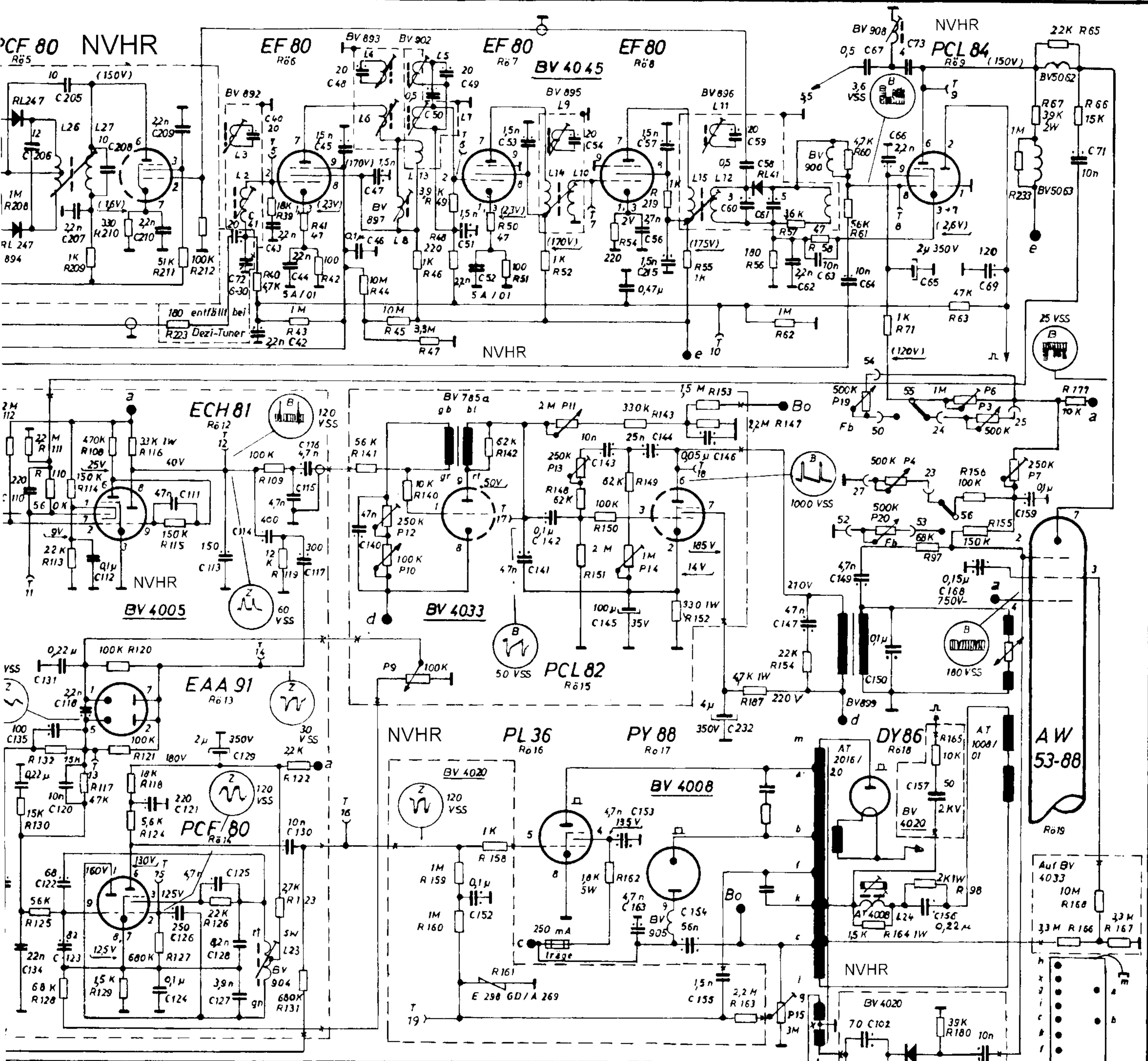
EF 80

NVHR

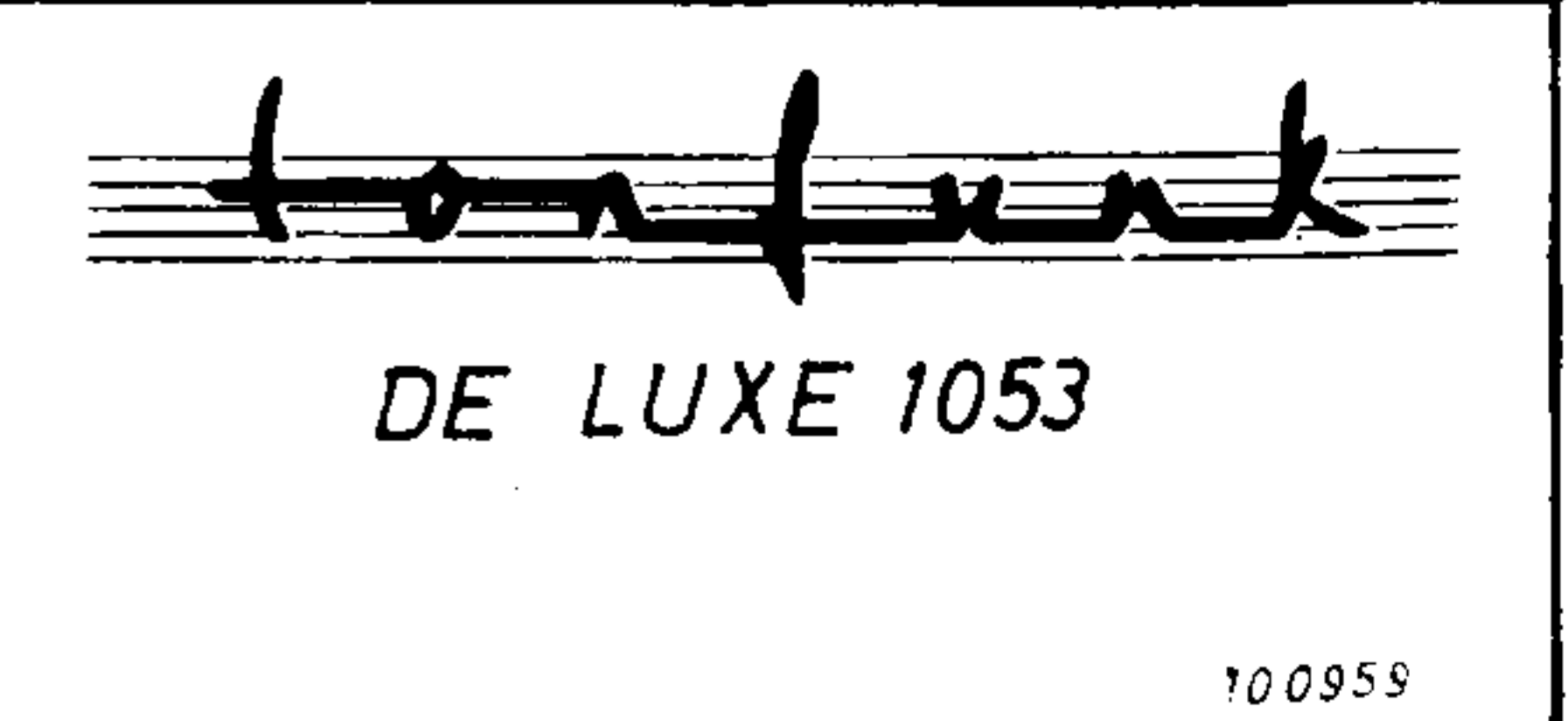
PCL 82

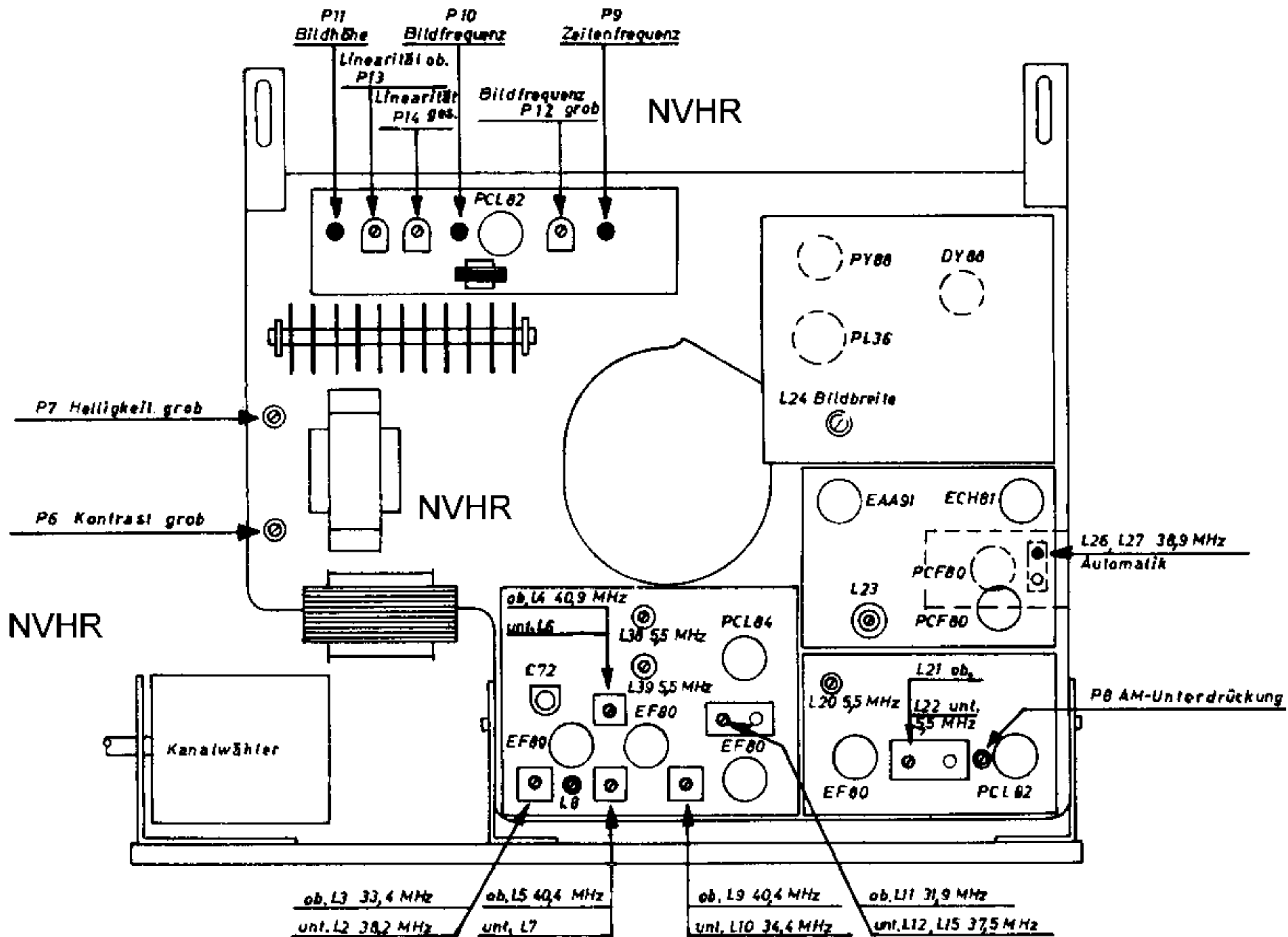
NVHR





NVHR
Spannungen gemessen gegen Chassis mit Instr. 665 Ω/V
Eingeklammerte Spannungswerte gemessen ohne Eingangssignal. Kontrastregler auf Maximum.
Änderungen vorbehalten!





G₁ Rö9
Testp. T8
3,6 Vss
B



NVHR
Katode Bildrö.
25 Vss
B



G₁ Rö12
Testp. T11
22 Vss
B



A,Tr Rö12
Testp. T12
120 Vss
B



A,Tr Rö12
Testp. T12
60 Vss
Z



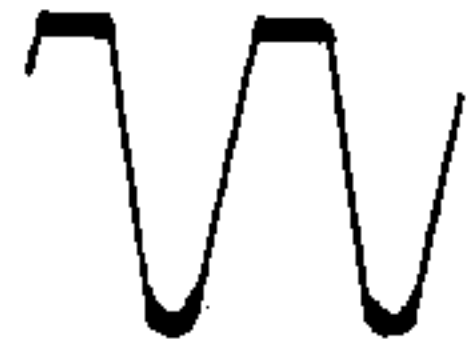
K₂ Rö13
Testp. T13
16 Vss
Z



D₁ D₂ Rö13
Testp. T14
30 Vss
Z



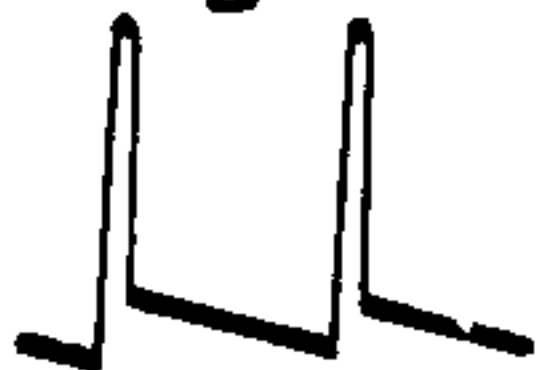
G₁ Rö14
Testp. T15
120 Vss
Z



Testp. T17
50 Vss
B



Ap Rö15
Testp. T18
1000 Vss
B



NVHR
Testp. T16
120 Vss
Z



Gitter Bildrö.
180 Vss
B

