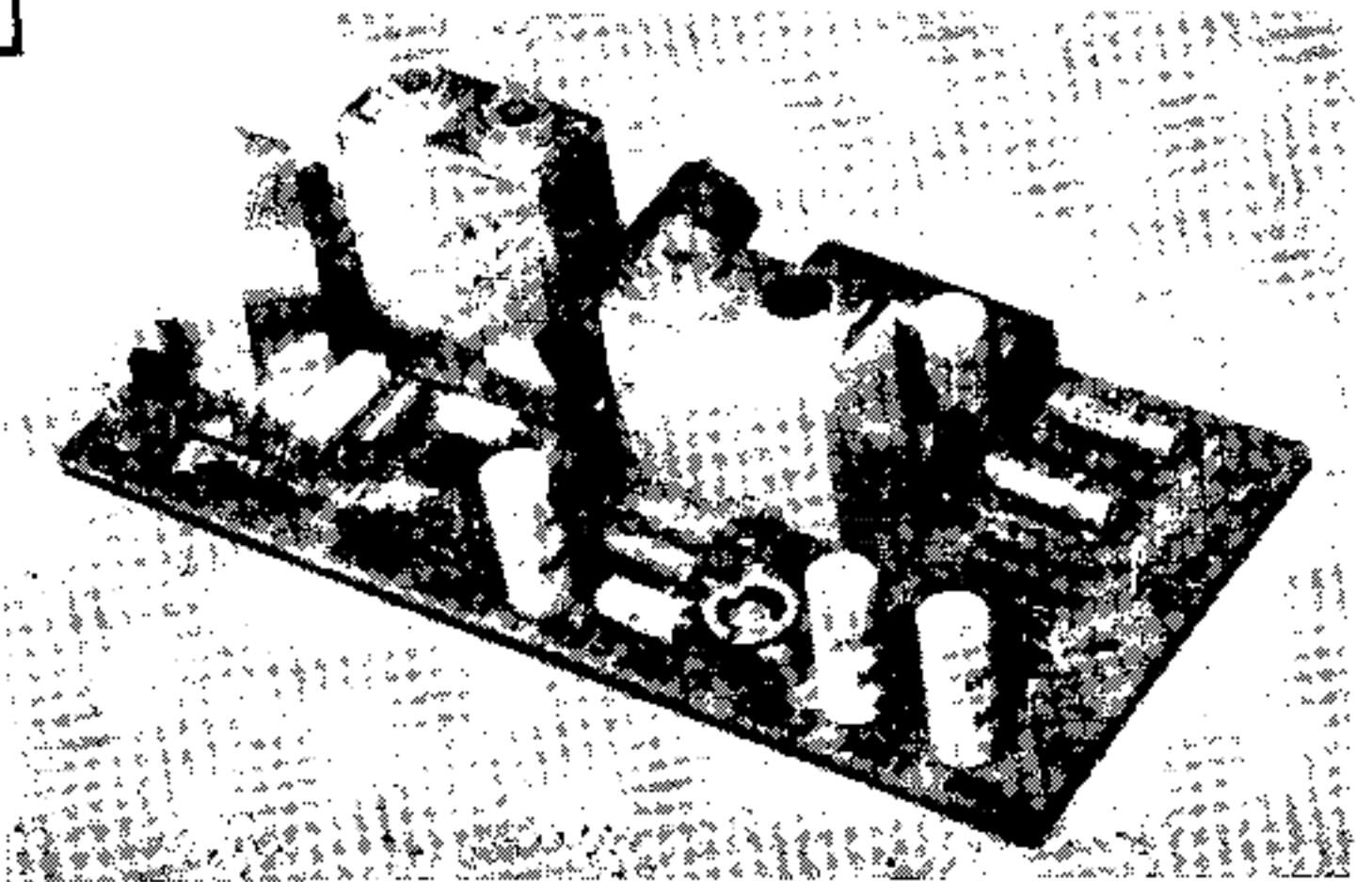


# Der neue Standardstereodecoder SD 1

Ing. MANFRED HILLER

Mitteilung aus der PGH TONFUNK Erleben (H)



Mit der Entwicklung und Fertigungsaufnahme des Stereodecoders SD 1 wurde der Rundfunkindustrie der DDR zum Zeitpunkt des Übergangs auf volltransistorisierte Heimempfänger eine dem Stand der Technik entsprechende Decoderbaugruppe zur Verfügung gestellt. Durch seine universelle Einsatzmöglichkeit und Anpassungsfähigkeit an verschiedene Empfängerklassen sowie die zukunftsichere Bestückung mit Silizium-Miniplasttransistoren und -Dioden wird eine zentrale Fertigung wirtschaftlicher Stückzahlen über einen längeren Zeitraum möglich. Damit war die Grundlage zur Standardisierung dieser Baugruppe gegeben.

## Anwendungsmöglichkeiten

Der Stereodecoder SD 1 ist Bestandteil des Industriezweigstandards RuF 0000-101.000 „Elektronische Heimgeräte – Elektronische Funktionseinheiten – Übersicht“. Seine Kennwerte und Anschlußparameter sind mit allen Finalproduzenten von Stereoempfängern in der DDR abgestimmt und als Fachbereichsstandard in Vorbereitung [1]. Die Entwicklungsergebnisse waren weiterhin Grundlage für den DDR-Vorschlag zum RGW-Standardentwurf „Stereodecoder für den Empfang stereofoner UKW-Hörrundfunksendungen – Arten, Hauptparameter, Prüfmethode“.

Der Stereodecoder SD 1 ist für volltransistorisierte Empfänger vorgesehen, er läßt sich jedoch bei Erfüllung der Anschlußwerte auch in Röhrenempfängern einsetzen. Gegenüber dem seit einigen Jahren gefertigten Stereodecoder für Röhrenempfänger „StD 4“ [3] konnten die Material- und Fertigungskosten trotz des Einsatzes der teureren Si-Transistoren und Si-Dioden erheblich gesenkt werden.

Als Automatikdecoder mit Pilot-Schwellertschaltung erfüllt der SD 1 alle Anforderungen der gehobenen Mittelklasse (Empfängerklasse II nach TGL 8836 Bl. 1 [2]), wobei ein Minimum an Bauelementeaufwand gegenüber vergleichbaren Erzeugnissen des Weltmarktes erzielt wurde.

Die Kenndaten werden dabei jedoch Ansprüchen an höchste Wiedergabetreue gerecht, so daß der Decoder auch für Spitzengeräte (Empfängerklasse I nach TGL 8836 [2]) und Heimstudioanlagen eingesetzt werden kann. Durch einen äußeren Schaltungszusatz kann der SD 1 dazu von der einfachen pilotspannungsabhängigen auf eine feldstärke- bzw. rauschabstandsabhängige Mono-/Stereo-Umschaltautomatik erweitert werden. Damit wird den Finalproduzenten von Spit-

zenempfängern die Möglichkeit gegeben, mit einem im Vergleich zur bisher bekannten Schaltungstechnik relativ geringen Zusatzaufwand einen dem internationalen Höchststand äquivalenten Empfangskomfort zu bieten, so daß kein zweiter Decodertyp für Spitzenempfänger in unwirtschaftlich geringen Stückzahlen gefertigt werden muß.

Auch hinsichtlich der Stereoanzeige läßt der Decoder SD 1 dem Anwender die Wahl zwischen verschiedenen Möglichkeiten.

Die ausschließliche Bestückung mit Si-Planartransistoren und -dioden ermöglichte verschiedene Schaltungsvereinfachungen und bildet die Grundlage für eine hohe Zuverlässigkeit der Baugruppe sowie die gute Stabilität der Kennwerte bis zu hohen Umgebungstemperaturen.

## Wirkungsweise und Schaltungsbeschreibung

Die Beschreibung erfolgt anhand von Bild 1, das neben dem Stromlaufplan des SD 1 außerhalb der strichpunktierten Linie noch entsprechende Applikationsvorschläge für die Stereoanzeige und einen Schaltungszusatz für Spitzenempfänger umfaßt, die nicht zum Lieferumfang des Decoders gehören.

### Trennstufe

Das vom Ratiodektor des Empfängers gelieferte Mono- oder Multiplexsignal gelangt über  $C_{301}$  auf die Basis des Eingangstransistors  $T_{301}$  (SC 206). Die Stufe erfüllt folgende Aufgaben:

- selektive Verstärkung und Abtrennung des Pilottons vom Multiplexsignal
- breitbandige Verstärkung des M-Signals (30 Hz...15 kHz) und des geträgerten S-Signals (23...53 kHz) bei geringen linearen und nichtlinearen Dämpfungs- und Phasenverzerrungen,

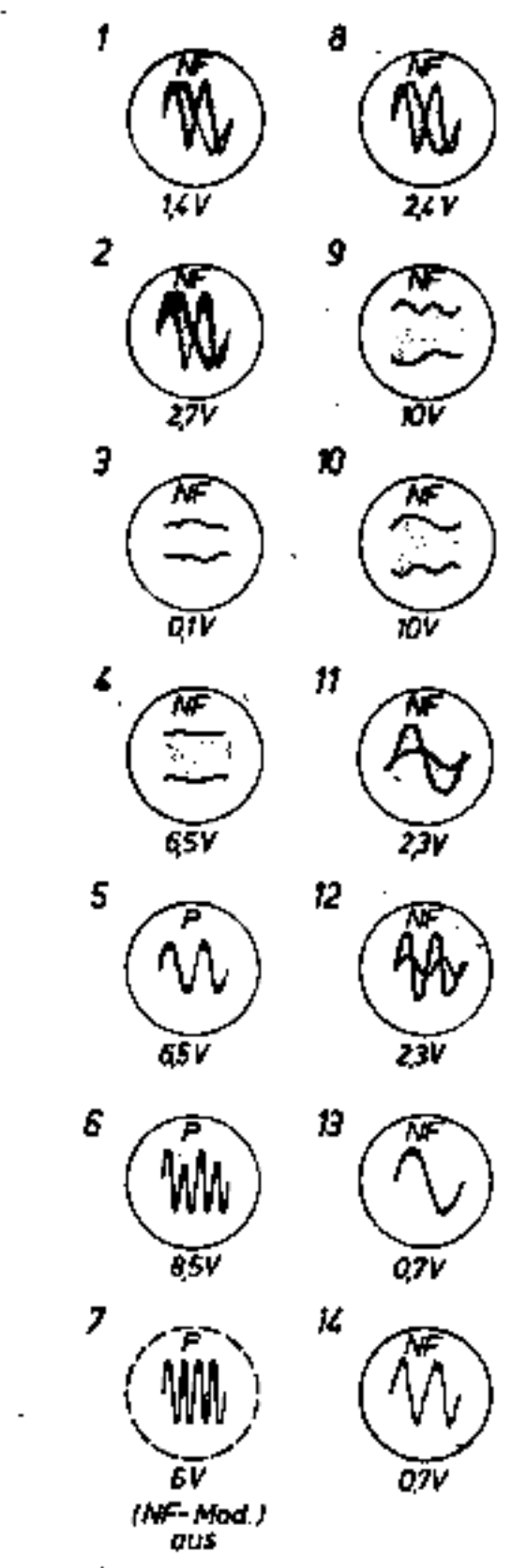
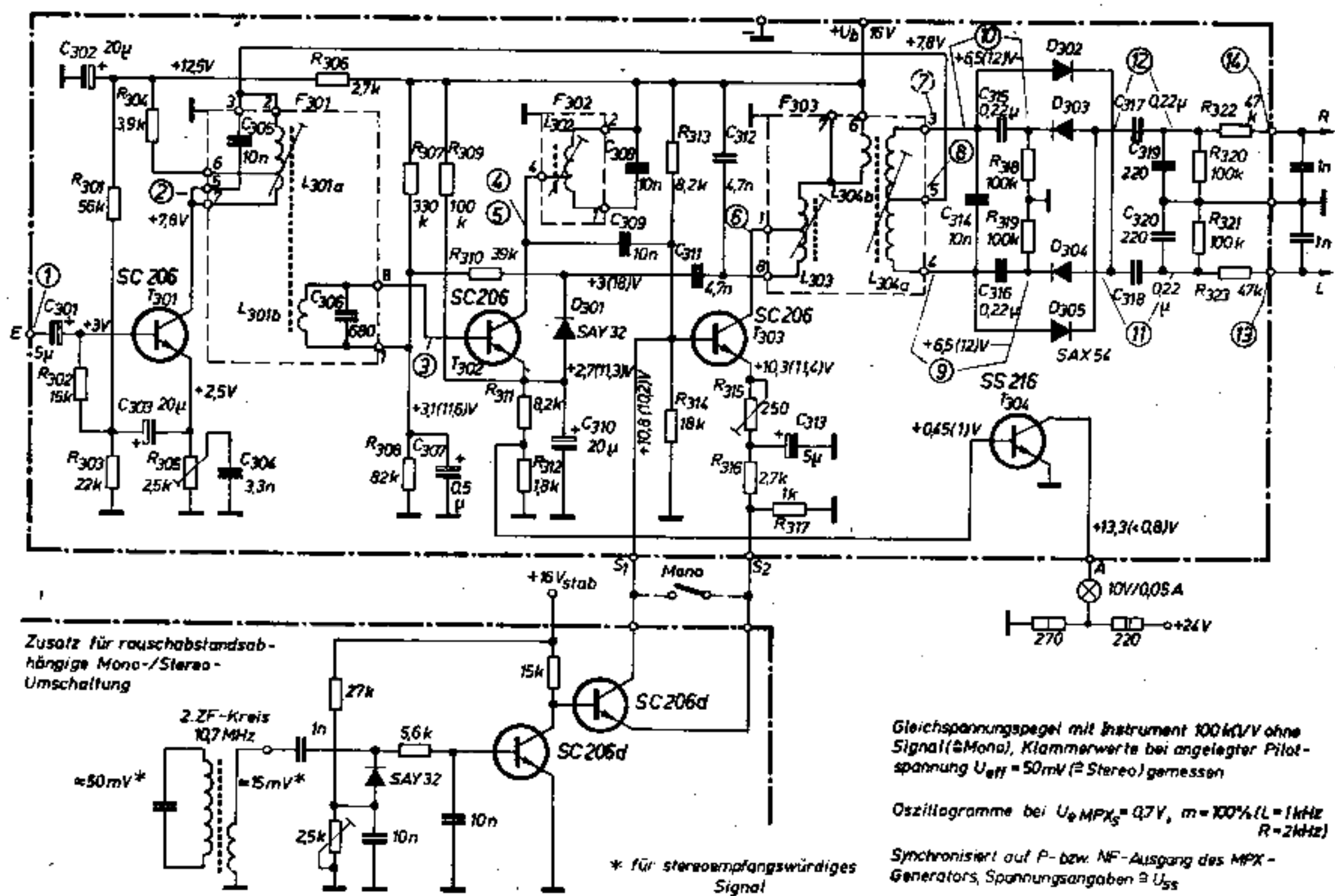
- so daß die Einfügungsdämpfung des gesamten Decoders einschließlich De-emphasis bei 1 kHz etwa 0 dB beträgt
- Unterdrückung des Pilottons am Demodulator
- Erzielung eines hochohmigen Eingangswiderstandes
- Phasenfeinabgleich zwischen Multiplexsignal und erzeugtem Hilfsträger
- Korrektur des M/S-Pegelverhältnisses zur Erzielung optimaler Kanaltrennung

Der hohe Eingangswiderstand der Stufe wird durch die bekannte „bootstrap“-Schaltung hervorgerufen, wobei der Gegenkopplungsgrad für Frequenzen über 23 kHz (S-Signal) durch  $R_{305}/C_{304}$  zum Abgleich der optimalen Kanaltrennung einstellbar ist. Damit können auch in gewissem Umfang Mängel im Frequenzgang des ZF-Verstärkers und Ratiodektors kompensiert werden.

Die steilflankige Wirkung der Pilotfalle im Kollektorkreis wird dadurch erreicht, daß der Spannungsabfall, den der Kollektorwechselstrom bei 19 kHz im ersten Wicklungsabschnitt der Schwingkreispule  $L_{301a}$  verursacht, mit entsprechendem Übersetzungsverhältnis in den zweiten Wicklungsabschnitt transformiert wird, so daß die induzierte Spannung die gleiche Größe wie der an  $R_{304}$  vorhandene Wechselspannungsabfall besitzt. Damit ist die Pilotspannung am Filterausgang nach Betrag und Phase kompensiert, so daß Interferenzstörungen zwischen Pilotfrequenz und Modulationsinhalt bei der Decodierung vermieden werden. Im anderen Zweig der Frequenzweiche wird der selektiv verstärkte Pilotton mit  $L_{301b}$  gleichspannungsfrei zur Wiedergewinnung des Hilfsträgers ausgekoppelt.  $C_{306}$  dient zur Unterdrückung von hochfrequenten Einschwingvorgängen, die durch Modulationspitzen im Hilfsträgerkanal angestoßen werden und andernfalls in der Nähe des Schwellwertes zu Störungen führen könnten.

### Trägerrückgewinnung und Umschaltautomatik

Die an  $L_{301b}$  ausgekoppelte Pilotspannung wird der Basis des Transistors  $T_{302}$  (SC 206) zugeführt, dessen Arbeitspunkt durch den Basisspannungsteiler  $R_{307}/R_{308}$  und den Emitterspannungsteiler  $R_{309}/R_{311}$  und  $R_{312}$  so eingestellt ist, daß nur eine geringe Stufenverstärkung vorliegt. Die

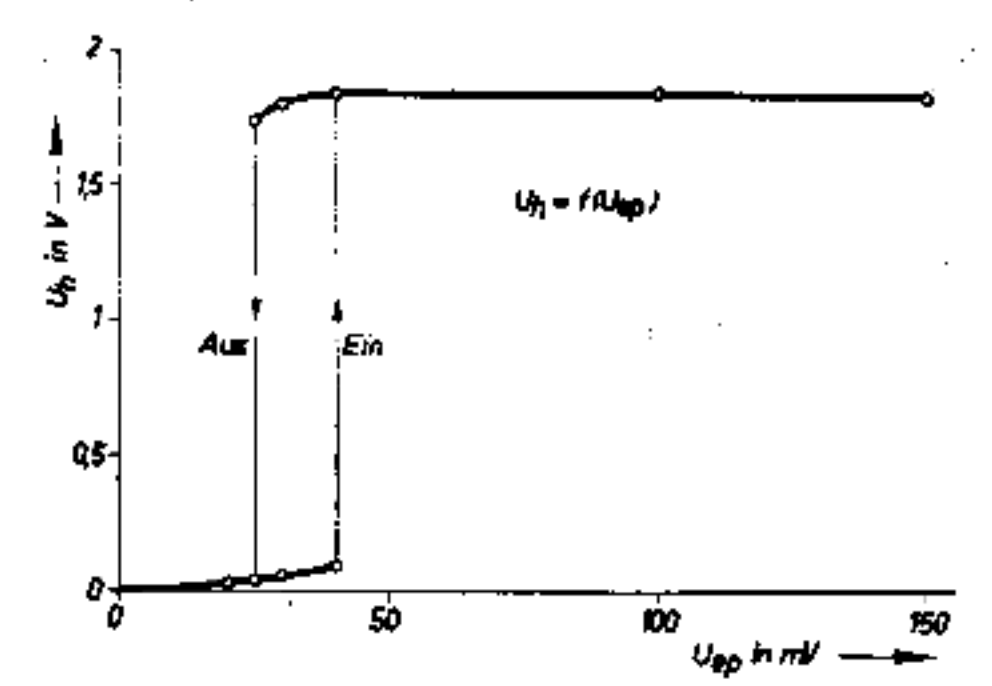


**Bild 1: Stromlaufplan des Stereodecoders SD 1 mit Applikationsvorschlägen zur Schaltungsergänzung für Spitzenempfänger sowie Stereoanzeige**

am 19-kHz-Kollektorschwingkreis abgenommene Pilotspannung speist über den Koppelkondensator  $C_{309}$  die Basis des Verdopplertransistors  $T_{303}$  (SC 206), der zunächst infolge seiner Arbeitspunkteinstellung als A-Verstärker arbeitet. Da der auf 38 kHz abgestimmte Kollektorschwingkreis aber für die Pilotfrequenz nur einen geringen Außenwiderstand bietet, ist die Stufenverstärkung  $< 1$ , so daß praktisch keine Hilfsträgerspannung erzeugt wird. Dieser Zustand besteht beim Empfang eines schwachen Stereosenders, der noch keinen rauschfreien Stereoempfang ermöglicht. Der Empfänger bleibt dabei auf Monowiedergabe geschaltet. Ist der Piloteingangsspegel am Decoder Eingang höher, so daß er einem Stereosender mit empfangswürdiger Feldstärke entspricht, steigt die Pilotspannung an der Basis von  $T_{303}$  so weit an, daß dessen Eingangskennlinie übersteuert wird. Damit entstehen starke Verzerrungen des Kollektorstroms, deren zweite Harmonische im Kollektorschwingkreis auf einen hohen Außenwiderstand arbeiten und damit verstärkt werden. Diese Spannung wird mit  $D_{301}$  (SAY 32) gleichgerichtet. Die entstehende positive Richtspannung wird durch  $R_{310}$  und  $C_{307}$  von 38-kHz-Resten befreit und der Basisvorspannung des Pilotverstärkertransistors  $T_{302}$  überlagert. Die steigende Basisspannung verschiebt dessen Arbeitspunkt so, daß die Verstärkung ansteigt und damit auch die Basis des Verdopplertransistors  $T_{303}$  weiter übersteuert wird. Durch Gleichrichtung an der Basis-Emitterstrecke verschiebt sich nun der Arbeitspunkt von  $T_{303}$  in den C-Betrieb, womit der Verdopplerwirkungsgrad weiter wächst. Über die beschriebene Rückwirkung zur Basis des Pilotverstärkertransistors wird dieser so weit aufge-

steuert, bis sich zwischen beiden Stufen ein Gleichgewichtszustand ergibt und die Hilfsträgerspannung ihren Grenzwert erreicht hat. Der Vorgang besitzt eindeutigen Sprungcharakter, der dadurch unterstützt wird, daß die Richtspannung nicht direkt gegen Masse gebildet wird, sondern auf der mitgleitenden Emitterspannung von  $T_{302}$  aufbaut. Der Schwellwert wird mit Hilfe des nicht kapazitiv überbrückten Teils des Emittewiderstandes von  $T_{303}$  so eingestellt, daß die Mono-/Stereoumschaltung erfolgt, wenn ein MPX-Signal mit  $U_{eff} = 40$  mV Pilotanteil am Eingang des Decoders anliegt. Dabei lassen sich gleichzeitig Exemplarstreuungen der Stromverstärkung aller drei Transistoren in weiten Grenzen wirkungsvoll ausgleichen. Oberhalb des Schwellwertes ist die erzeugte Hilfsträgerspannung auch bei höheren Eingangsspannungen konstant. Sinkt die Piloteingangsspannung unter den Schwellwert, so ergibt sich eine Hysterese von etwa 4 dB (um ein Flattern bei Feldstärkeschwankungen zu verhindern), bis der Decoder auf Monowiedergabe zurückschaltet (Bild 2). Die Selektion des Pilotkanals ist so hoch, daß ein 18-kHz-Signal bis zur Basis des Verdopplertransistors um 12,5 dB und ein 15-kHz-Signal bereits um 36 dB gedämpft wird. Unter 17 kHz und über 21 kHz sowie selbst auf kritischen Frequenzen, wie  $\frac{1}{2}$ - und  $\frac{1}{3}$ -Pilotfrequenz, ist mehr als das 1,5fache der maximal zulässigen Nutzsinalspannung am Decodereingang erforderlich, um eine Fehlauflösung durch Störsignale herbeizuführen.

**Decodierung**  
Die im Kollektorkreis von  $T_{303}$  erzeugte Hilfsträgerspannung wird über die Kop-



**Bild 2: Abhängigkeit der Hilfsträgerspannung von der Piloteingangsspannung (Mono-/Stereo-Umschaltcharakteristik)**

pelspule  $L_{304b}$  auf den symmetrischen, ebenfalls auf 38 kHz abgestimmten Sekundärkreis  $L_{304a}/C_{314}$  übertragen, wobei aus der Verdopplung stammende 19-kHz-Reste beseitigt werden. Die Hilfsträgerhalbwellen schalten nun abwechselnd die Dioden  $D_{305}/D_{303}$  oder  $D_{302}/D_{304}$  auf die Arbeitswiderstände  $R_{318}$  und  $R_{319}$  mit den als Ladekondensatoren wirkenden Kondensatoren  $C_{315}$  und  $C_{316}$  durch, so daß die Dioden in Sperrichtung vorgespannt werden (Spitzengleichrichtung). Zwischen Spulenmitte und Masse wird das komplexe Stereosignal (Pilotton weitgehend unterdrückt) zugeführt und mit dem regenerierten Hilfsträger phasenrichtig überlagert. Danach stehen die beiden im Multiplexsignal verschachtelten Hüllkurven mit dem Modulationsinhalt der beiden Kanalsignale getrennt je einer Trägerhalbwelle zugeordnet zur Verfügung. Während der vom Hilfsträger gesteuerten kurzen Öffnungszeit der Dioden  $D_{302}$  und  $D_{304}$  wird die Halbwellen mit der linken Kanalinformation über  $D_{302}$  und  $C_{318}$  auf das RC-

Glied  $R_{321}/C_{320}$  durchgeschaltet, an dem in normaler AM-Hüllkurvendemodulation das NF-Signal des linken Kanals wiedergewonnen wird. Während der anderen Hilfsträgerhalbwellen wird das mit der rechten Kanalinformation behaftete Signal mit kleinem Stromflußwinkel über  $D_{305}$  und  $C_{317}$  auf  $R_{320}/C_{319}$  durchgeschaltet, wo die AM-Demodulation des rechten Kanals erfolgt. Allerdings lassen sich die Demodulatorzeitkonstanten wegen des geringen Frequenzunterschiedes zwischen den anstehenden Seitenbandfrequenzen des Hilfsträgers und der höchsten NF nicht so dimensionieren, daß eine vollständige Trennung erfolgen kann. Während Hilfsträger- und Pilotreste an den NF-Ausgängen besonders durch den symmetrischen Schaltungsaufbau gut unterdrückt werden, sind dem NF-Signal noch oberhalb des Hörbereichs liegende Seitenbandreste überlagert. Diese werden durch die anschließenden Deemphasisglieder (von denen zur Anpassung der Kapazität an die verschiedenen Empfängertypen nur die Längswiderstände  $R_{322}$  und  $R_{323}$  auf der Decoderleiterplatte untergebracht sind) im allgemeinen ausreichend gedämpft. Für Tonbandaufnahmen können dagegen zur Vermeidung von Interferenzstörungen mit der Vormagnetisierungsfrequenz zusätzliche, verstellte 15-kHz-Tiefpässe erforderlich werden. Der Phasenfeinabgleich zwischen Empfangssignal und zugesetztem Hilfsträger wird für maximale Kanaltrennung durch geringfügiges Verstimmen von  $L_{301}$  und optimale Einstellung von  $R_{307}$  durchgeführt.

#### Monobetrieb

Bei fehlendem oder zu geringem Pilotsignal wird kein Hilfsträger erzeugt. Die Dioden  $D_{302}$  bis  $D_{305}$  bleiben in diesem Fall durch den Strom über den Kollektorwiderstand  $R_{304}$  und den Widerstand  $R_{318}$  bzw.  $R_{319}$  in Durchlaßrichtung vorgespannt, wodurch ein an der Spulenmitte von  $L_{305A}$  eingespeistes Mono-NF-Signal niederohmig und daher verzerrungsarm gleichzeitig auf beide Ausgänge durchgeschaltet wird.

Das gilt auch für ein schwaches Stereoeingangssignal, dessen Pilotpegel unterhalb des eingestellten Schwellwertes liegt und das stereofon wegen zu starkem Rauschens nicht empfangswürdig ist. Jeder Decoderausgang erhält das Summensignal der beiden aufnahmeseitigen Kanalinformationen. Das getriggerte Differenzsignal wird unterdrückt. Ein auf diese Weise monofon wiedergegebenes Stereosignal besitzt daher sowohl den einer Monosendung entsprechenden größeren Rauschabstand als auch die höhere NF-Ausbeute eines Monosignals.

Beim Übergang von Mono- zu Stereowiedergabe tritt ein verfahrensbedingter Lautstärkerückgang ein, weil bei Stereoeingang analog zu den Aussteuerungsverhältnissen des Senders jeder NF-Kanal nur 45% der bei Monoempfang möglichen Signalspannung erhalten kann. Zur Erzielung höchsten Empfangskomforts kann bei Spitzenempfängern dieser merkliche Lautstärkesprung durch eine automatische Verstärkungsumschaltung um 6

bis 7 dB in den beiden NF-Vorverstärkern ausgeglichen werden. Die Steuerung dieser Schaltungsmaßnahme, z. B. einer zusätzlichen Gegenkopplung bei Monobetrieb, wird zweckmäßig von dem bei der Mono-/Stereoumschaltung am Transistor  $T_{305}$  auftretenden Kollektorspannungssprung (Decoderausgang A) abgeleitet. In dem oben beschriebenen Fall des monofonen Empfangs einer Stereosendung, bei dem jeder NF-Verstärker das Summensignal erhält, beträgt der Lautstärkerückgang gegenüber einer voll ausgesteuerten Monosendung nur etwa 1 dB, ist also nicht mehr wahrnehmbar.

Im allgemeinen wird bei Stereoempfängern noch zusätzlich eine Möglichkeit gewünscht, die automatische Mono-Stereoumschaltung außer Betrieb zu setzen, wenn z. B. eine Stereosendung trotz ausreichender Empfangsfeldstärke nicht störungsfrei ist. Ein solcher Tastenschalter, mit dem im allgemeinen gleichzeitig die beiden NF-Verstärkereingänge bei Monoschallplatten- oder -tonbandwiedergabe parallelgeschaltet werden, ist an die Decoderanschlüsse  $S_1$  und  $S_2$  anzuschließen. Damit wird der Verdopplertransistor  $T_{301}$  gesperrt, so daß der Decoder nicht auf Stereowiedergabe umschalten kann. In diesem Fall wird auch der Stereosender nicht angezeigt.

#### Rauschabstandsabhängige Mono-/Stereoumschaltung

Da die Ausgangsspannung des Ratiodektors nach Einsatz der Begrenzung nicht mehr wesentlich ansteigt, kann der Pilotstärkepegel bei hochwertigen Empfängern mit guten Begrenzeigenschaften im allgemeinen nicht so eingestellt werden, daß erst beim Erreichen eines stereoempfangswürdigen Rauschabstands umgeschaltet wird. Der Stereodecoder SD 1 kann daher zum Einsatz in Spitzenklassenempfängern und Heimstudioanlagen durch einen Schaltungszusatz (der aus Entkopplungsgründen zweckmäßig in den ZF-Verstärker integriert wird) auf rauschabstandsabhängige Mono-/Stereoumschaltautomatik erweitert werden.

Das erste Kriterium ist das Vorhandensein des Pilottons, genauer gesagt das Überschreiten des bereits erwähnten Pilotpegels von  $U_{eff} = 40$  mV am Decodereingang. Als zweites Kriterium dient eine Richtspannung, die z. B. aus der ZF-Spannung der ersten oder zweiten ZF-Stufe abzuleiten ist. Da hier die Begrenzung noch nicht wirksam ist, wird eine fast lineare Beziehung zur Empfängereingangsspannung und damit zum Rauschabstand hergestellt und so eine bessere Bewertung der Stereo-Empfangswürdigkeit des jeweils empfangenen Senders erzielt.

Bei dem vorgeschlagenen Schaltungszusatz (vgl. Bild 1) wird an den Decoderanschlüssen  $S_1$  und  $S_2$  die Kollektor/Emitterstrecke eines Transistors SC 206 parallelgeschaltet, der zusammen mit dem Verdopplertransistor  $T_{301}$  als Schmitt-Trigger wirkt. Zur Erhöhung der Schaltempfindlichkeit ist es zweckmäßig, zwischen Triggertransistor und ZF-Gleichrichter eine direktgekoppelte Gleichspannungsverstärker-

stufe (SC 206) einzuschalten. Bei Anwendung der im Bild 1 empfohlenen Schaltungsergänzung mit zwei Transistoren der Stromverstärkungsgruppe d liegt die Schaltschwelle bei  $U_{ZF,eff} \approx 15$  mV. Bei üblicher Empfängerempfindlichkeit kann diese Spannung ausreichend niederohmig in der zweiten ZF-Stufe gewonnen werden und entspricht dabei einem Eingangssignal mit stereoempfangswürdigem Rauschabstand. Der Schaltpegel ist einstellbar, der Schaltvorgang des Schmitt-Triggers besitzt wiederum eine erwünschte Hysterese, um bei Feldstärkeschwankungen des gerade empfangenen Senders ein Hin- und Herschalten zwischen Stereo- und Monowiedergabe zu vermeiden.

Mit der beschriebenen Schaltungserweiterung arbeiten nun Pilotverstärkerstufe und Verdopplerstufe des Decoders neben ihrer dynamischen Funktion statisch als Koinzidenzschaltung mit zwei Schwellwerten zusammen. Dabei ist die aus dem ZF-Pegel abgeleitete Schwelle des Triggers ausschlaggebend für den gesamten Kippvorgang. Pilotverstärkung, Verdopplung und damit Hilfsträgererzeugung können also nur dann stattfinden, wenn außer einer ausreichenden Pilotspannung am Decodereingang auch die aus der ZF-Spannung abgeleitete Richtspannung den Wert überschritten hat, der einem stereoempfangswürdigen Sender entspricht.

Dabei kann die Verdopplerstufe drei charakteristische Schaltzustände annehmen:

- gesperrter Zustand (so lange keine ausreichende ZF-Spannung vorhanden ist, also bei schwachem Mono- oder Stereosender → Monowiedergabe)

- A-Arbeitspunkt (bei fehlendem oder zu schwachem Pilotsignal am Decodereingang, jedoch Empfang eines starken Senders → Monowiedergabe). Dabei werden Rausch- und Interferenzstörungen über den Pilot- und Hilfsträgerkanal durch dessen Selektion, die annähernd gesperrte Pilotverstärkerstufe und den geringen Wirkungsgrad der Verdopplerstufe vermieden.

- C-Arbeitspunkt (bei überschrittener Pilot- und ZF-Schwelle, also ausreichend starkem Stereosender → Stereowiedergabe).

#### Stereoanzeige

Zur Anzeige einer stereofon empfangenen Sendung wird der Emitterspannungssprung der Pilotverstärkerstufe ( $T_{302}$ ), der beim Umschalten von Mono- auf Stereowiedergabe entsteht, ausgenutzt. Die an  $R_{312}$  abgegriffene Teilspannung reicht aus, um die Basisspannung des Transistors  $T_{303}$  (Si-Planar-Epitaxietyp SS 216) von  $< 0,5$  V auf  $> 0,8$  V und damit  $T_{303}$  sicher vom gesperrten in den geöffneten Zustand zu schalten, bei dem z. B. eine im Kollektorkreis liegende Stereo-Anzeigelampe leuchtet. Gleichmaßen könnte mit dem Schalttransistor ein Relais betätigt oder mit dem an  $R_{312}$  vorhandenen Spannungssprung ein Anzeigeinstrument oder ein Drehspulschauzeichen zum Ausschlag gebracht werden.



## Stromversorgung

Der Stereodecoder SD 1 ist in Übereinstimmung mit der Konzeption des elektrischen Funktionsgruppensystems für eine Versorgung mit 16 V Gleichspannung, positiv gegen Masse, ausgelegt. Die Schwankung der Speisespannung kann bei tragbaren Auswirkungen auf die Kenndaten  $+10 \dots -20\%$  betragen. Die Stromaufnahme liegt bei Monobetrieb im Mittel bei 5 mA, nach Umschaltung auf Stereobetrieb bei 6,5 mA.

Die Spannung zur Speisung der Stereo-Anzeigelampe wird in der Regel einer weniger gesiebtten Betriebsspannung, wie sie z. B. zur Speisung der NF-Endstufen transistoren zur Verfügung steht, entnommen. Da zur Zeit nur ein Miniplast-Epitaxie-Schalttransistor mit einer garantierten Kollektor-Emitter-Durchbruchspannung von 15 V zur Verfügung steht, ist bei höheren Speisespannungen ein Spannungsteiler erforderlich. Für 24 V Betriebsspannung ist im Bild 1 eine Applikationsmöglichkeit unter Verwendung einer Soffitte 10 V/0,05 A gezeigt. Dabei beträgt die Stromaufnahme der Anzeigeschaltung einschließlich Spannungsteilerquerstrom etwa 49 mA bei Monobetrieb (Lampe dunkel) und etwa 71 mA bei Stereobetrieb (Lampe hell). Die Lampe erhält im letzten Fall etwa 8 V/40 mA.

Bei direktem Betrieb aus einer niederohmigen Speisequelle  $\leq 15$  V ist sicherzustellen, daß ein etwa nur vom Kaltwiderstand der Anzeigelampe (bei oben erwähnter Soffitte  $\approx 28 \Omega$ ) begrenzter Einschaltspitzenstrom nicht über den vom Transistorhersteller zugelassenen Wert von 200 mA ansteigt.

## Aufbau

Der Decoder SD 1 ist auf einer Leiterplatte mit den Abmessungen 110 mm  $\times$  55 mm  $\times$  1,5 mm aufgebaut. Die Bauhöhe oberhalb der Leiterplatte beträgt 35 mm. Sämtliche Bauelemente sind für Abgleich- und Servicearbeiten gut zugänglich und durch Leiterplattenaufdruck gekennzeichnet. Die Abschirmkappen der nach Standardform MA 1 und MA 3 TGL 200-7044 Bl. 1 aufgebauten Filter können abgezogen werden.

Die elektrischen Anschlüsse werden als Lötanschlüsse an gekennzeichneten Stecklötösen hergestellt.

Zur mechanischen Befestigung der Baugruppe besitzt die Leiterplatte drei Bohrungen 3,5 mm  $\varnothing$ , so daß M 3-Schrauben, Schränkklappen oder „snap-in“-Verbindungen aus Plast angewendet werden können. Um Schlüsse auf der Leiterseite zu vermeiden, muß die Auflage isoliert sein (es genügt z. B. das Unterlegen von Hpscheiben 3,2 TGL 0-125).

## Abgleichhinweise

Die Lage der Abgleichelemente, Anschlußlötösen und Meßpunkte geht aus Bild 3 hervor.

### 1. Abgleich der Pilot- und Hilfsträgerkreise

1.1. Pilotspannung  $U_{eff} = 20$  mV (19 kHz  $\pm 2$  Hz) an Decodereingang E, Röhrenvoltmeter (z. B. MV 20) an Basis  $T_{302}$  (M 1)

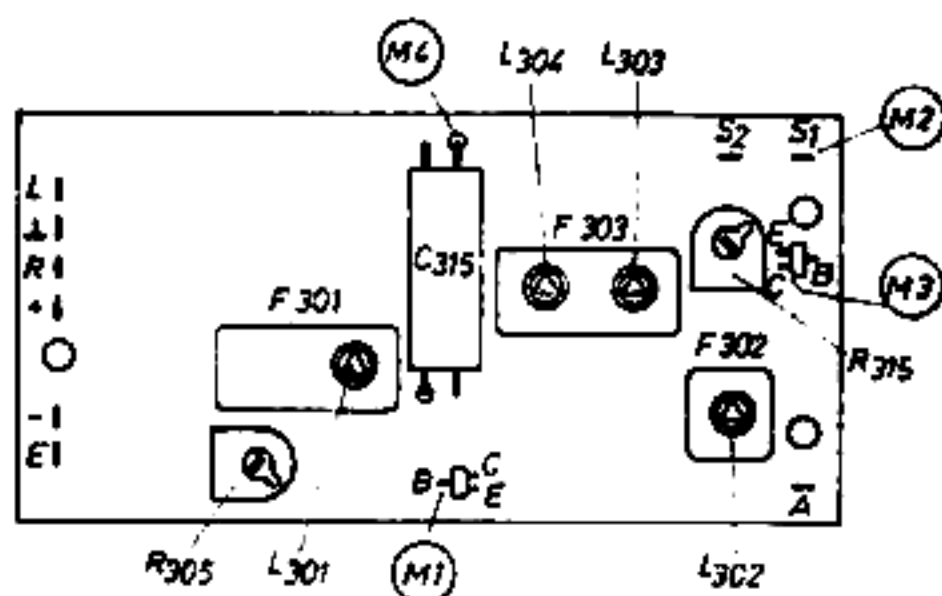


Bild 3: Lage der Abgleichelemente, Anschlußlötösen und Meßpunkte

gegen Masse, Spule  $L_{301}$  auf maximalen Zeigerausschlag abgleichen (Größenordnung  $U_{eff} = 10$  mV).

1.2. Eingangsspannung wie bei 1.1., Röhrenvoltmeter an Lötöse S 1 (M 2), Spule  $L_{303}$  auf maximalen Zeigerausschlag abgleichen (Größenordnung  $U_{eff} = 100$  mV).

1.3. Röhrenvoltmeter an Kollektor  $T_{303}$  (M 3, Meßbereich 5 V). Piloteingangsspannung erhöhen, bis Decoder schaltet (sprungartiges Anwachsen der gemessenen Spannung, Stereo-Anzeigelampe leuchtet). Spule  $L_{302}$  auf maximalen Zeigerausschlag abgleichen (Größenordnung  $U_{eff} = 3$  V).

1.4. Röhrenvoltmeter an Anschlußdraht des Koppelkondensators  $C_{315}$  (M 4), Spule  $L_{301}$  auf maximale Hilfsträgerspannung abgleichen (Größenordnung  $U_{eff} = 2$  V).

### 2. Abgleich der Schaltempfindlichkeit

2.1. Schichtdrehwiderstand  $R_{315}$  auf linken Anschlag (falls Decoder nicht auf „Mono“ zurückschaltet, Eingangsspannung kurz unterbrechen). Pilotspannung  $U_{eff} = 40$  mV an Eingang E anlegen.  $R_{315}$  langsam im Uhrzeigersinn drehen, bis Decoder auf „Stereo“ schaltet (Stereo-Anzeigelampe leuchtet).

2.2. Abgleichvorgänge 1.3. und 1.4. und bei starker Verstimmung auch 2.1. wiederholen (Achtung!  $L_{303}$  nicht auf Maximum an M 4, sondern an M 3 abgleichen, sonst Fehlabbgleich!).

### 3. Abgleich der Übersprechdämpfung als Baugruppe

3.1. MPX-Generator mit 1-kHz-Seitensignal,  $U_{s,MPX} = 1,4$  V ( $m = 100\%$ ) an Decodereingang E anlegen.

Diese Signalzusammensetzung entsteht bei einem linken oder rechten NF-Kanal-signal von  $U_{eff} = 450$  mV ( $\approx 45\%$  Modulation) mit dem zugehörigen geträgerten Differenzsignal (ebenfalls  $45\%$  Modulationsanteil) und  $U_{eff} = 100$  mV Pilotspannung ( $\approx 10\%$  Modulation). Sind diese Verhältnisse im MPX-Generator einmal festgelegt, so wird der Pegel mit Hilfe des MPX-Ausgangsreglers durch Messen des Pilotanteils bei abgeschaltetem NF-Signal eingestellt. Zur Neueichung der Signalzusammensetzung wird, da die Messung eines komplexen MPX-Seitensignals mit den meist vorhandenen, in Effektivwerten für Sinusform geeichten Millivoltmetern nicht immer zum richtigen Resultat führt, die Einstellung bei Generatorbetriebsart „M-Signal (R = L)“ und abgeschaltetem Pilotton auf  $U_{eff} = 900$  mV ( $\approx 90\%$  Modulation) durchge-

## Technische Daten

Eingangswiderstand:	$\approx 100$ k $\Omega$
Eingangskapazität:	$\approx 25$ pF
max. Eingangsspegel	$\approx 2$ V
$U_s$ für $k_{ges} = 1\%$	$U_{eff} \approx 40$ mV
Pilotschaltpegel ein:	$U_{eff} \approx 25$ mV
aus:	$\approx 6$ dB
Einfügungsdämpfung:	$\approx 6$ dB
Stereo-Gleichheitsfaktor der Kanäle:	$< 1$ dB
Frequenzgang (bezogen auf 1 kHz)	
Mono 30 Hz:	$\approx -0,8$ dB
Stereo 30 Hz:	$\approx -0,8$ dB
Mono 15 kHz:	$\approx +1$ dB
Stereo 15 kHz:	$\approx -1$ dB
Rauschabstand am Ausgang:	$\approx 68$ dB
Unterdrückung von Störkomponenten am Decoderausgang	
19 kHz:	$\approx 42$ dB
38 kHz:	$\approx 55$ dB
Übersprechdämpfung	
80 Hz:	$\approx 34$ dB
1 kHz:	$\approx 47$ dB
10 kHz:	$\approx 32$ dB
Verzerrungen ( $f = 30$ Hz $\dots$ 15 kHz, $U_{e,MPX} = 0,7$ V)	
Mono $-k_{ges}$ :	$\approx 0,15\%$
Stereo $-k_2$ :	$> 46$ dB
Stereo $-k_3$ :	$> 42$ dB
Betriebsspannung:	
Decoder:	16 V $\pm 10\%$ $-20\%$
Anzeige:	$\leq 15$ V
Stromaufnahme	
Decoder Mono:	$\approx 5$ mA
Decoder Stereo:	$\approx 6,5$ mA
Stereo-Anzeigelampe:	$\approx 40$ mA
Bestückung:	3 $\times$ SC 206, 1 $\times$ SS 216 1 $\times$ SAX 54, 1 $\times$ SAY 32
Abmessungen in mm:	110 $\times$ 55 $\times$ max. 40
Masse:	$\approx 70$ g
zulässige Umgebungstemperatur:	$\pm 55$ °C

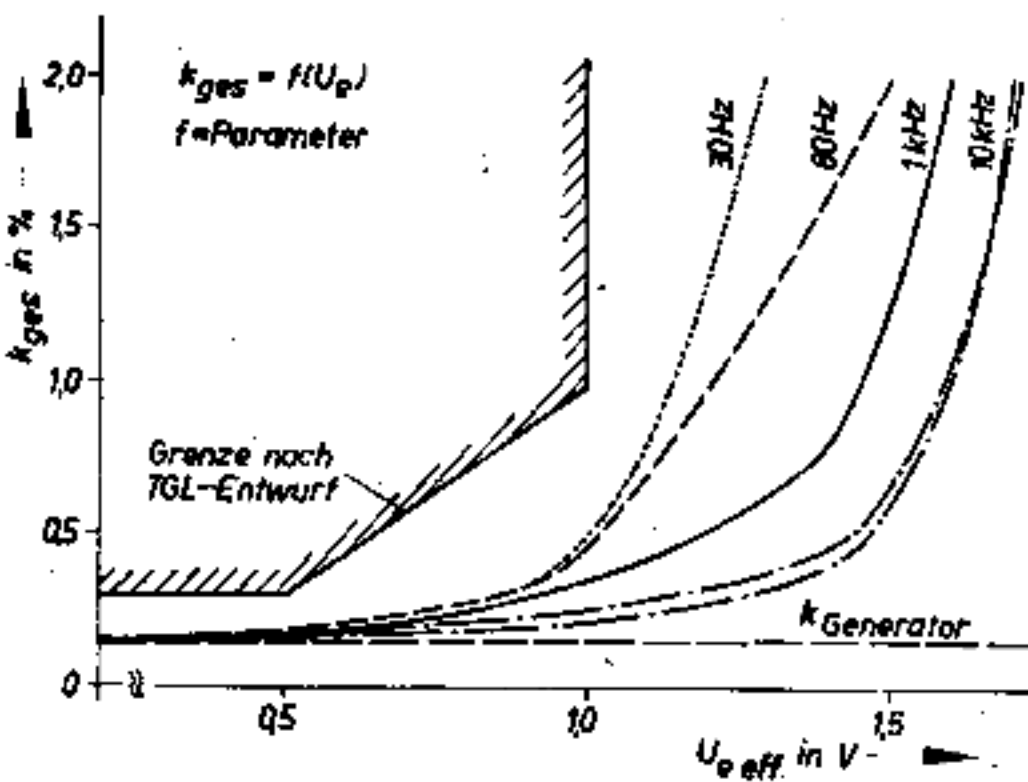
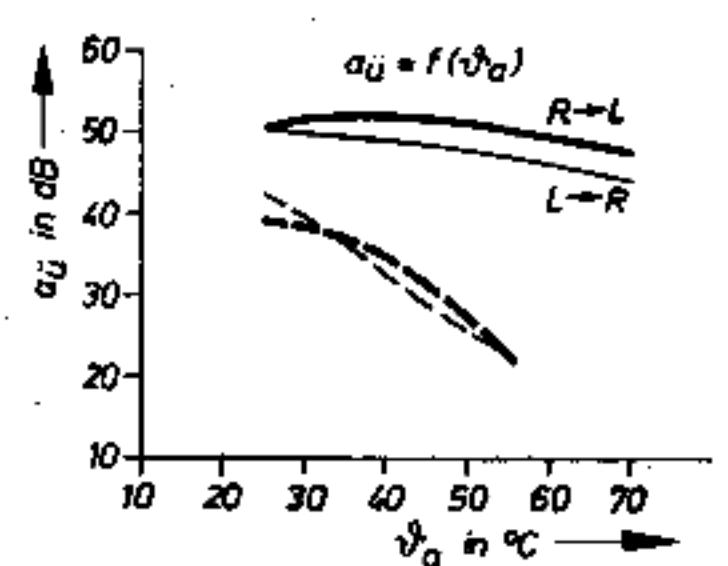
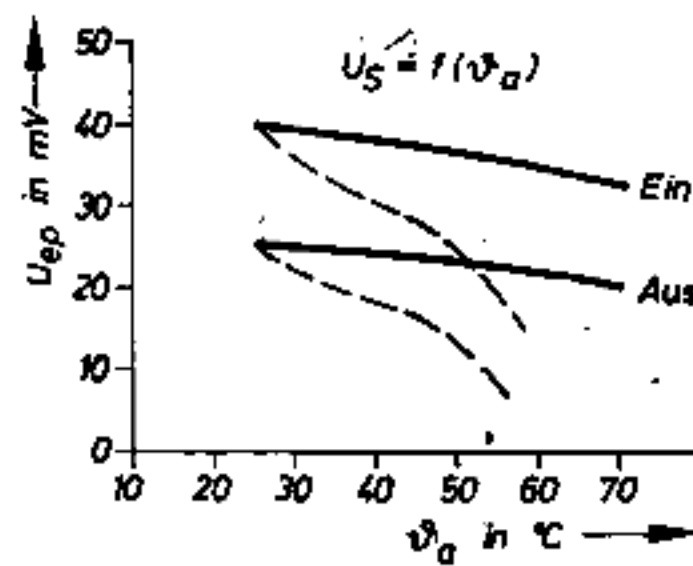
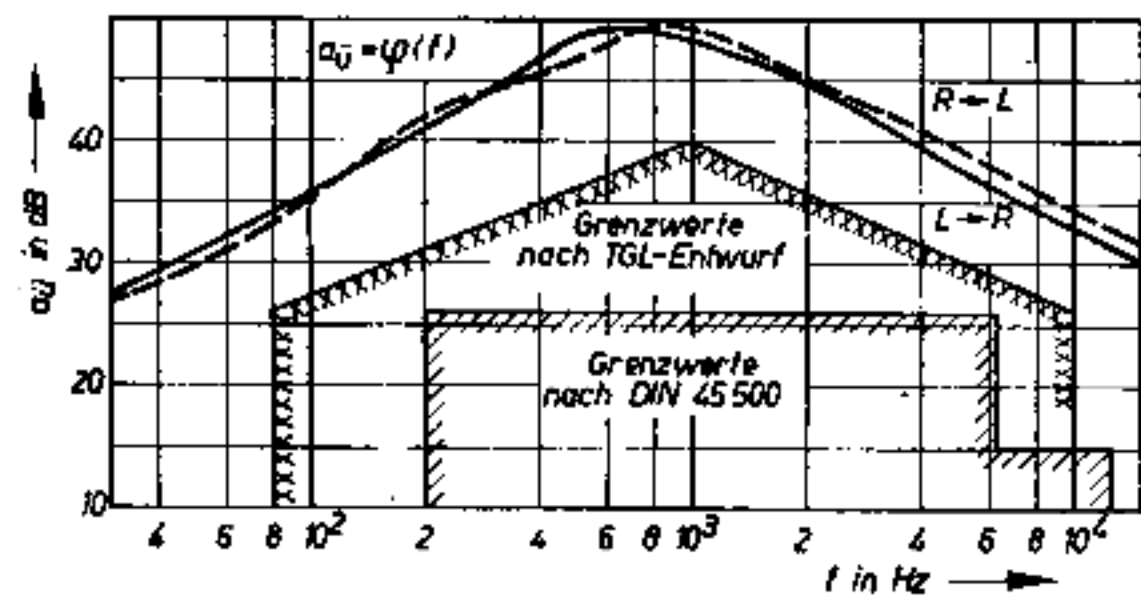
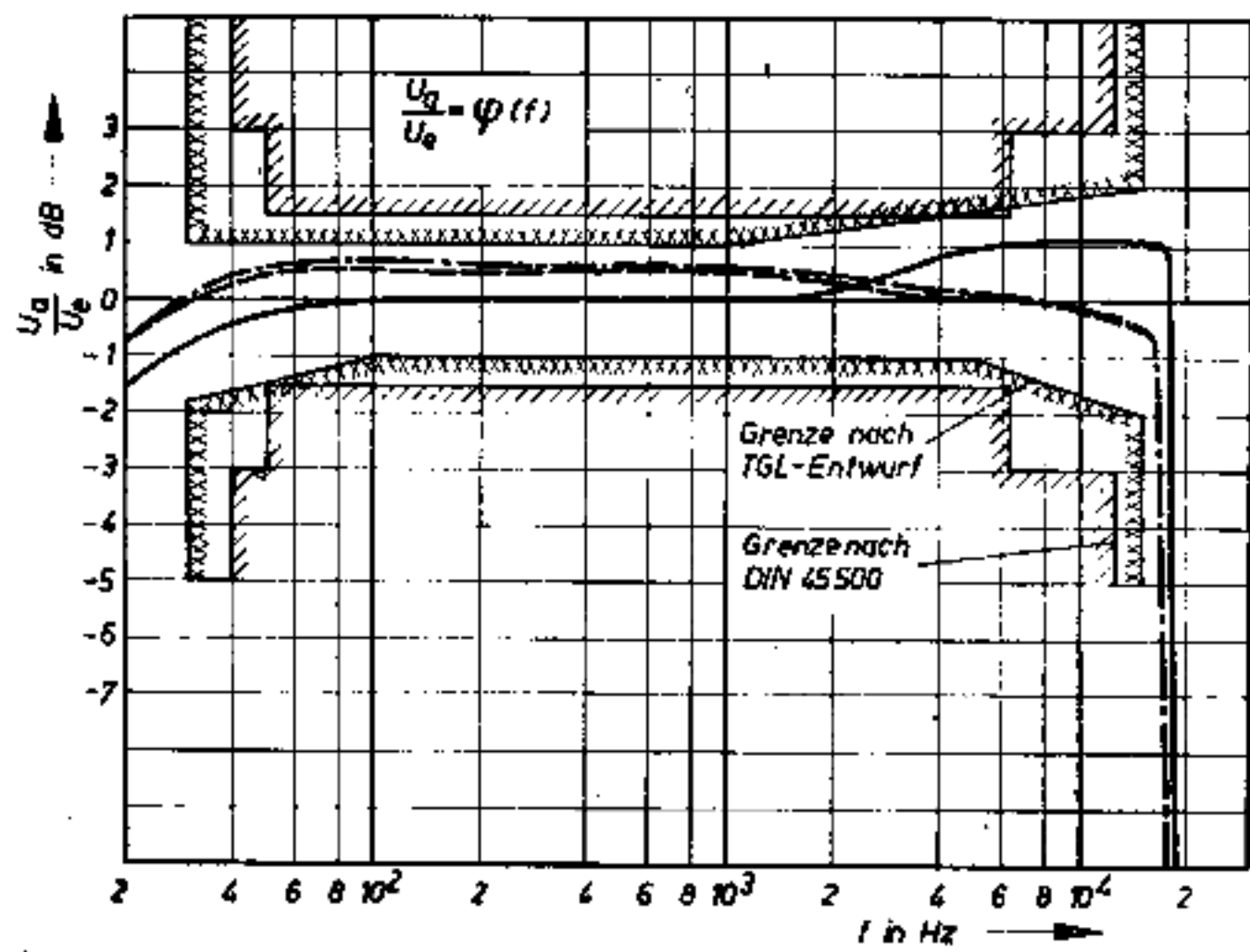
führt. Danach Pilotton wieder zusetzen und nur linken Kanal modulieren.

An rechten Decoderausgang NF-Röhrenvoltmeter über Trennstufe ( $R_0 = 100$  k $\Omega$ ) und 15-kHz-Tiefpaß, z. B. nach [4], anschließen. Übergesprochene Restausgangsspannung mittels Schichtdrehwiderstand  $R_{305}$  und Spule  $L_{301}$  auf Minimum abgleichen (mit  $R_{305}$  beenden).

3.2. MPX-Generator im rechten Kanal modulieren, übergesprochene Spannung analog zu 3.1. am linken Decoderausgang messen. Bei wesentlicher Unsymmetrie abwechselnd mit 3.1. günstigsten Kompromiß zwischen beiden Kanälen suchen.

### 4. Übersprechabgleich im Empfänger

Während die Abgleichvorgänge 1. und 2. vom Empfänger nicht beeinflusst werden, muß der Übersprechabgleich nach 3. nach Einbau des Decoders korrigiert werden, da der Frequenz- und Phasengang des ZF-Verstärkers und des Ratiodektors in den Abgleich eingehen und durch diesen in gewissen Grenzen mit kompensiert werden. Das MPX-Signal muß dazu, einem geeigneten UKW-FM-Generator aufmoduliert, dem Empfänger über die Antennenbuchse zugeführt werden. ZF-Verstärker und Ratiodektektor sind vorher sorgfältig abzugleichen. Nutzspannung und übergesprochene Spannung werden an den mit Z-Nennwert abgeschlossenen Lautsprecheraustritten des Gerätes über



**Bild 4:** Frequenzgang des Decoders mit Pre- und Deemphasis

(Ausgänge mit  $R_a = 100 \text{ k}\Omega \parallel C = 1100 \text{ pF}$  abgeschlossen),

$U_{ep \text{ eff}} = 50 \text{ mV}$ ,  $m = 100\%$  bei  $f = 15 \text{ kHz}$ ,

--- Stereo-Seitensignal

--- Stereo-M-Signal

— Monosignal [ $U_a = (R + L)/2$ ] als Bezugspegel

**Bild 5:** Obersprechdämpfung als Funktion der NF.  $U_{ep \text{ eff}} = 50 \text{ mV}$ ,  $m = 100\%$ ,  $R_a = 100 \text{ k}\Omega$ , ohne Pre- und Deemphasis

**Bild 6:** Klirrfaktor bei Monosignal als Funktion der Eingangsspannung

**Bild 7:** Nichtlineare Verzerrungen des Stereosignals als Funktion der NF.  $U_{ep \text{ eff}} = 50 \text{ mV}$ ,  $m = 56\%$ . Ausgänge mit  $R_a = 100 \text{ k}\Omega \parallel C = 1100 \text{ pF}$  abgeschlossen. Bedeutung der Indices: M = Stereo-M-Signal, S = Stereo-Seitensignal, G = Eigenverzerrung des MPX-Generators für M-Signal

**Bild 8:** Abhängigkeit der Pilotschaltswelle von der Betriebsspannung

**Bild 9:** Pilotschaltspannung als Funktion der Umgebungstemperatur (dazu Temperaturverhalten eines vergleichbaren Decoders mit Ge-Transistoren gegenübergestellt: ---)

**Bild 10:** Obersprechdämpfung als Funktion der Umgebungstemperatur (dazu Temperaturverhalten eines vergleichbaren Decoders mit Ge-Transistoren und Ge-Dioden gegenübergestellt: ---)

einen entsprechenden 15-kHz-Tiefpaß gemessen. Im übrigen sind die Abgleichvorschriften in den Serviceanleitungen der Gerätehersteller zu beachten.

Wenn kein Tiefpaß zur Verfügung steht, kann der Übersprechabgleich nach 3. und 4. auch behelfsmäßig mit dem Oszillograf erfolgen. Der MPX-Generator läßt sich dagegen durch keine Behelfsmethode ersetzen, wenn kein Sendertestsignal empfangen werden kann.

### Technische Daten

Die wichtigsten technischen Daten und Anschlußparameter sind auf S. 608 zusammengefaßt. Die Angaben entsprechen im allgemeinen Mittelwerten der Fertigung. Die zulässigen Grenzwerte sowie die Meßbedingungen sind in [1] angegeben.

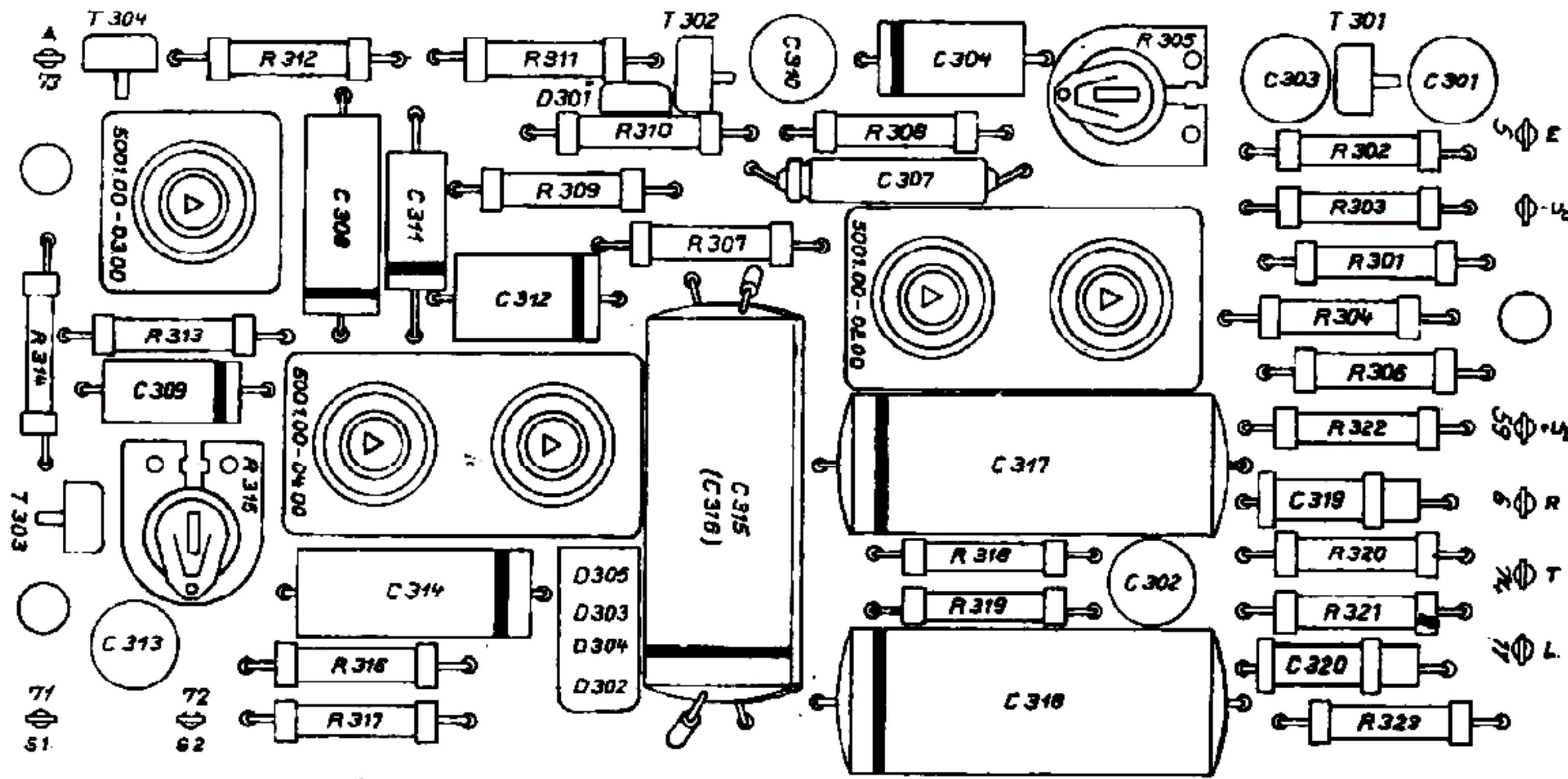
Einige charakteristische Qualitätsparameter werden mit den Bildern 4 bis 10 in Form von Diagrammen vorgestellt. Soweit erforderlich, wurden die den Grenzwerten nach [1] entsprechenden Toleranzfelder und — zum Vergleich mit Erzeugnissen

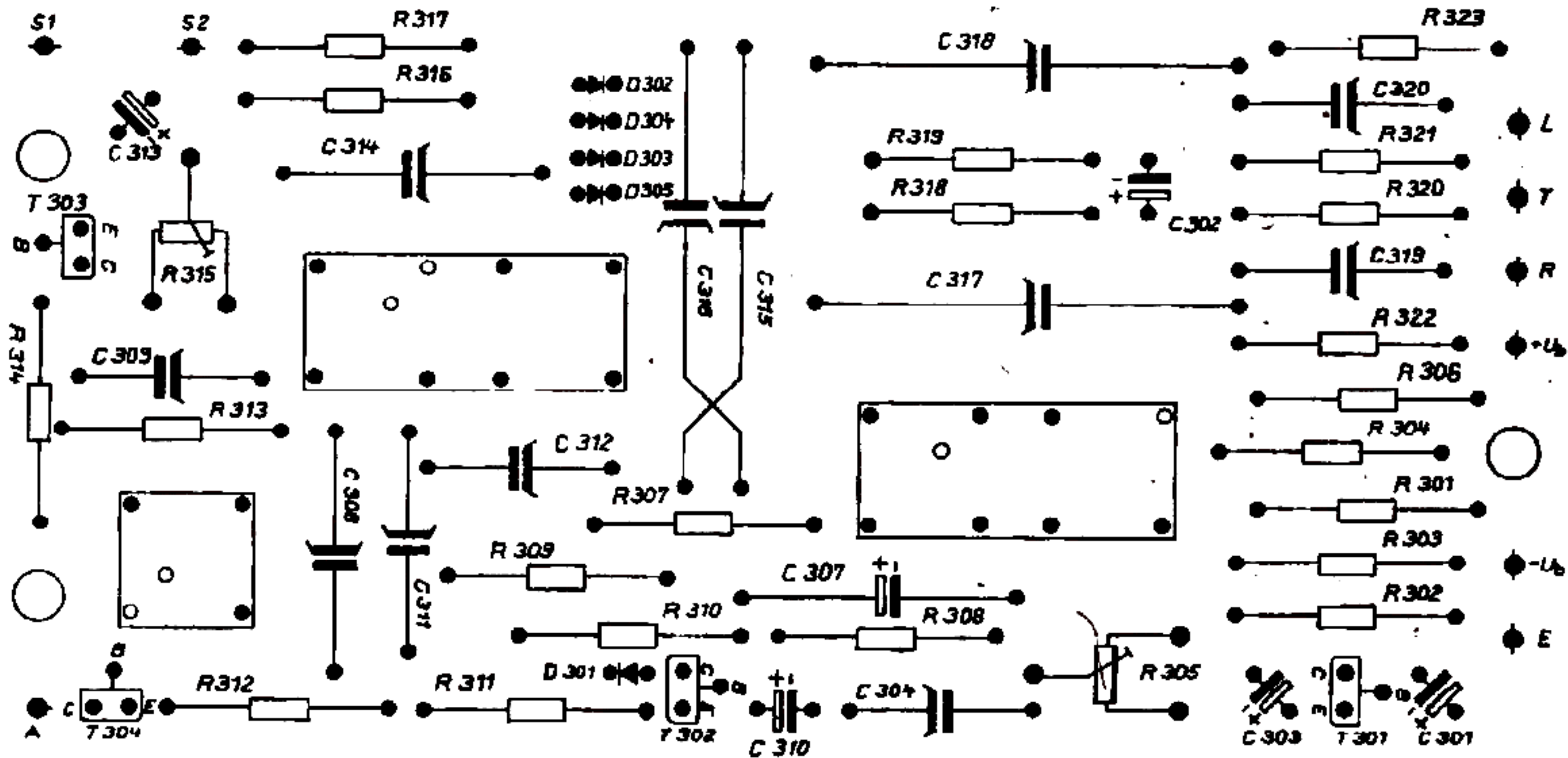
anderer Hersteller — zum Teil auch die Grenzwerte der westdeutschen sogenannten „HiFi-Norm“ DIN 45 500 eingetragen. In den Bildern 9 und 10 ist im Vergleich zum SD 1 das Temperaturverhalten eines ähnlichen, jedoch mit Germaniumtransistoren und -dioden bestückten Decoders gegenübergestellt, daraus gehen eindeutig die Vorteile der Si-Bestückung hervor.

### Literatur

- [1] TGL 200-7111 (Entwurf) Elektronische Heimgeräte — Stereodecoder, Bl. 1: Technische Forderungen, Bl. 2: Prüfung und Lieferung
- [2] TGL 8836 Bl. 1/12.69 „Elektronische Heimgeräte — Hör-Rundfunkempfänger — Technische Forderungen für Heimempfänger“
- [3] Hannawald, R.: Der Stereo-Decoder StD 4, radio und fernsehen 14 (1965), H. 12, S. 355 bis 358 und H. 13, S. 408–410
- [4] Hannawald, R.: Einfacher Tiefpaß zur Messung der Obersprechdämpfung an Stereodecodern, radio und fernsehen 14 (1965), H. 24, S. 765 und 766
- [5] Schmidt, F.: Stereo-Decoder des Hi-Fi-Tuners „RT 40“, Funk-Technik 20 (1965), H. 24, S. 981 und 982
- [6] Wilhelm, K.: Der Empfänger beim Stereophonie-Rundfunk, Telefunken-Zeitung 38 (1965), H. 3/4, S. 246–255

- [7] Chaillet, A.: Le „Beomaster 1000“, Toute l'Electronique 32 (1965), H. 12, S. 518–523
- [8] Gebele, W.: Stereo-Decoder mit Vorverstärker und SchwellwertEinstellung, Funkschau 38 (1966), H. 9, S. 271–274
- [9] Frank, E.: Stereo-Automatik-Decoder „72 941“, Funk-Technik 21 (1966), H. 9, S. 325 und 326
- [10] Schwab, T.: Stereo-Decoder mit Silizium- oder Germanium-Transistoren, Funk-Technik 21 (1966), H. 3, S. 88–90
- [11] Zetzmann, E.: Stereo-Steuergerät „3110 HiFi“, Funk-Technik 22 (1967), H. 3, S. 74 bis 78
- [12] Gebele, W.: Stereo-Decoder „E 20“ im „Hi-Fi-Studio III Stereo“, Funk-Technik 22 (1967), H. 18, S. 707–709
- [13] Steinke, G.: Zur Frage der Verwirklichung von Stereophonie und „High-Fidelity“ im Studiobetrieb und beim Rundfunkhörer, radio und fernsehen 15 (1966), H. 20/21/22, S. 613, 649 und 680 ff.
- [14] Dartevelle, Ch.: Un décodeur à circuits R. C. (Ein Decoder mit RC-Filtern), Toute l'Electronique 34 (1967), H. 2, S. 51–53
- [15] Nachbarkanalfilter für Stereo-Empfänger, Funk-Technik 22 (1967), H. 7, S. 212
- [16] Buegel, K. F.: A modern stereo-adaptor, radio-electronics 38 (1967), H. 8, S. 32 und 33
- [17] Diefenbach, W.: Leistungsfähiger UKW-HiFi-Stereo-Tuner, Funk-Technik 24 (1969), H. 7, S. 245–248







Stereo-Decoder SD1  
5001.00-00.00

