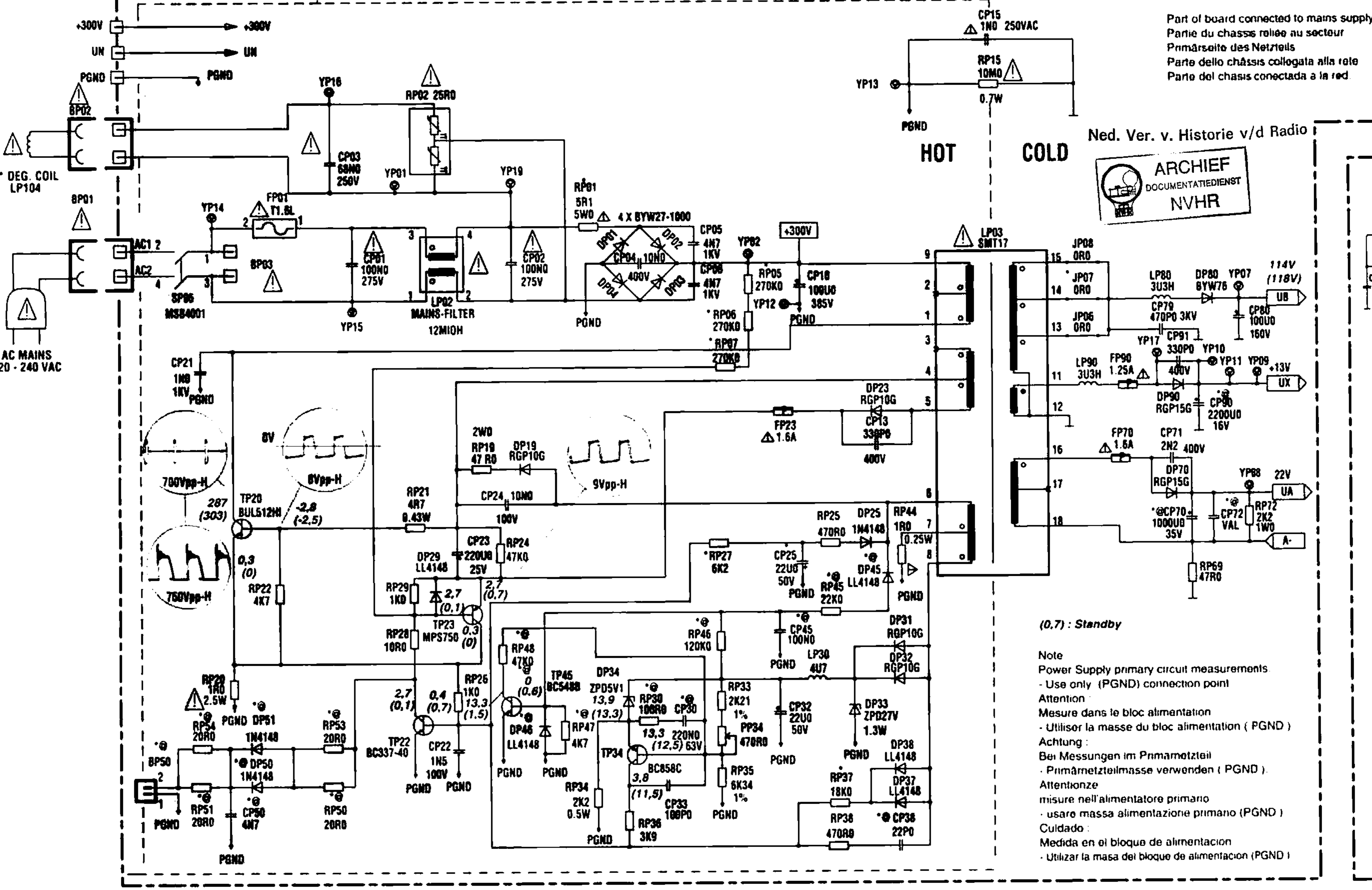
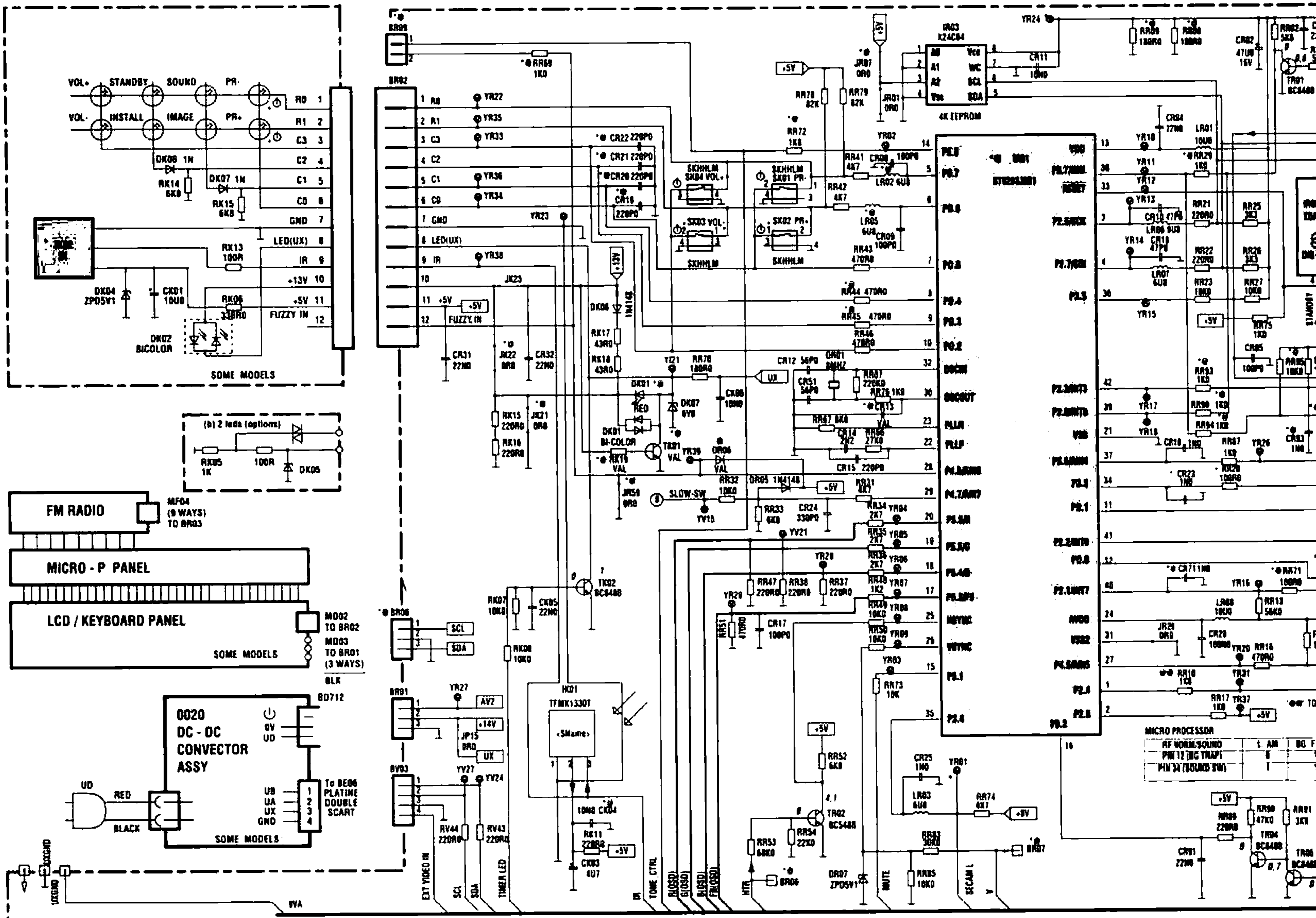
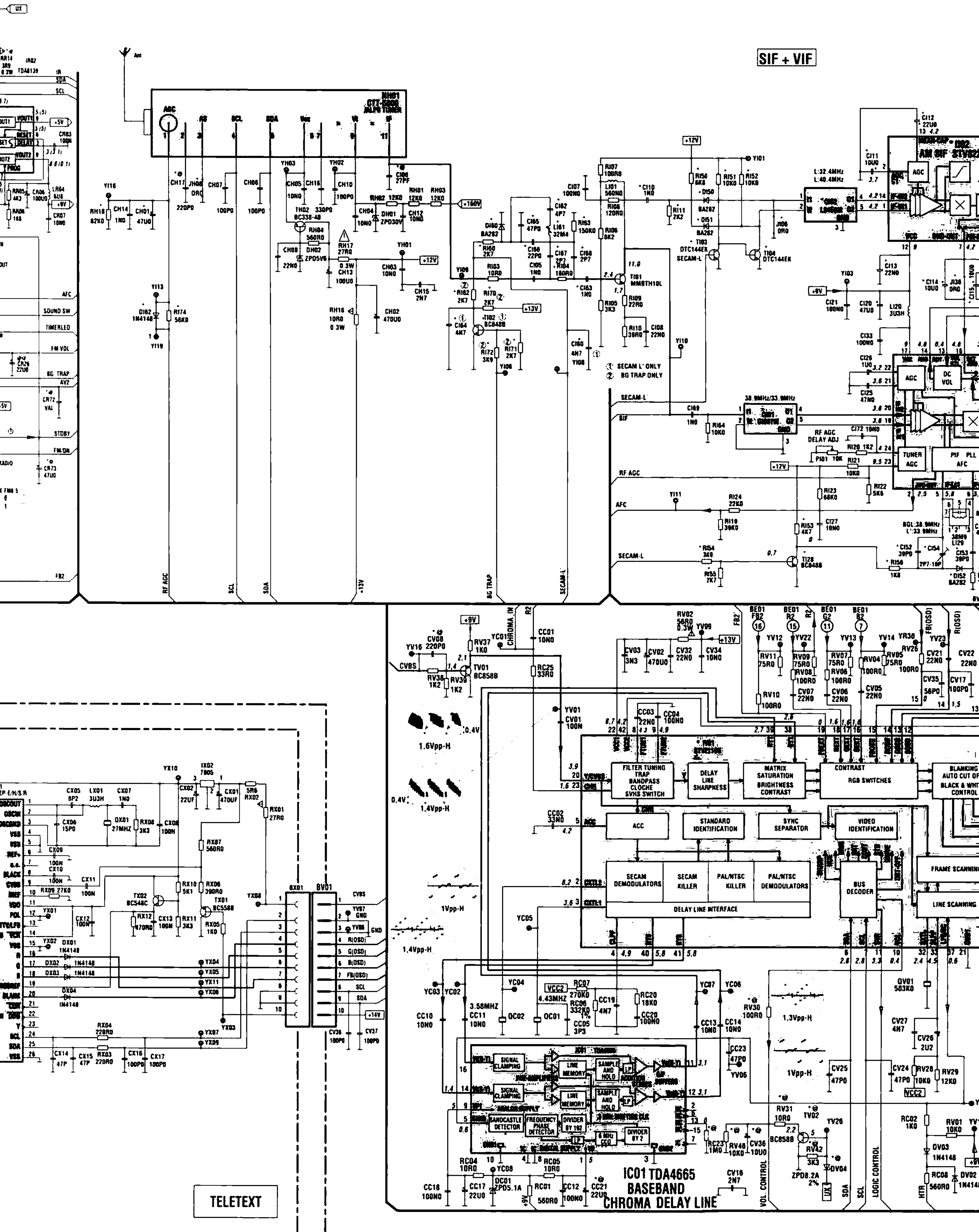
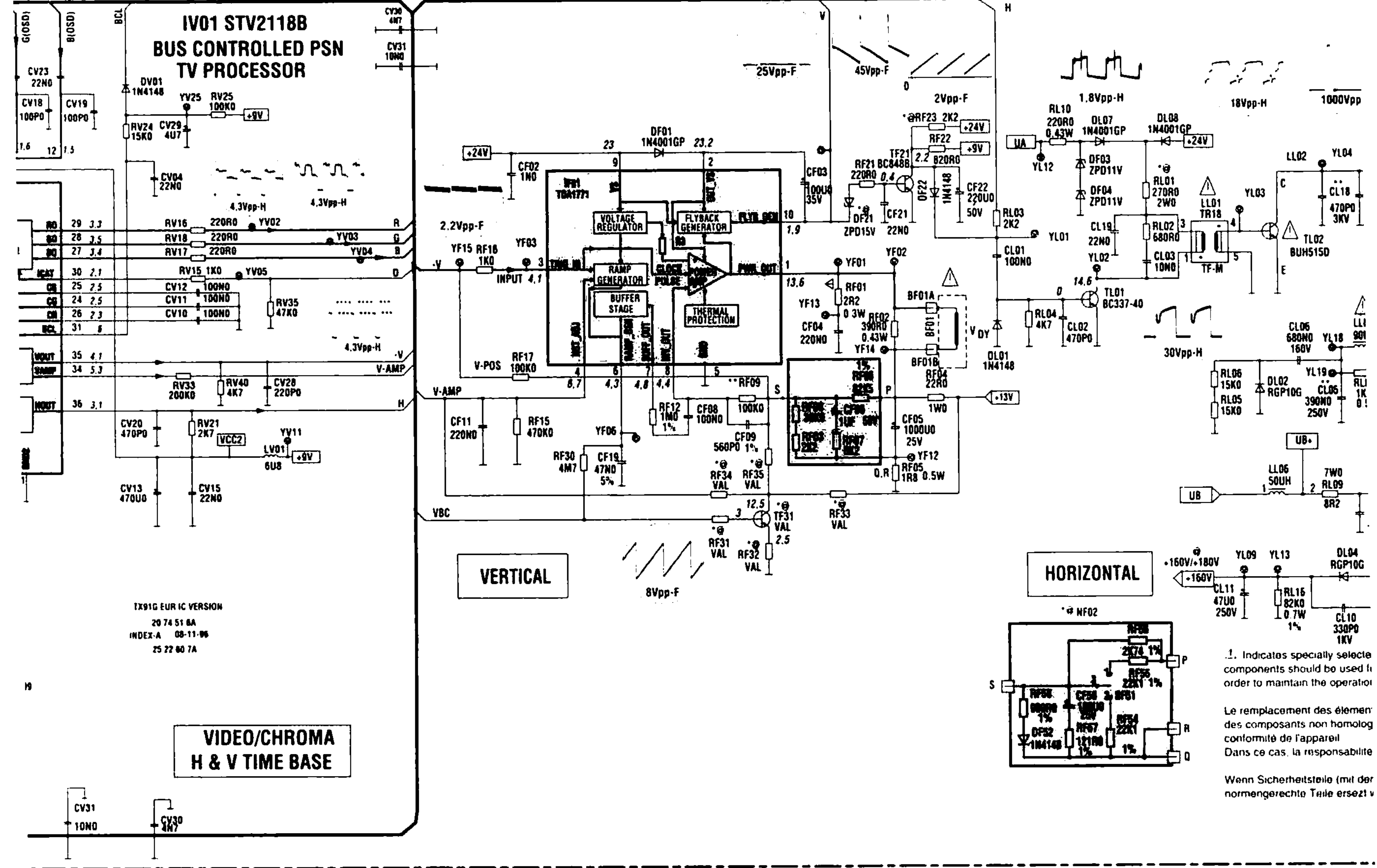
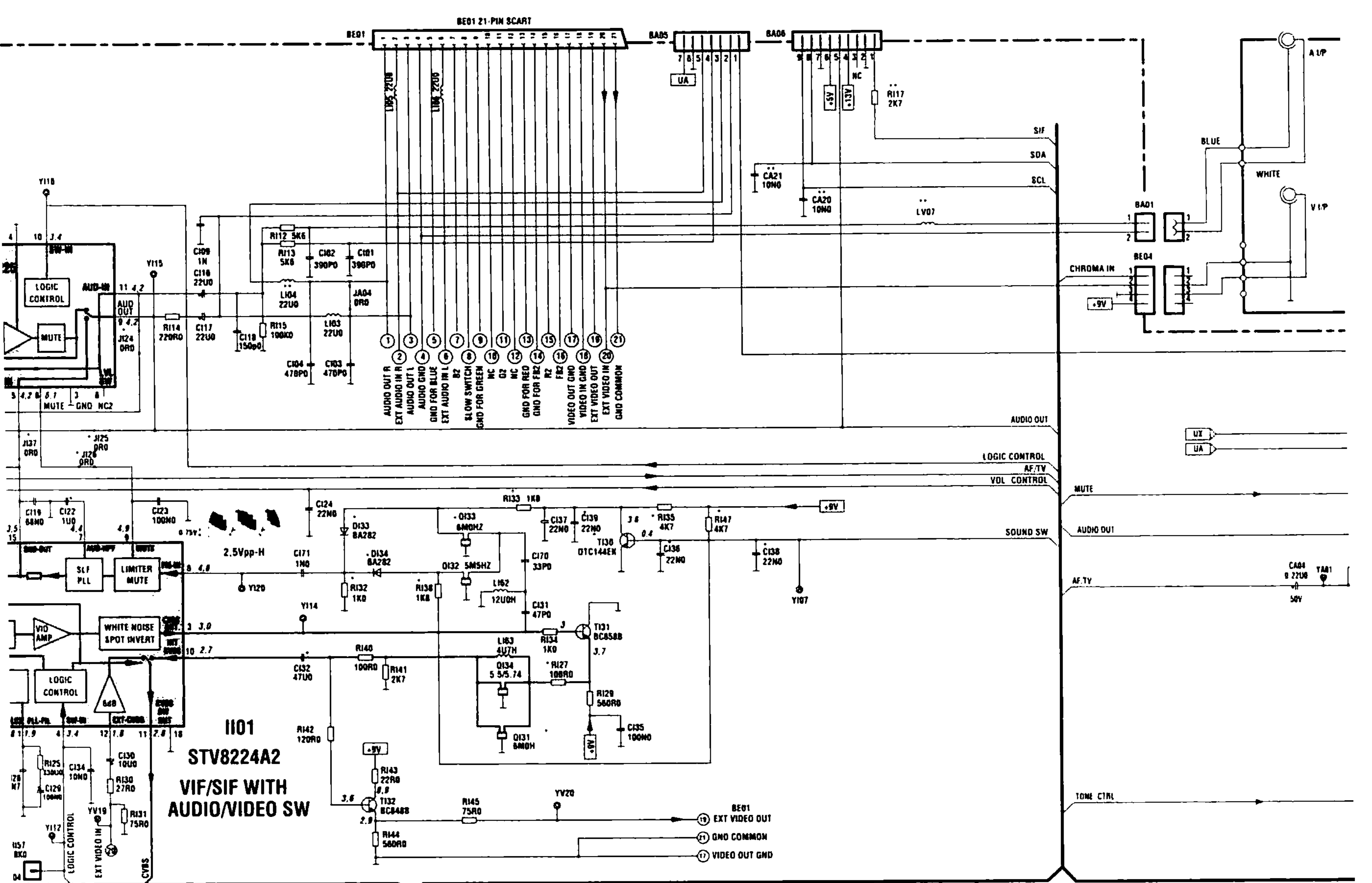


COMPLETE PCB DIAGRAM - SCHEMA PLATINE PRINCIPALE EQUIPEE - SCHALTUNG



ERPLATTE KPL. - SCHEMA PIASTRA COMPLETA - ESQUEMA PLATINA





IX91G EUR IC VERSION
20 74 51 6A
INDEX-A 08-11-96
75 22 80 7A

**VIDEO/CHROMA
H & V TIME BASE**

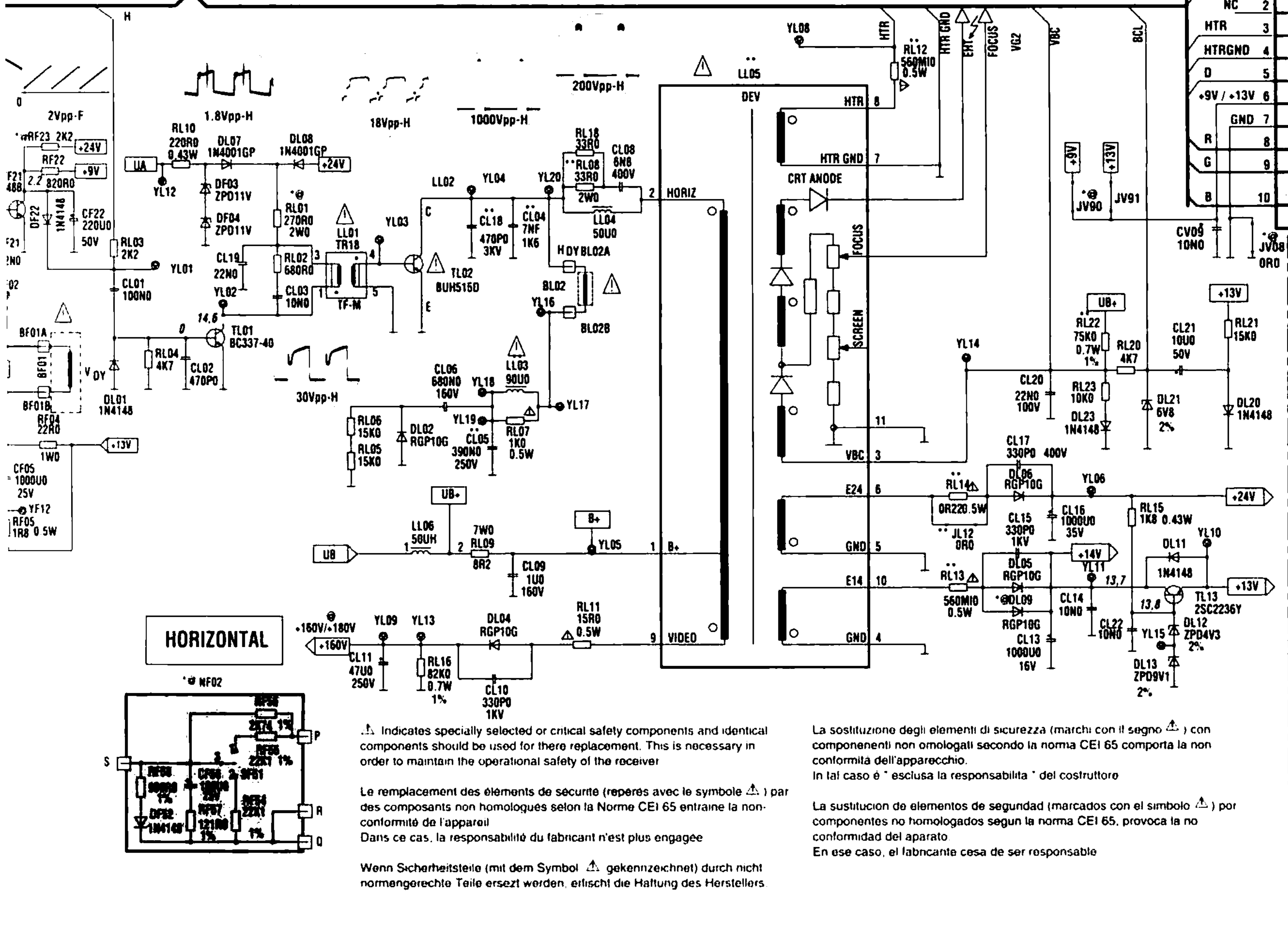
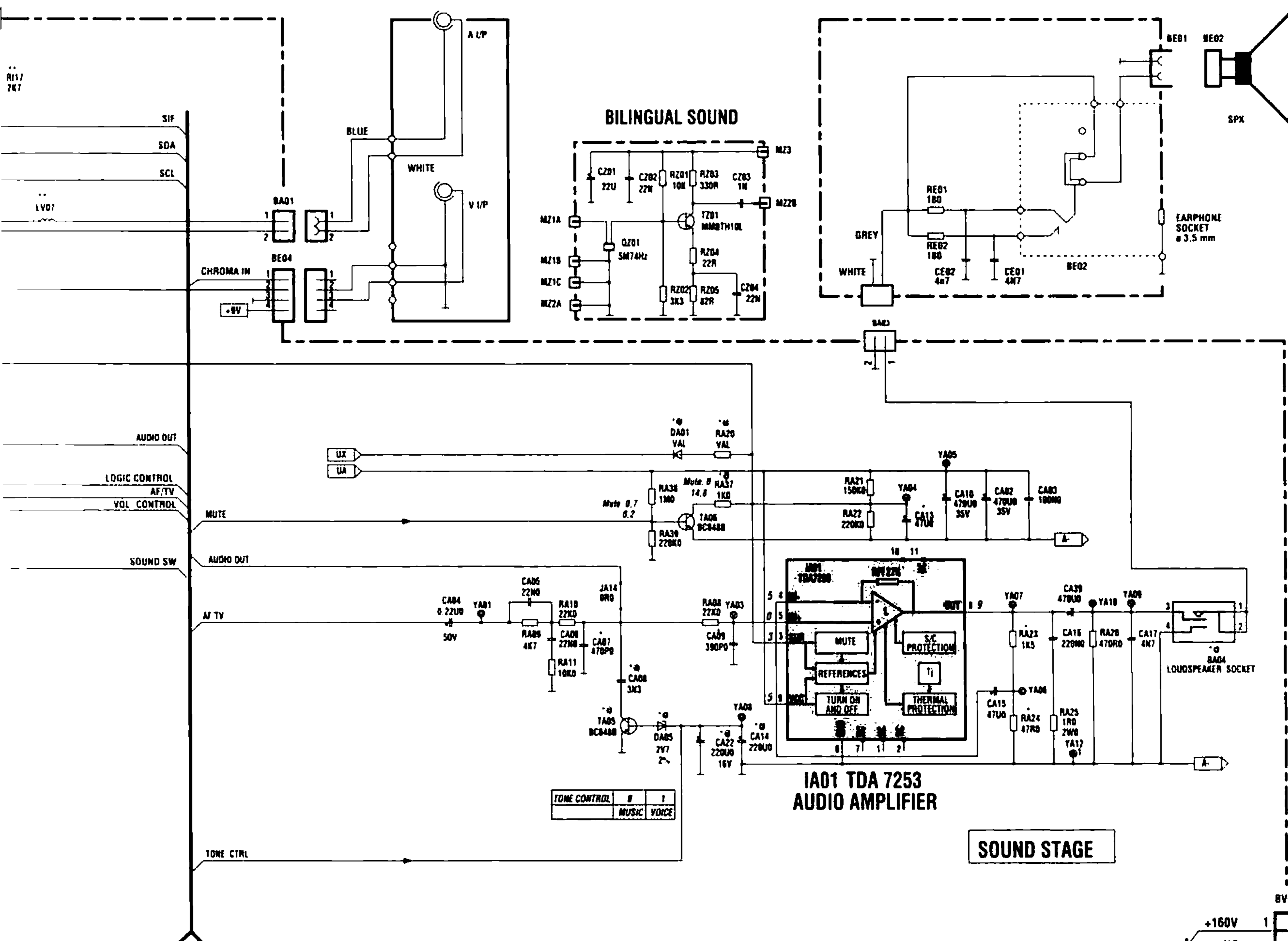
VERTICAL

HORIZONTAL

1. Indicates specially selecte components should be used in order to maintain the operation

Le remplacement des elements des composants non homologues conformite de l'appareil Dans ce cas, la responsabilite

Wenn Sicherheitsteile (mit der normengerechte Teile ersetzt v



⚠ Indicates specially selected or critical safety components and identical components should be used for their replacement. This is necessary in order to maintain the operational safety of the receiver

Le remplacement des éléments de sécurité (reperés avec le symbole ⚠) par des composants non homologués selon la Norme CEI 65 entraîne la non-conformité de l'appareil
Dans ce cas, la responsabilité du fabricant n'est plus engagée

Wenn Sicherheitsteile (mit dem Symbol ⚠ gekennzeichnet) durch nicht normengerechte Teile ersetzt werden, erlischt die Haftung des Herstellers

La sostituzione degli elementi di sicurezza (marchi con il segno ⚠) con componenti non omologati secondo la norma CEI 65 comporta la non conformità dell'apparecchio.
In tal caso è esclusa la responsabilità del costruttore

La sustitución de elementos de seguridad (marcados con el símbolo ⚠) por componentes no homologados según la norma CEI 65, provoca la no conformidad del aparato
En ese caso, el fabricante cesa de ser responsable

