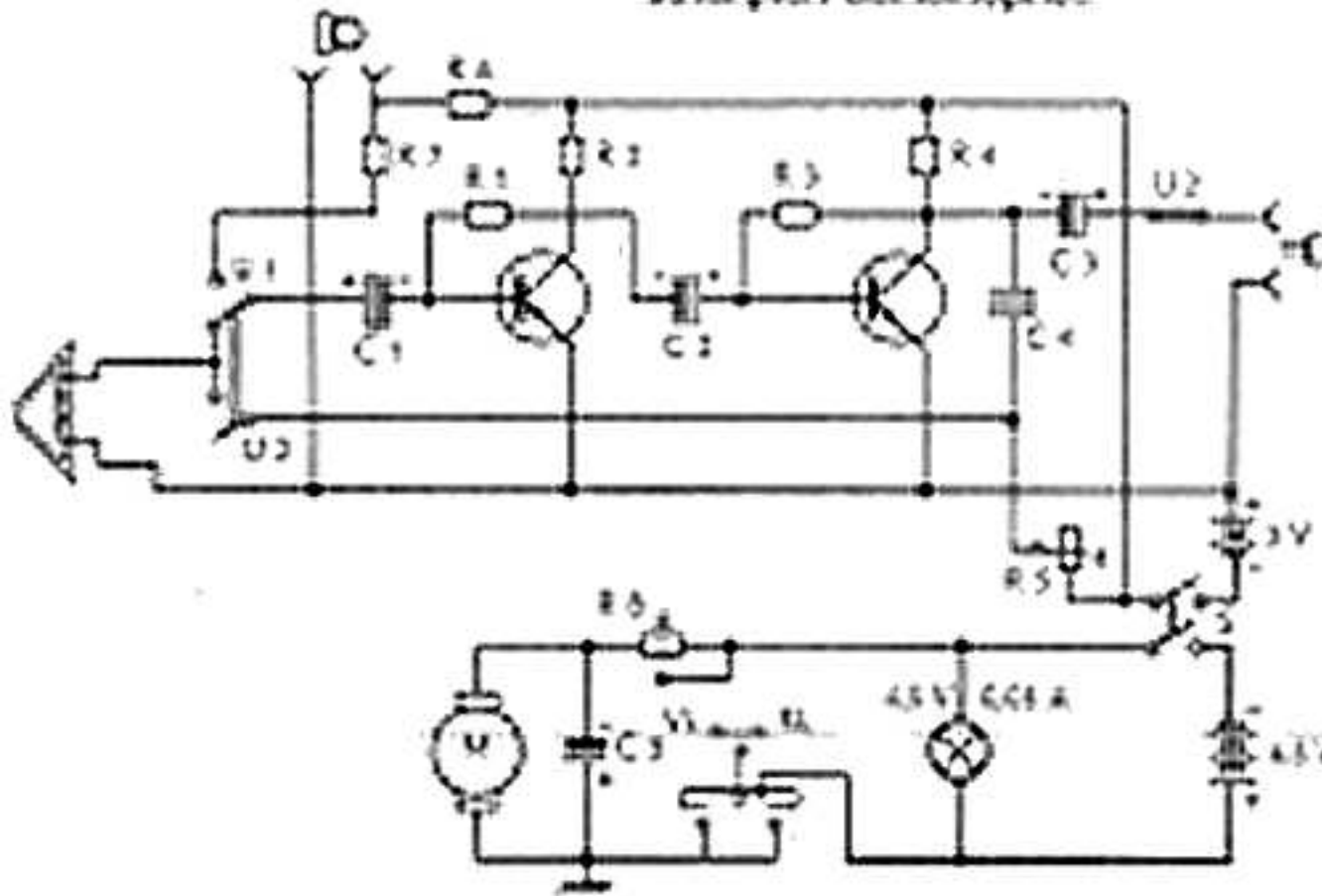


# Schaltplan Bombenstopp



- R1 = 20k $\Omega$
- R2 = 2k $\Omega$
- R3 = 20k $\Omega$
- R4 = 2k $\Omega$
- R5 = 50k $\Omega$  (Steife Tonarme)
- R6 = 50k $\Omega$
- R7 = 10k $\Omega$
- R8 = 50k $\Omega$  (Aussteuerung)
- R9 = 50k $\Omega$
- C1 = 10  $\mu$ F 10V
- C2 = 10  $\mu$ F 10V
- C3 = 10  $\mu$ F 10V
- C4 = 0,1  $\mu$ F 50V
- C5 = 10  $\mu$ F 10V
- LED = 4,5V
- Gründungscode: 4.5V 005 2

DER TRANSISTORVERSTÄRKER wird durch eine eigene 3-Volt-Batterie gespeist. Der Motor wird separat durch eine 4,5-Volt-Taschenlampe-Batterie angetrieben, damit die Kohlekontaktstärker nur auf ein Mindestmaß beschränkt werden können. Das Frequenzguth bis zu 20 kHz.