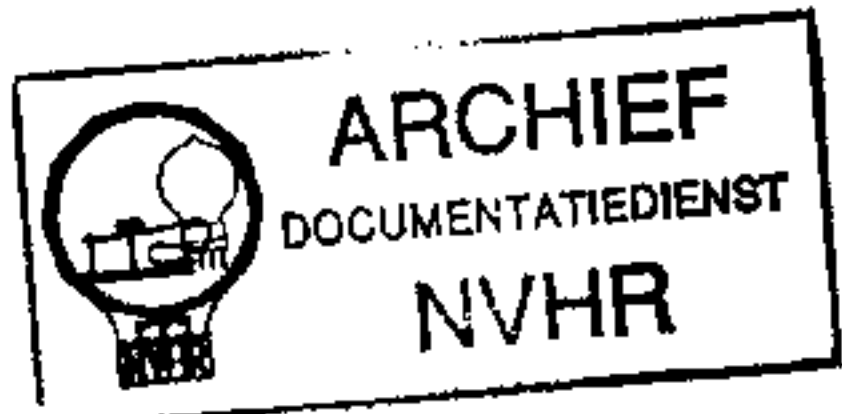


Met dank aan Bjarne Stridsberg



EL41

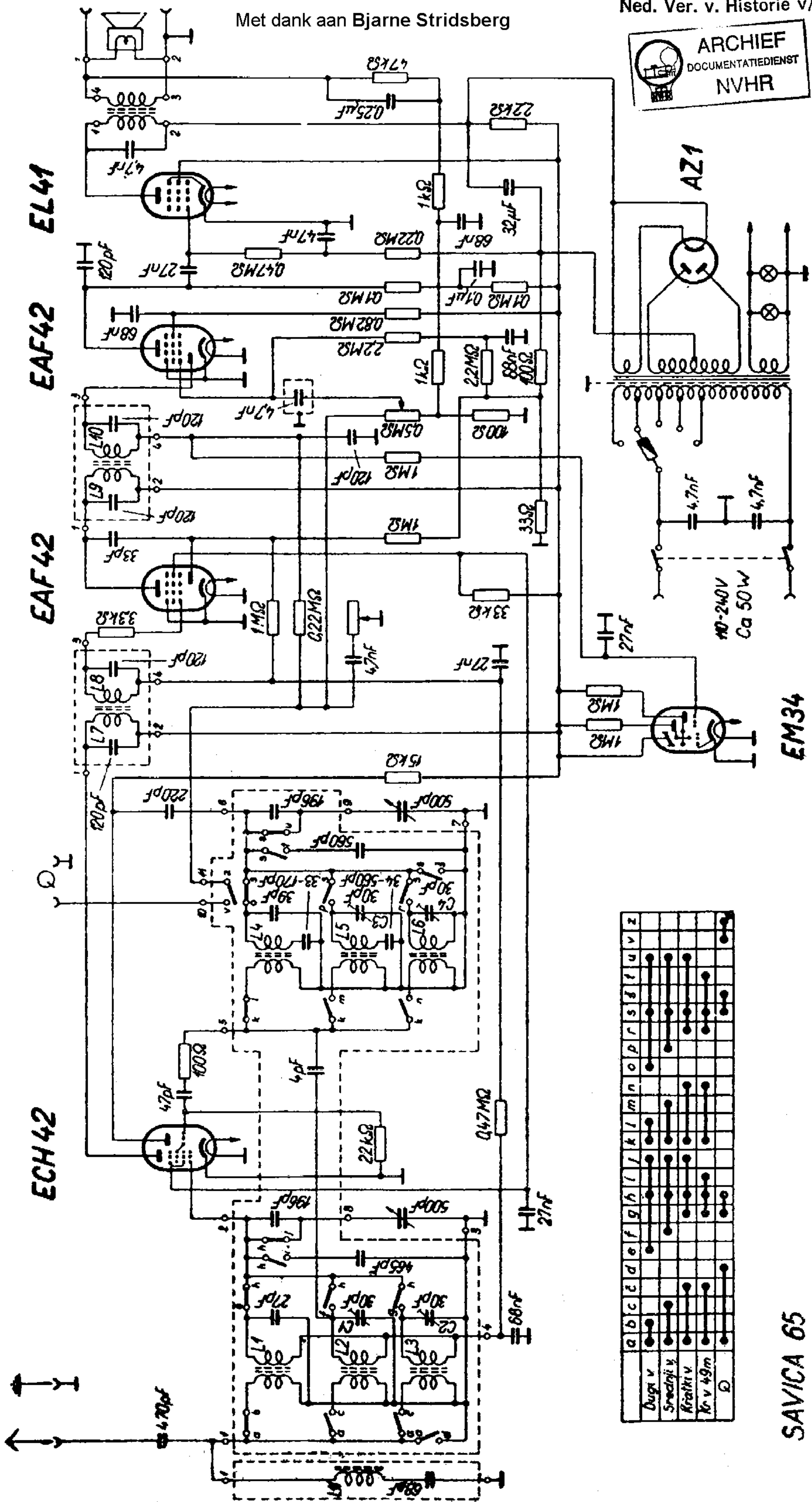
EAF42

EAF42

ECH42

AZ1

EM34



| | | | | | | | | | | | | | | | | | | | | | | |
|-----------|---|---|---|---|---|---|---|---|---|---|---|---|---|---|---|---|---|---|---|---|---|---|
| | a | b | c | e | d | f | g | h | i | j | k | l | m | n | o | p | r | s | t | u | v | z |
| Duigi v | • | • | • | • | • | • | • | • | • | • | • | • | • | • | • | • | • | • | • | • | • | • |
| Smednji v | • | • | • | • | • | • | • | • | • | • | • | • | • | • | • | • | • | • | • | • | • | • |
| Kraški v | • | • | • | • | • | • | • | • | • | • | • | • | • | • | • | • | • | • | • | • | • | • |
| Kr v 49m | • | • | • | • | • | • | • | • | • | • | • | • | • | • | • | • | • | • | • | • | • | • |
| Q | • | • | • | • | • | • | • | • | • | • | • | • | • | • | • | • | • | • | • | • | • | • |

SAVICA 65

UPUTE ZA UGAĐANJE PRIJEMNIKA »SAVICA 63«

Opći podaci

Valna područja:

Kratki val: 18 do 5,9 MHz
 Razvučeni KV opseg 49 m
 (6,4 do 5,9 MHz)
 Srednji val: 1600 do 520 kHz
 Dugi val: 300 do 150 kHz

Priključak na napone mreže:

110, 125, 160, 220 i 240 V ~
 Potrošak snage oko 50 W

Ugađanje MF krugova

MF = 480 kHz

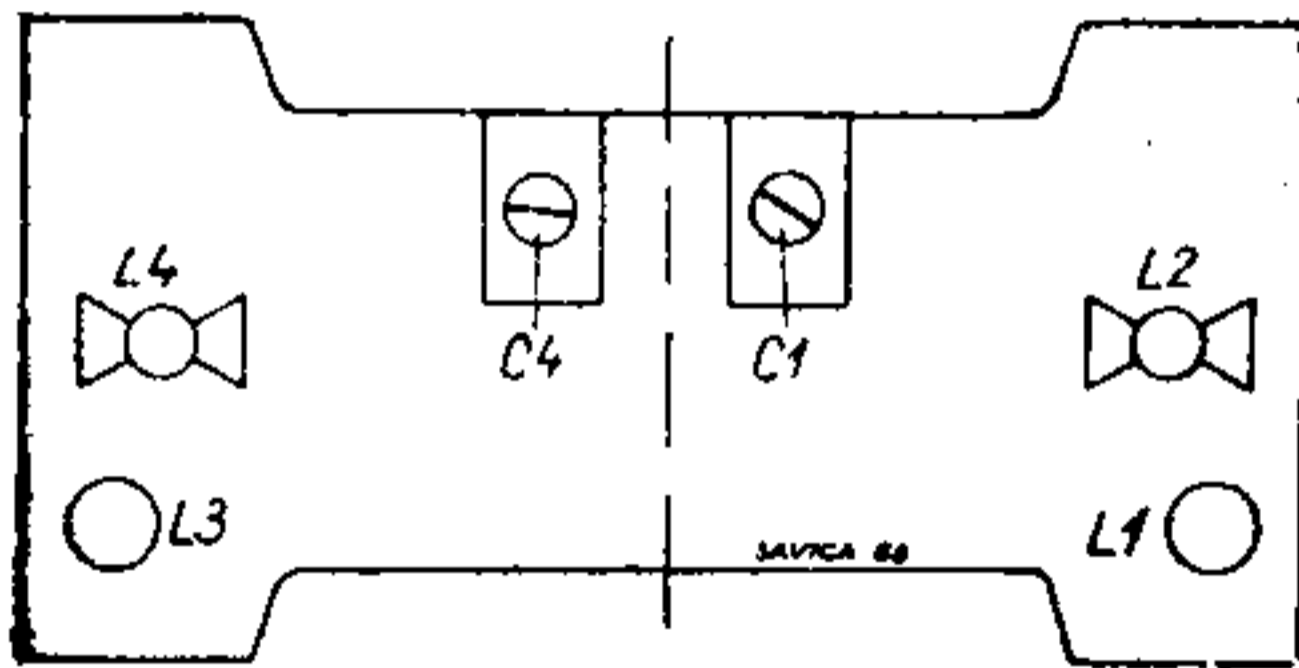
Redoslijed ugađanja:

L9, L8, L7, L6

Ugađanje oscilatorskih krugova

Srednji val:

kod 1400 kHz C3
 kod 574 kHz L4



Zračni trimeri C2 i C3 smješteni su pokraj promjenljivog kondenzatora

Dugi val:

kod 205 kHz C4

Kratki val:

kod 6,1 MHz L3

Ugađanje ulaznih krugova

Priključiti signal generator na antensku priključnicu.

Srednji val:

kod 1400 kHz C2
 kod 574 kHz L2

Dugi val:

kod 205 kHz C1

Kratki val:

kod 6,1 MHz L1

Opisanim ugađanjem KV ujedno je ugođen i razvučeni KV opseg.

Primjedbe:

Umjesto magičnog oka EM 34 upotrebljeno je kod nekih izvedbi prijemnika »Savica 63« magično oko EM 71. Neke izvedbe imaju također elektrodinamski,* umjesto permanentno dinamičkog zvučnika, dok se neke izvedbe opet razlikuju po vrijednostima elemenata u krugu NF negativne reakcije. Ako kondenzator C5 ima 25 μ F, onda otpornici R1, R2 i R3 imaju redom vrijednosti: 27 Ω , 150 Ω i 68 Ω . Ako je C5 = 0,47 μ F, onda su: R1 = 100 Ω , R2 = 1000 Ω i R3 = 8000 Ω .

Titrajna zavojnica zvučnika ima impedanciju $Z_i = 2,5 \Omega$.

* Otpor uzbuđenog namota zvučnika ima 750 Ω

* Ukoliko vam je signal-generator baždaren u metrima, a ne u kHz, onda se poslužite preračunskom tabelom odštampanom na stranama 202 i 203. Ista ta tabela dobro će vam doći pri pronalaženju baždarnih točaka prijemnika, koji imaju skalu ispisanu u metrima (većina starijih prijemnika).

* Ukoliko u ovom priručniku, niste uspjeli pronaći shemu za neki prijemnik, onda pregledajte usporedbenu tabelu na str. 204—206 jer su jedan te isti tip prijemnika razne tvornice izrađivale pod različitim nazivima i oznakama.