

# TELEFUNKEN

## Service Information



### digitale 101

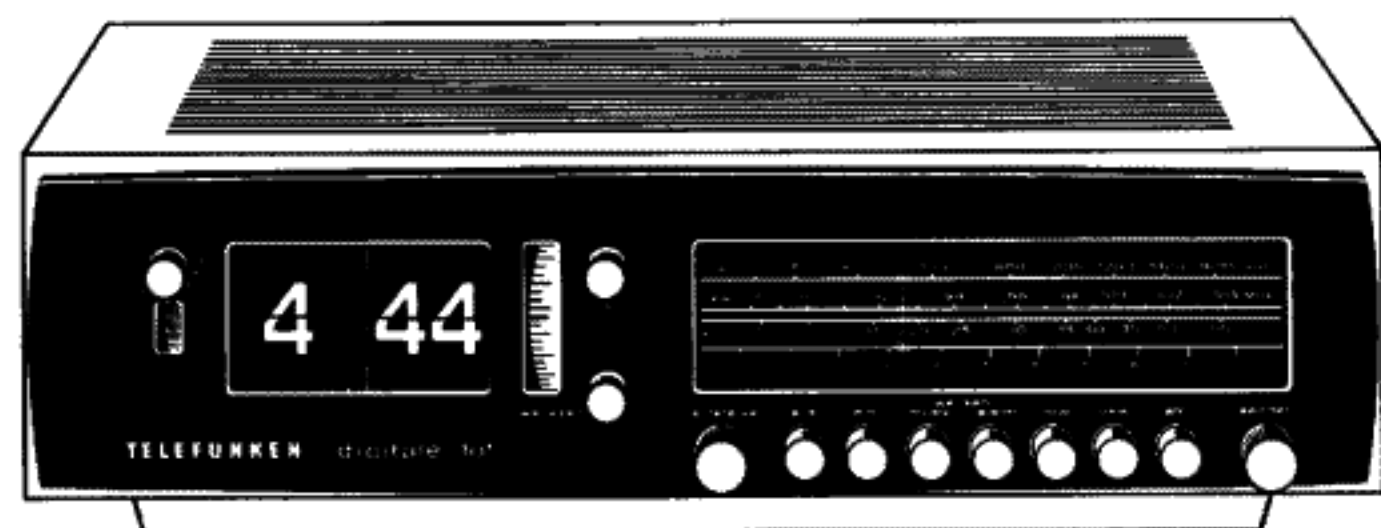
RUS 71-4380

Schaltplan - Lagepläne  
Service-Einstellungen

Schematic Diagram - Components Layout  
Illustration - Service Adjustments

Schéma - Plan de localisation  
Réglages d'ajustments

Circuito - Piani di posizione  
regolazioni



#### Technische Daten

9 Transistoren, 6 Dioden, 1 Gleichrichter

2 Wellenbereiche:

UKW = 87,5 ... 104 MHz

MW = 510 ... 1620 kHz

Kreise: AM; 6, davon 2 veränderbar durch C  
FM; 9, davon 2 veränderbar durch C

Zwischenfrequenz:

AM; 4 Kreise, 460 kHz — FM: 6 Kreise, 10,7 MHz

Netzspannung: 100 ... 127, 220 Volt; 50 Hz

Anschlußwert: ca. 7 Watt

#### Zubehör

	Best.-Nr.
TELEFUNKEN-Kleinhörer	308 005 604
TELEFUNKEN-Kopfhörer TH 28	308 005 605
Zwischenkabel 601	308 035 601

#### Technical data

9 transistors, 6 diodes, 1 rectifier

2 wave ranges:

UKW = FM 87,5 ... 104 MHz

MW = AM 510 ... 1620 kHz

Tuned circuits:

AM; 6, 2 of which variable by tuning condenser

FM: 9, 2 of which variable by tuning condenser

Intermediate frequency:

AM: 460 kHz — FM: 10,7 MHz

Mains voltage:

110 ... 127, 220 V; 50 Hz

Consumption: 7 Watt

#### Accessories

TELEFUNKEN-miniature earphone	308 005 604
TELEFUNKEN TH 28	308 005 605
Connecting cable 601	308 035 601

#### Caractéristiques techniques

9 transistors, 6 diodes, 1 redresseur

2 gammes d'ondes:

UKW = FM 87,5 ... 104 MHz

MW = PO 510 ... 1620 kHz

Circuits:

AM; 6, dont 2 variables par condensateur

FM; 9, dont 2 variables par condensateur

Moyennes fréquences:

AM; 460 kHz — FM; 10,7 MHz

Tensions secteur:

110 ... 127, 220 V; 50 Hz

Consommation: 7 W

#### Accessoires

TELEFUNKEN-casque d'écoute miniature	308 005 604
TELEFUNKEN TH 28	308 005 605
Cable intermedialdiere 601	308 035 601

#### Dati tecnici

9 transistori, 6 diodi, 1 raddrizzatore

2 gamme d'onda:

UKW = MF 87,5 ... 104 MHz

MW = OM 510 ... 1620 kHz

Circuit:

AM: 6, n. 2 circuiti variabili con condensatore

FM: 9, n. 2 circuiti variabili con condensatore

Medie frequenze:

AM; 460 kHz — FM; 10,7 MHz

Alimentazione:

110 ... 127, 220 V; 50 Hz

Capacità di carico: 7 W

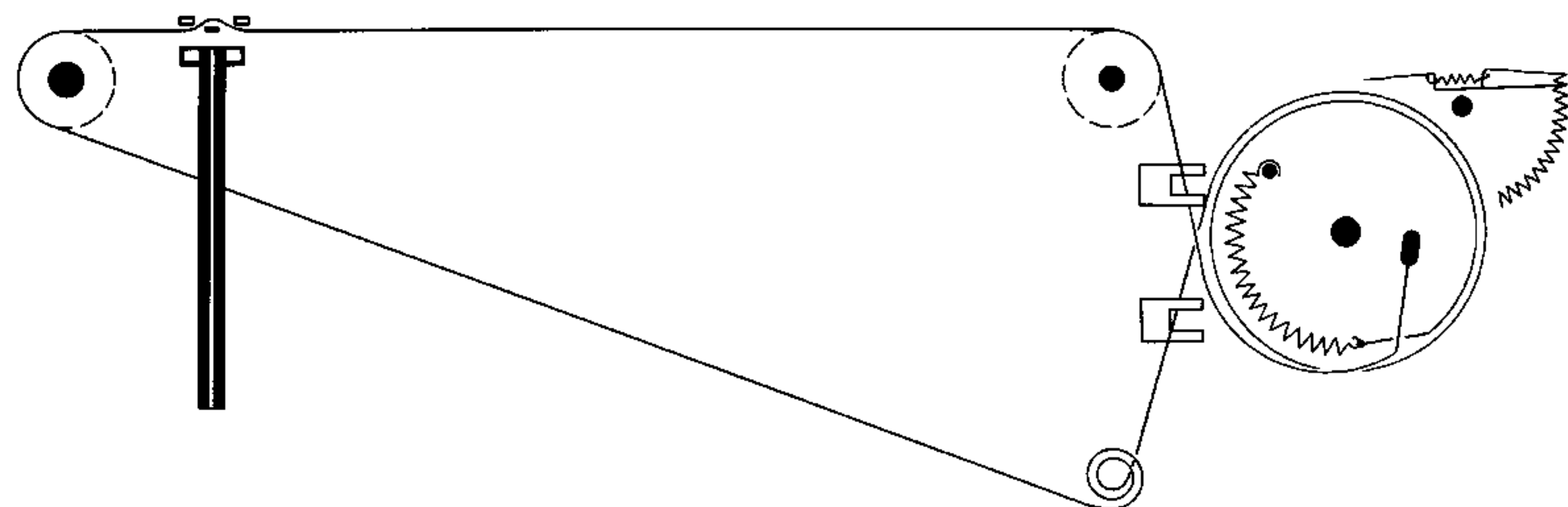
#### Accessori

TELEFUNKEN auricolare in miniatura	308 005 604
TELEFUNKEN TH 28	308 005 605
Adattatore 601	308 035 601

Position Position Position Posizione	Bezeichnung Designation Désignation Denominazione	Lagernummer Stock number Numéro des commandes Numero di codice	Preisgruppe Price group Catégorie de prix Categori de price
<b>A. Gehäuseteile</b>			
	Gehäusefront für Nhm	309 786 919	P
	Gehäusefront für weiß	309 786 920	P
	Gehäuserückteil für Nhm	309 788 909	M
	Gehäuserückteil für weiß	309 788 910	L
	Skalenplatte	309 710 987	G
	Uhr, kpl.	309 396 902	W
	Drehknopf	309 802 947	C
	Drehknopf	309 802 948	C
	Feder für Knopf	309 986 916	K*
	Drehknopf für Uhr (mit schwarzem Strich)	309 802 949	C
	Drehknopf für Uhr	309 802 950	C
<b>B. Spulen und Filter</b>			
Fi 1	FM-ZF-Filter T 1	309 100 802	C
Fi 2	FM-ZF-Filter T 2	309 100 803	C
Fi 3/5	FM-ZF-Filter T 3/5	309 100 804	C
Fi 4	AM-ZF-Filter T 4	309 101 911	B
Fi 6	AM-ZF-Filter T 6	309 101 912	C
Fi 7	AM-ZF-Filter T 7	309 101 913	C
Fi 8	Diskriminator T 8	309 303 906	C
Fi 9	Diskriminator T 9	309 303 907	C
Fi 10	AM-ZF-Filter T 10	309 101 914	C
L 1	Antennenspule	309 209 903	W*
L 2	FM-HF-Spule	309 279 903	W*
L 3	Saugkreisspule	309 276 903	R*
L 4	Oszillatorspule FM	309 210 907	A
L 6	Oszillatorspule MW	309 217 913	B
L 7	Drossel	309 259 906	T*
L 8	Drossel	309 259 907	U*
	Ferritantenne	309 600 924	G
<b>C. Elektr. Chassisteile</b>			
T 11	Übertrager	309 309 902	F
	Lautsprecher	309 700 911	J
	Kopfhörerbuchse	309 671 910	B
	ZF-NF-Platte	309 369 918	V
	HF-Platte mit Mischteil	309 369 919	P
Tr 12	Netztrafo	309 310 958	L
Gl 1	Glimmlampe	309 621 914	A
	Anzeigelampe f. Skala bzw. Indikator	309 621 915	D
	Indikator (Weckbereitschaftsanzeige)	309 395 922	P*
CT 1/4	Drehko	309 400 921	K
CV 1/4			
VR 2	Einstellregler 500 Ω	309 504 925	A
TH 1/2	NTC-Widerstand	309 560 915	T*
	Sicherung	309 627 909	A
<b>D. Kondensatoren und Widerstände</b>			
C 5/29	Keramik-Kondensator 24 pF ± 5%	309 442 943	P*

Position Position Position Posizione	Bezeichnung Designation Désignation Denominazione	Lagernummer Stock number Numéro des commandes Numero di codice	Preisgruppe Price group Catégorie de prix Categori de price
C 7	Keramik-Kondensator 4 pF ± 0,5 pF	309 442 944	K*
C 20	Keramik-Kondensator 3 pF ± 0,5 pF	309 442 401	R*
C 23	Keramik-Kondensator 2 pF ± 0,5 pF	309 442 945	K*
RC 1	RC-Kombination	309 561 906	A
RC 2	RC-Kombination	309 561 907	B
RC 3	RC-Kombination	309 561 908	B
RC 4	RC-Kombination	309 561 909	A
RC 5	RC-Kombination	309 561 910	U*
R 44	Widerstand 240 Ω ± 5% 1/2 W	309 549 618	P*
<b>E. Dioden u. Transistoren</b>			
Gr 1	Diode 1 N 60	CR 1 309 327 925	A
Gr 2	Diode 1 S 85 WT	CR 2 309 327 904	D
Gr 3/6	Diode 1 N 34 A	CR 3/5 309 327 903	W*
Gr 5	Diode HV-25	CR 4 309 327 926	T*
Gr 7/8	Diode 1 N 60, Pärchen	CR 6/7 309 327 902	W*
	Diode HR - 5 A	CR 8/9/10/11 309 327 927	D
T 1	Transistor 2 SC 461 (B)	309 005 925	F
T 2	Transistor 2 SC 535 (A)	309 005 902	J
T 3	Transistor 2 SC 460 (B)	309 005 903	I
T 4/5	Transistor 2 SC 454 (B)	309 005 926	E
T 6	Transistor 2 SC 458 (B)	309 005 927	F
T 7	Transistor 2 SC 458 (C)	309 005 928	E
T 8/9	Transistor 2 SB 370 (C), Pärchen	309 005 929	H
<b>F. Mechan. Chassisteile</b>			
	Drucktastensatz	309 382 948	M
	Antriebsrad	309 940 908	U*
	Achse für Antriebsrad	309 943 924	C
	Feder für Seil	309 980 914	K*
	Zeiger	309 823 934	A
VR 1	Lautstärkeregl. 10 Ω	309 500 969	E
	Halter für Lautsprecher	309 900 909	K*
	Zahnrad	309 940 909	U*
	Rückplatte	309 868 921	U*
	Durchführung für Netzkabel	309 866 919	T*
	Halter für Uhr	309 900 952	B
	Lampenhalter	309 900 953	A
	Sicherungshalter	309 653 908	C
	Mutter M 3	309 963 905	K*
	Spannring 3 mm	309 946 903	H*
	Scheibe 3 mm	309 967 709	K*
	Schneidschraube 3 x 8 mm	309 979 928	K*
	Schneidschraube 3 x 6 mm	309 979 901	H*
	Schneidschraube 3 x 10 mm	309 979 902	H*
	Schneidschraube 2,6 x 5 mm	309 979 927	K*
	Zylinderkopfschraube 2 x 6 mm	309 971 724	K*
	Zylinderkopfschraube 3 x 6 mm	309 971 708	H*
	Zylinderkopfschraube 3 x 8 mm	309 971 726	K*
	Zylinderkopfschraube 2,6 x 6 mm	309 970 704	H*
	Zylinderkopfschraube 3 x 5 mm	309 971 723	K*

Seilzug · Tuning Drive · Entrainement · Corda di comando



# Ableichtabelle FM · Alignment Chart FM · Tableau d'alignement FM

Reihenfolge Sequence Marche à suivre Ordine	Meßsender Signal generator Générateur Generatore di misura	Empfänger Receiver Récepteur Ricevitore	Ankopplung Connection Couplage Accoppiamento	Ableichreihenfolge Sequence of alignment Ordre d'alignement Ordine di taratura	Ausgangsinstrument Output meter Outputmètre Strumento di uscita	
					V <sub>1</sub>	V <sub>2</sub>
Zwischenfrequenz Intermediate frequency Moyenne fréquence Frequenza intermedia	10,7 MHz (Mc)	96 MHz (mc)	2 pF 	Fi 9 8 5 3 2 1	maximum	Null, cero, zero
Oszillator Oscillator Oscillateur Oscillatore	87,5 MHz 104 MHz		über Symmetrieglied 60/240 Ω	L 4 Trimmer B	maximum	
Zwischenkreis Intermediate circuit Circuit intermédiaire circuito intermedio	88 MHz 104 MHz		an: 	L 2 Trimmer A	maximum	

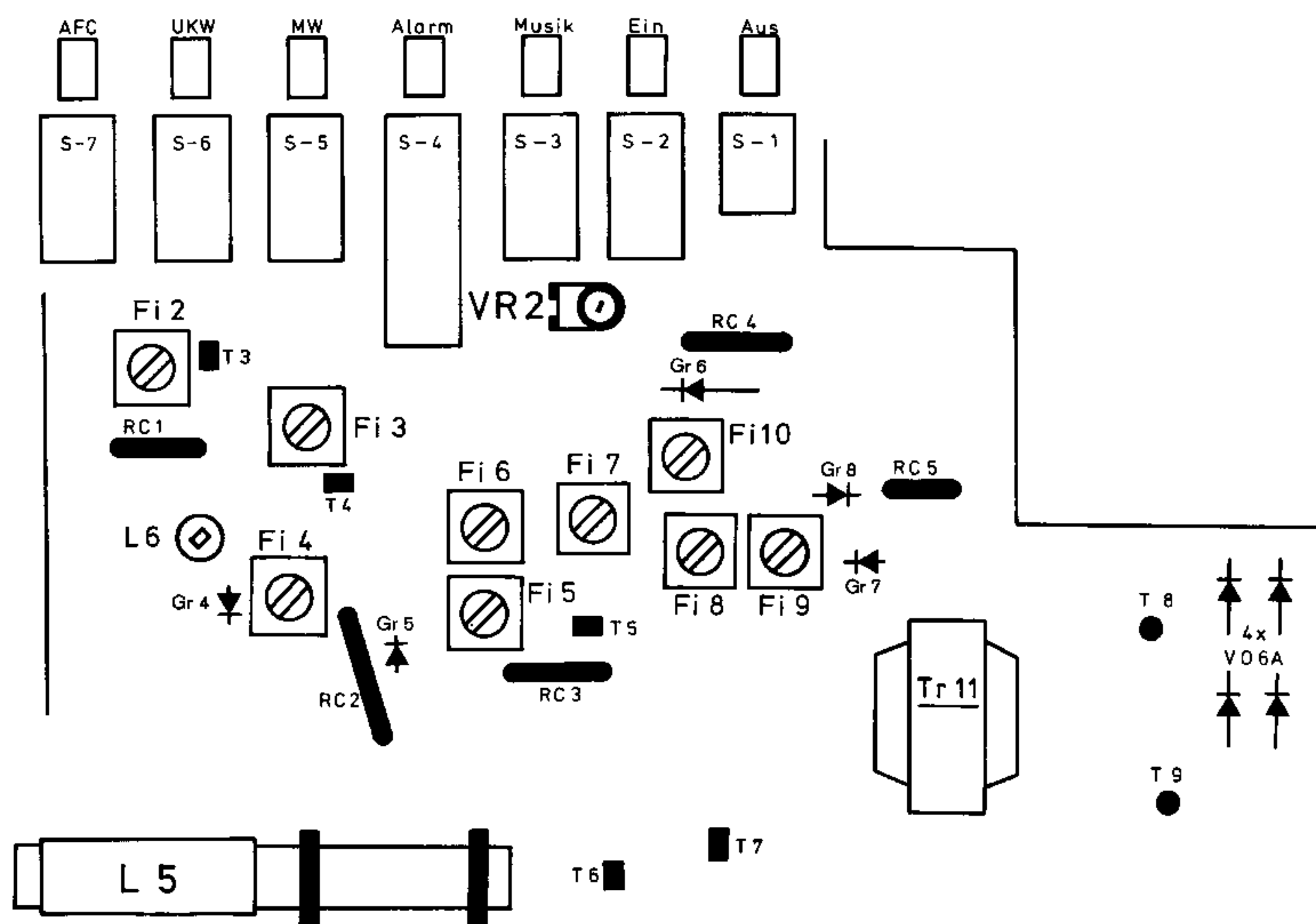
# Ableichtabelle AM · Alignment Chart AM · Tableau d'alignement AM

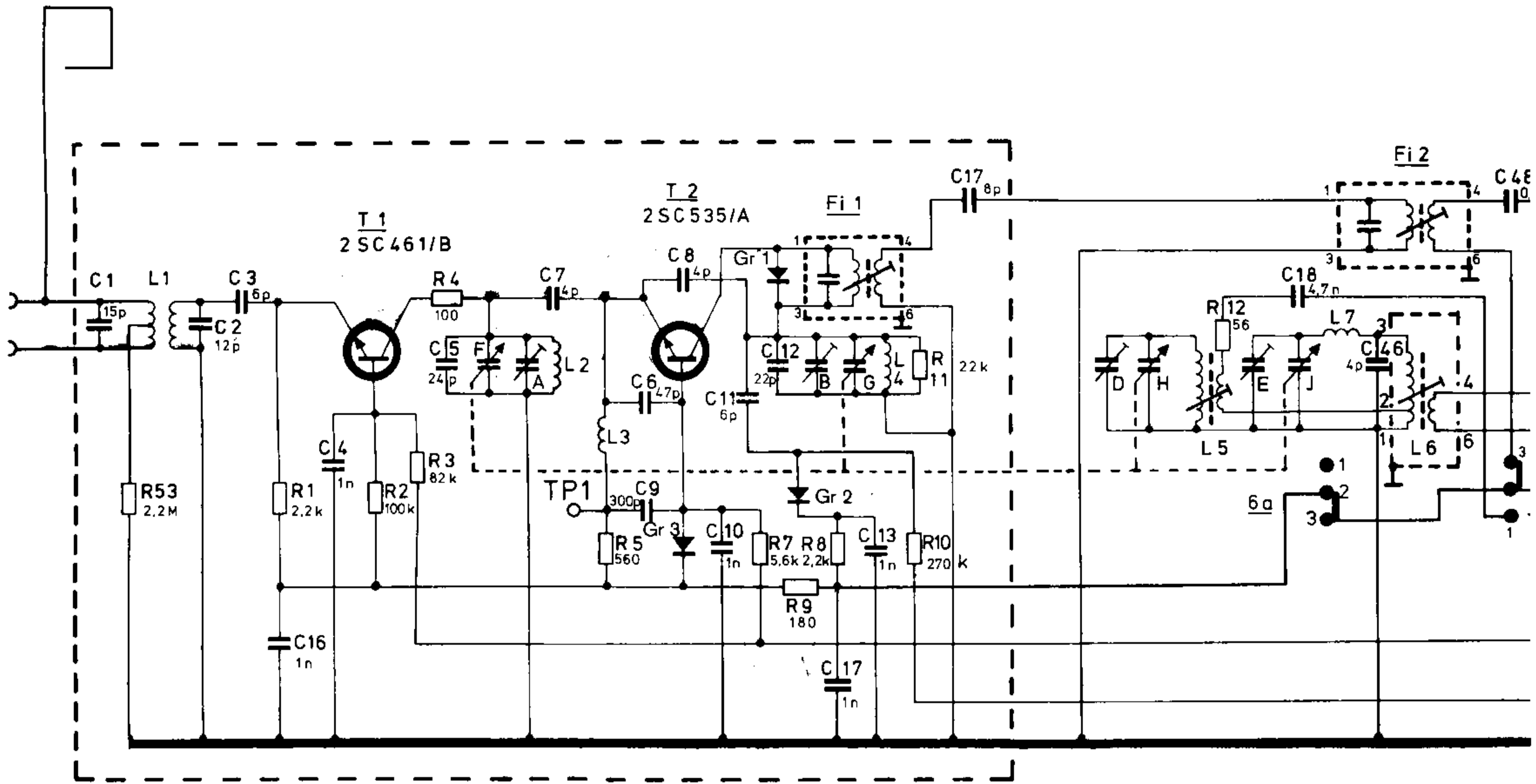
Reihenfolge Sequence Marche à suivre Ordine	Meßsender Signal generator Générateur Generatore di misura	Empfänger Receiver Récepteur Ricevitore	Ankopplung Connection Couplage Accoppiamento	Ableichreihenfolge Sequence of alignment Ordre d'alignement Ordine di taratura	Ausgangsinstrument Output meter Outputmètre Strumento di uscita	
Zwischenfrequenz Intermediate frequency Moyenne fréquence Frequenza intermedia	460 KHz 1000 Hz 30% AM mod.	800 KHz (Kc)	0,1 µF 	Fi 10 7 6 4	maximum	
Oszillator Oscillator Oscillateur Oscillatore	MW 570 KHz 1510 KHz		Vorkreis R. F. Input circuit Circuit préliminaire Circuito primario	L 6 Trimmer E		
Vorkreis R.F. input circuit Circuit préliminaire Circuito primario	MW 570 KHz 1510 KHz		Über Schleife induktiv einkoppeln. Induced inductively by means of coupling loop. A coupler par induction avec antenne-cadre. Da coppiare induttivamente per link	L 5 ● Trimmer D		

● Auf Ferritstab verschieben  
● Déplacement de la self sur le bâtonnet en ferrite

● Alignment by shifting coils on the ferrite rod  
● Fare scorrere su l'antenna in ferrite

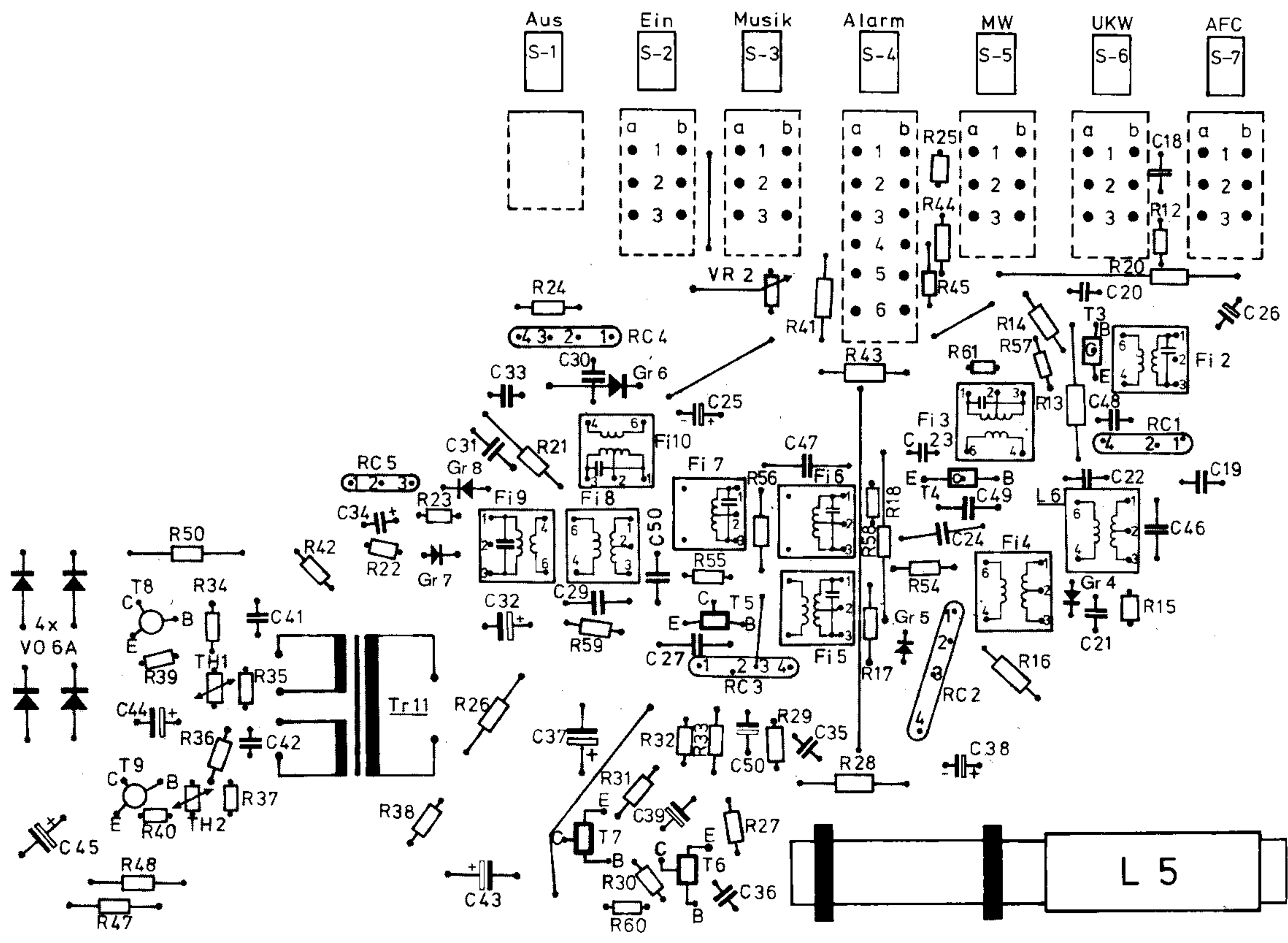
# Ableichpunkte · Alignment Points · Points d'alignement · Punti di taratura

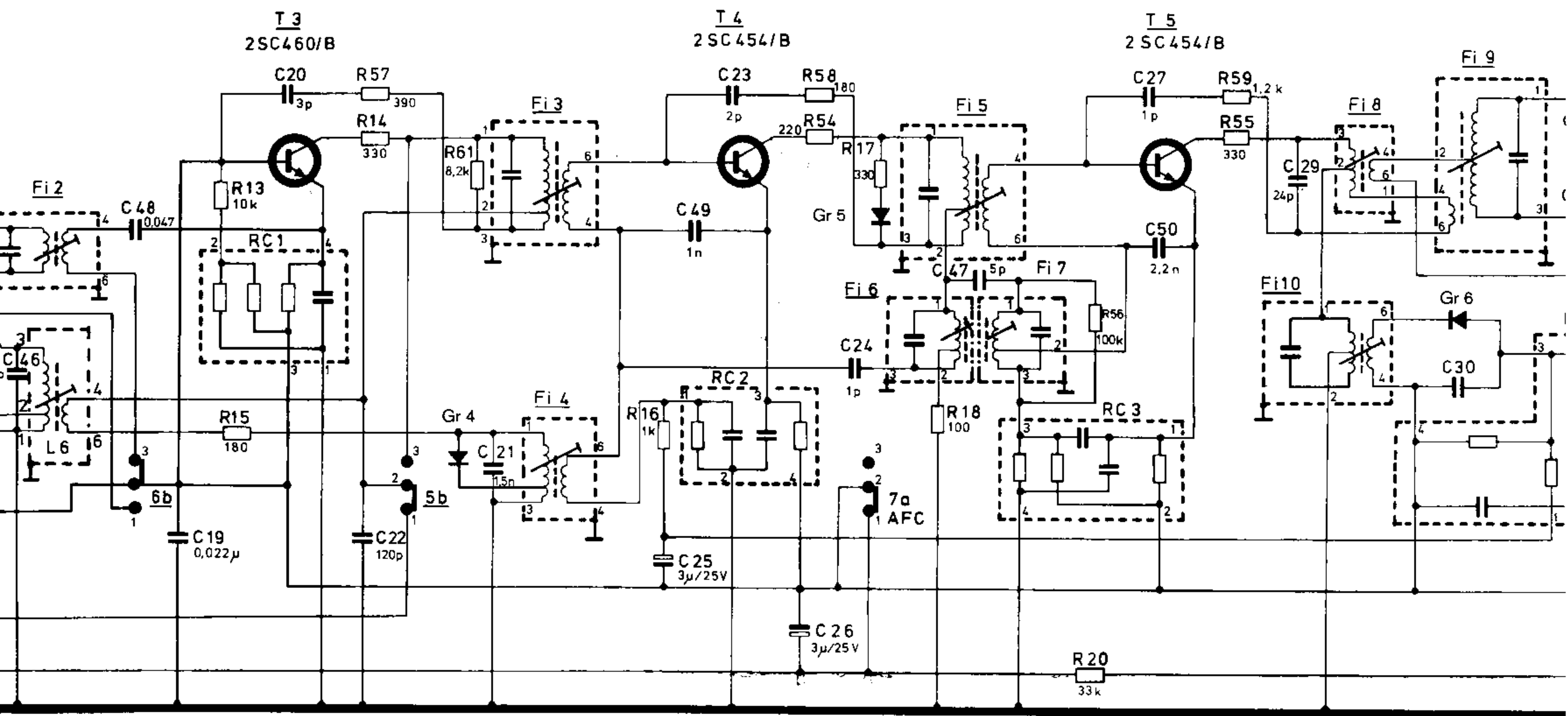




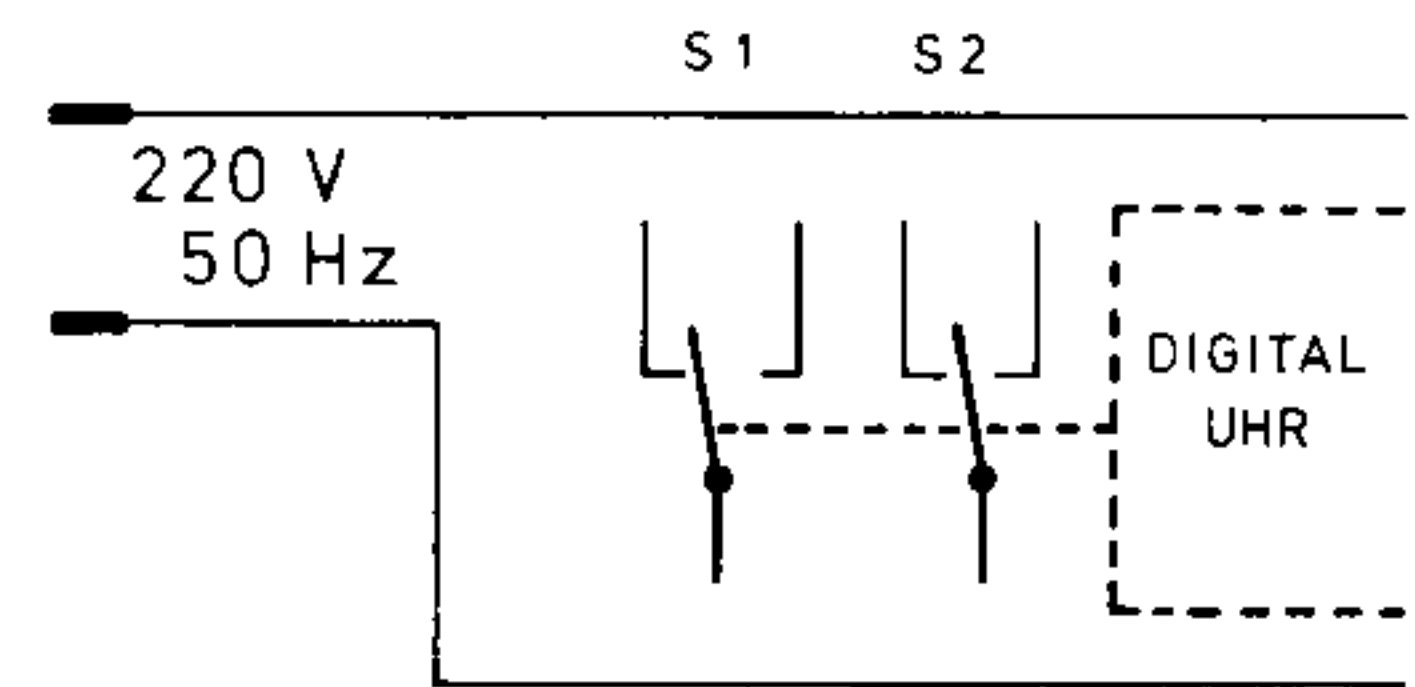
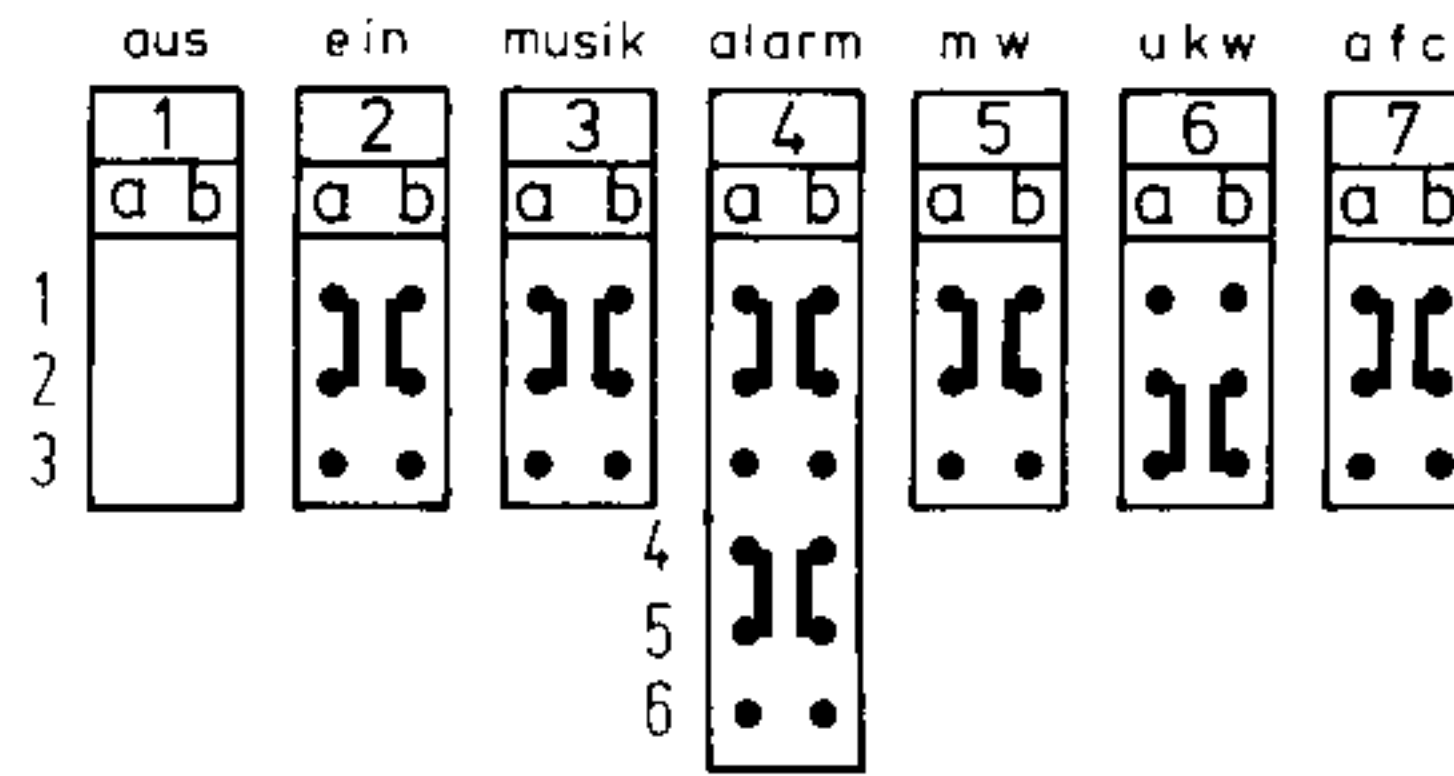
Spannungsmessungen mit Instrument 50 k $\Omega$ /V  
 bezogen auf Minus - Potential  $\hat{=}$  Masse NF-Verstärker  
 Bereich: UKW, ohne Signal

HF-ZF-NF-Platte

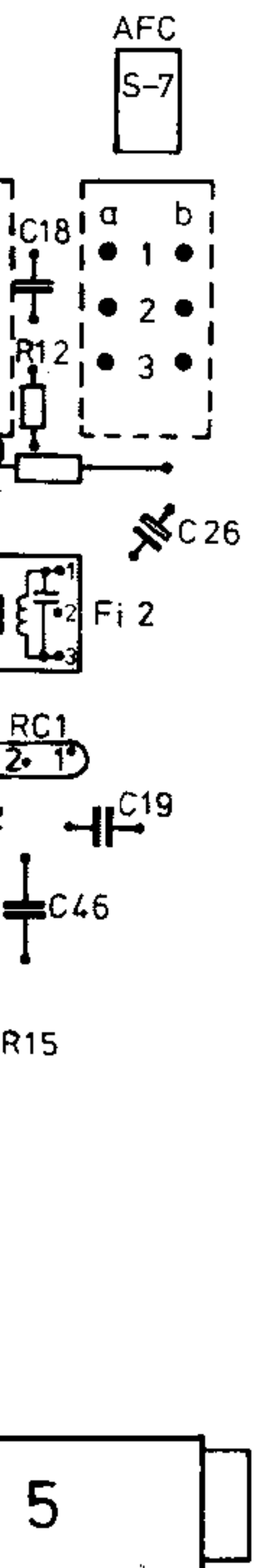




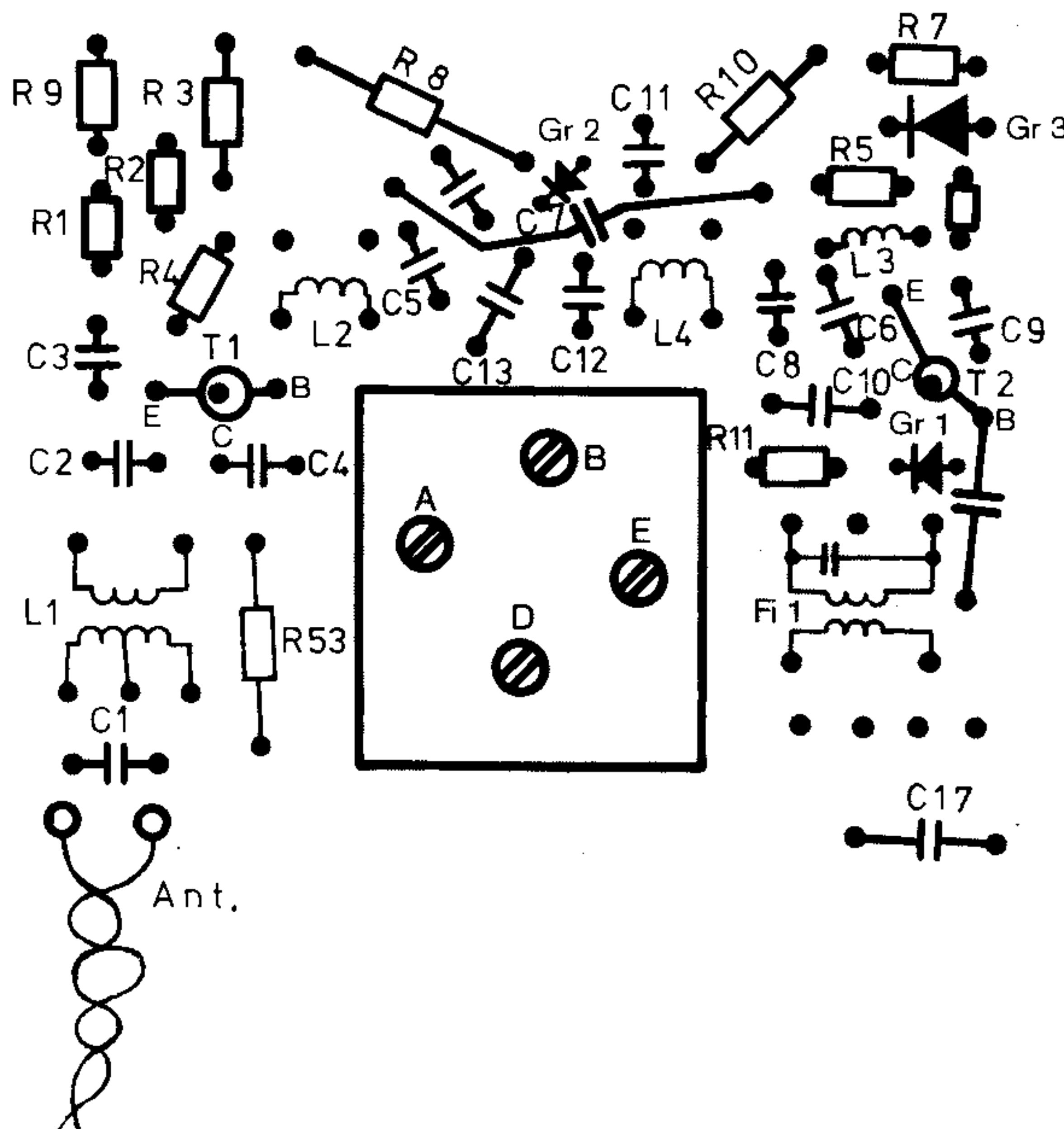
UKW-Taste gedrückt.  
UKW-FM Key depressed



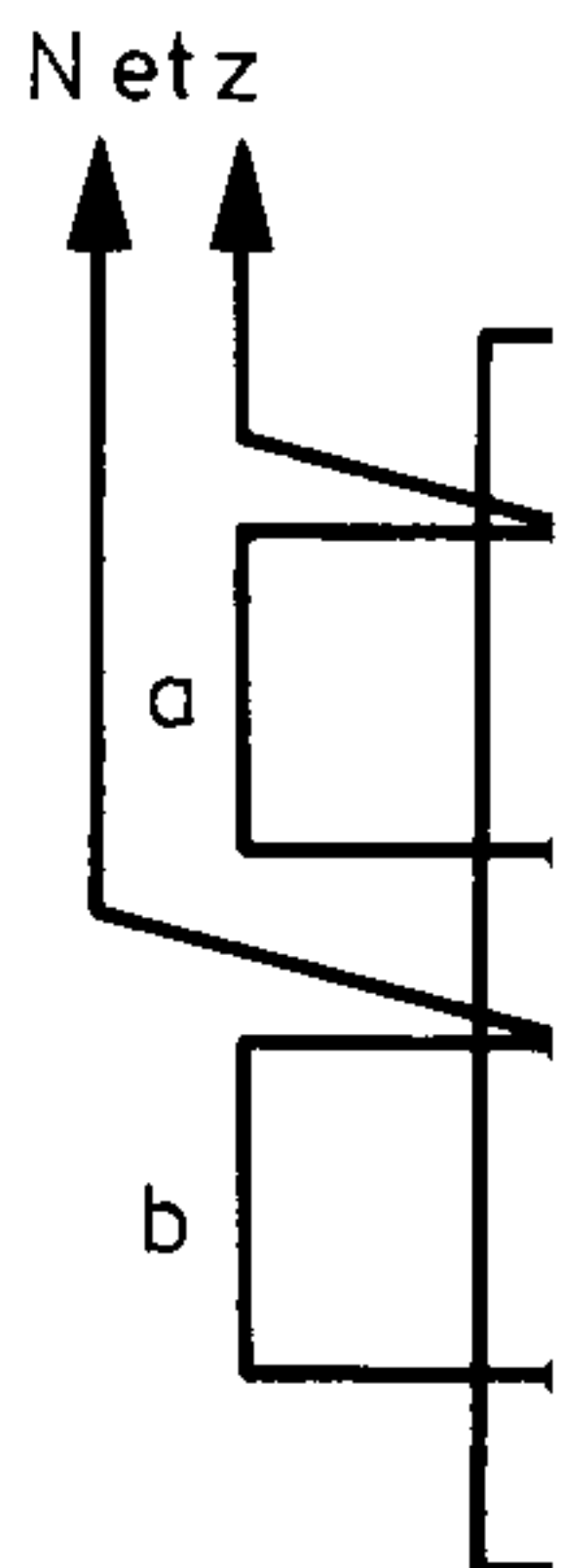
Änderungen vorbehalten



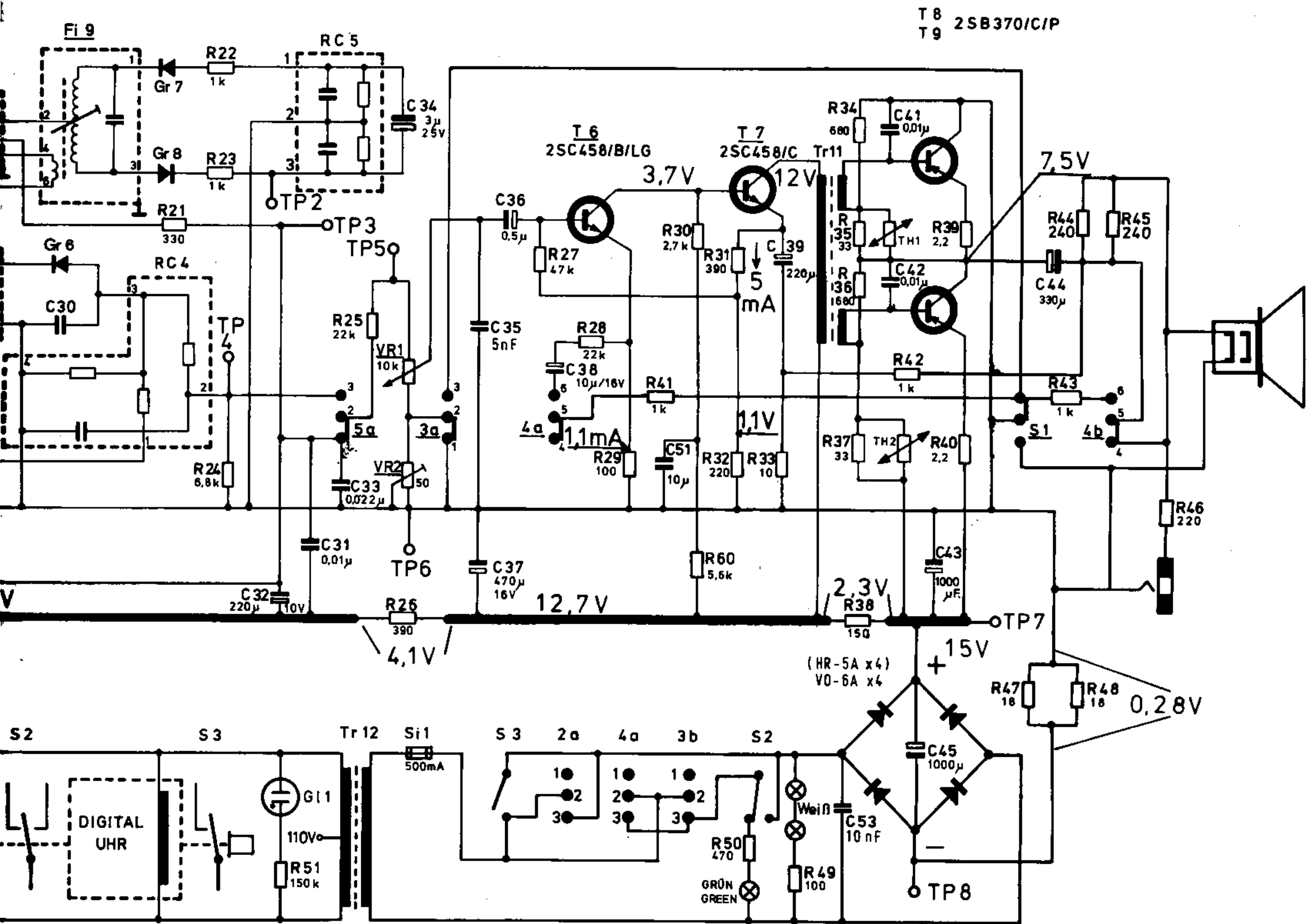
### Drehko-Platte



### Umstellung

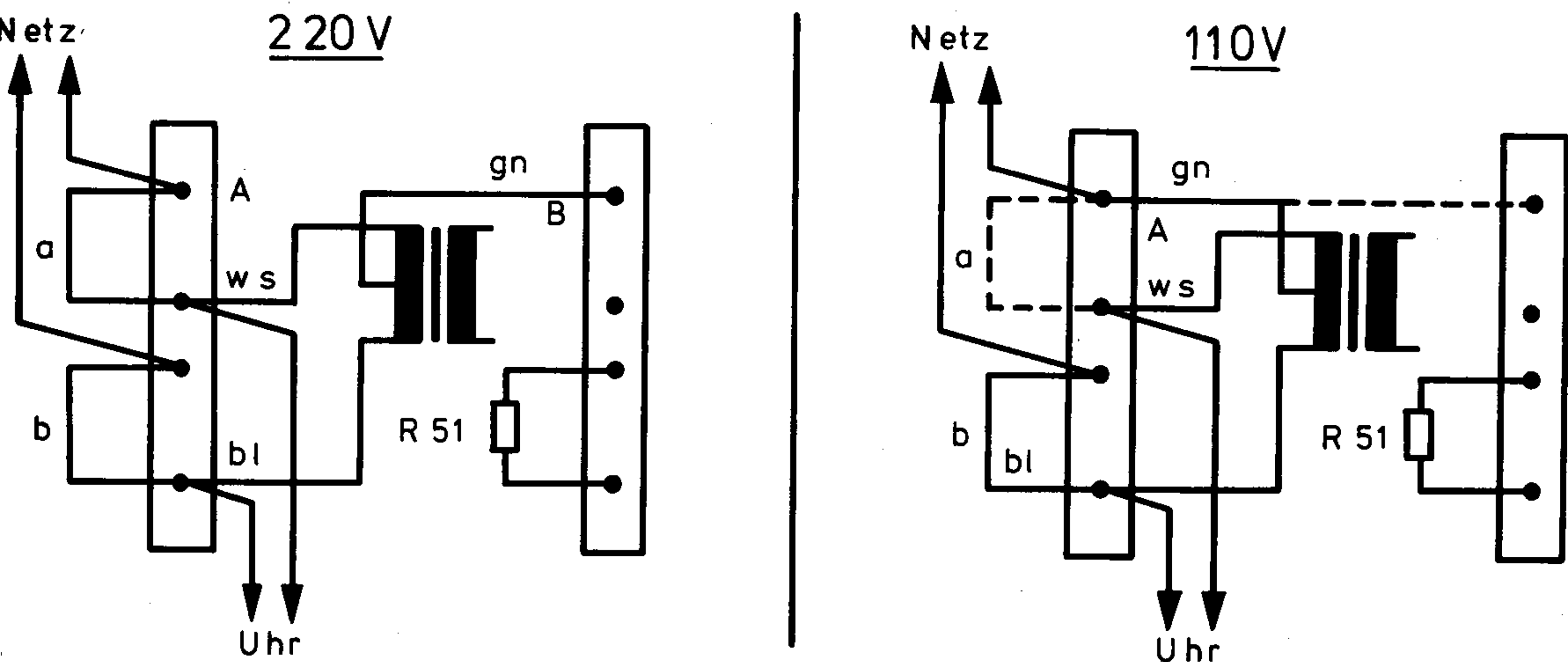


Brücke (a)  
Leitung (g)  
Bei Umsch



erhalten

### Umstellung von 220V auf 110V



Brücke (a) entfernen

Leitung (gn) von Punkt B ablöten und an Punkt A anlöten.

Bei Umschaltung von 110V auf 220V umgekehrt vorgehen.