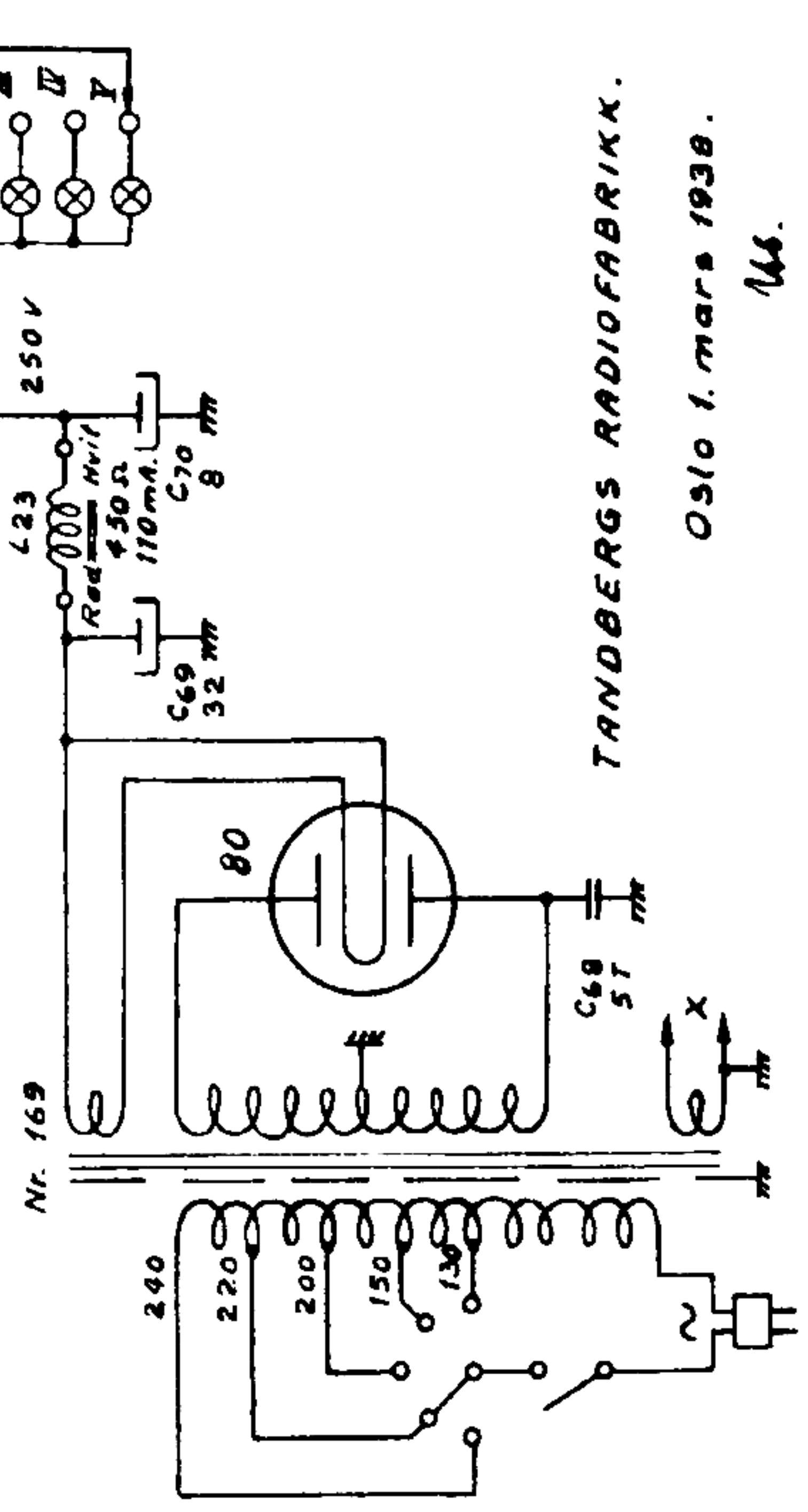
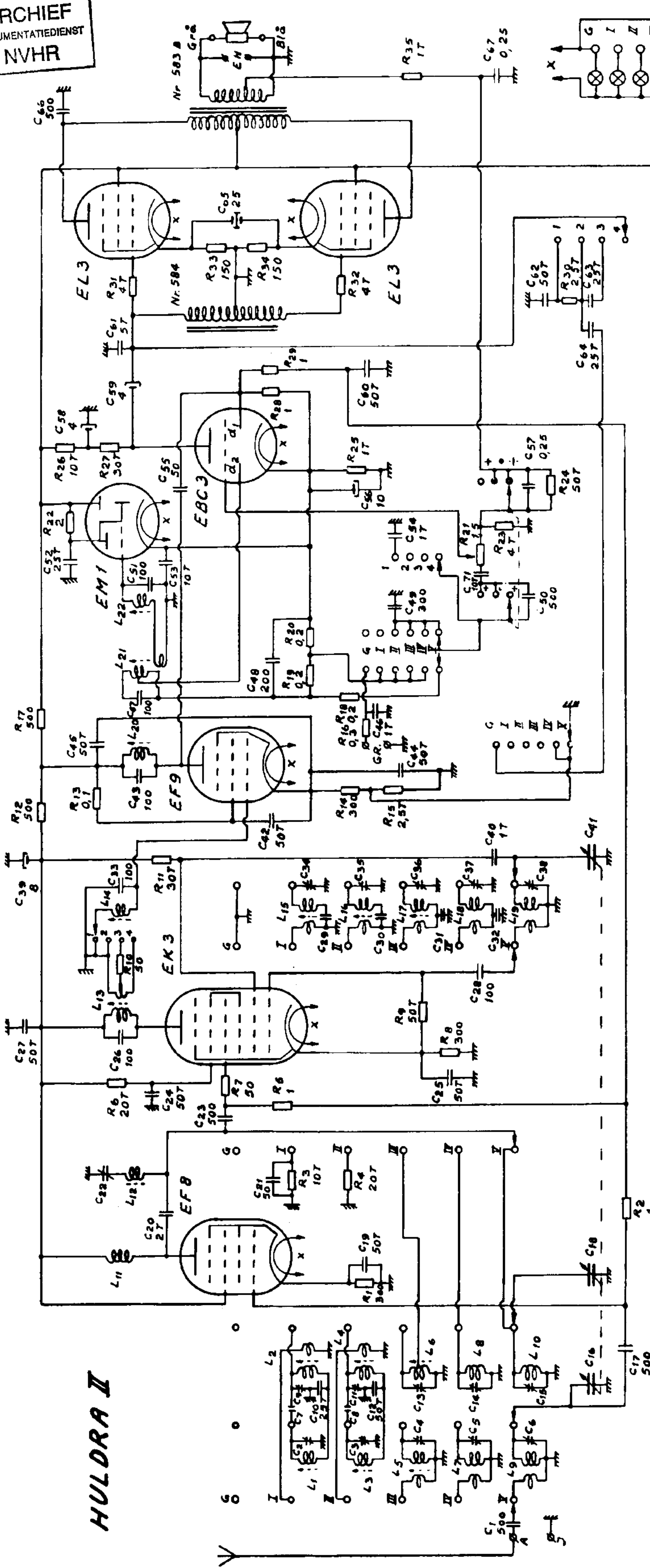
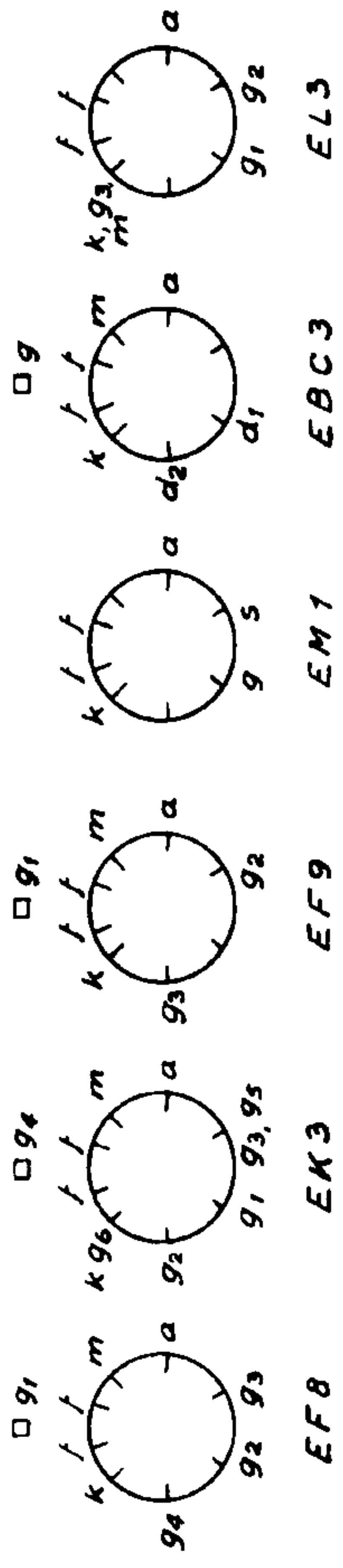


HULDRA II



Mellefrefkvens: 465 kHz.



Sett mot chassisets underside.

TANDBERGS RADIOFABRIKK.

Oslo 1. mars 1938.

146.