

# NORNAN RADIOMOTTAGARE TYP 1500 FM

## MOTTAGARDATA

Våglängdsområden:

Kortvåg 18–51 m  
Mellanvåg 185–585 m  
Långvåg 690–2000 m  
UKV 3–3,44 m

Nätspänningar:

110 – 127 – 220 – 240 V

Strömart:

Växelström 50 per.

Strömförbrukning:

45 watt

Uteffekt:

3 W (10 % dist.)

Anslutningar:

Antenn- och jordledning  
Extra högtalaruttag ( $Z=5-8 \Omega$ )  
Grammofonuttag

Dimensioner:

Bredd 390 mm  
Höjd 253 mm  
Djup 175 mm

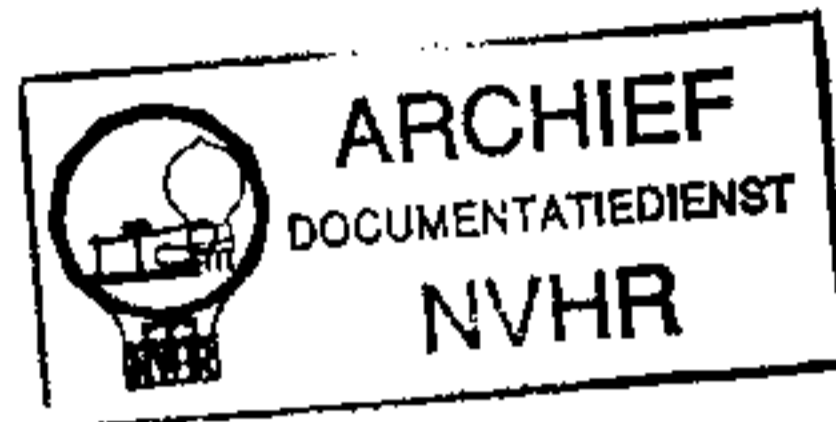
Skalbelysning:

2 st 6.3 V 0.3 A

Rörbestyckning och funktioner:

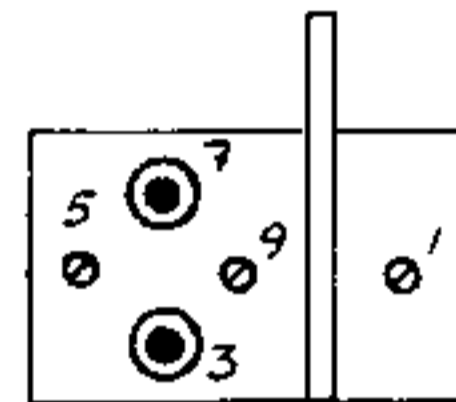
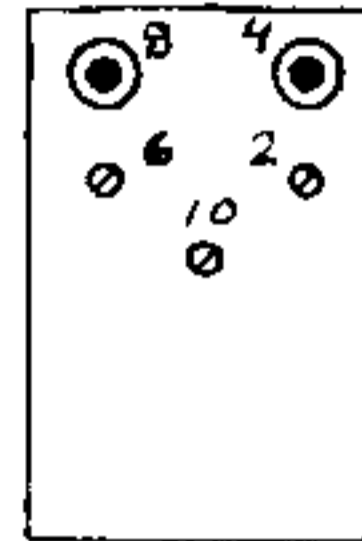
1 st ECC 85 hf- och blandarrör för FM-delen  
1 st ECH 81 blandarrör för AM-delen och  
Mf-rör för FM-delen  
1 st EF 89 Mf-rör  
1 st EABC 80 FM- och AM-detektor samt Lf-  
rör  
1 st EL 41 slutrör  
1 st AZ 41 Likriktarrör

Ned. Ver. v. Historie v/d Radio



Met dank aan Bjarne Stridsberg

## TRIMNINGSANVISNINGAR



Innan oscillator- och antenncretsar trimmas om, kontrolleras att skalvisaren är riktigt 0-ställd (vid högsta våglängd).

Trimning FM:

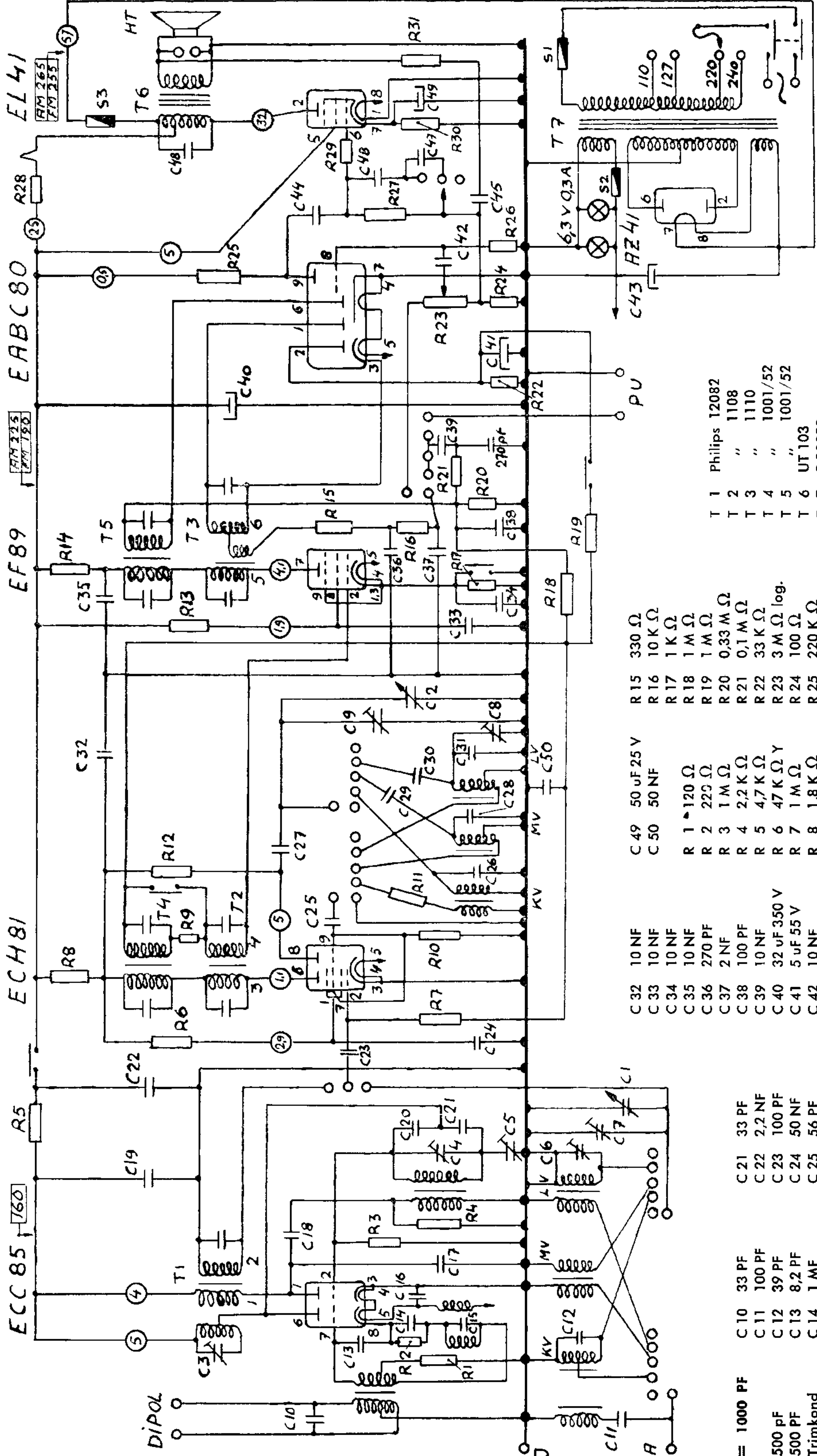
MF 10,7 Mc  
T 1, T 2, T 3  
94 Mc  
C 5, C 4, C 3

Trimpunkter AM:

MF 460 kc  
I MV: 600 kc 1–2 1500 kc 3–4  
II LV: 175 kc 5–6 400 kc 7–8  
III KV: 6 Mc 9 8 Mc 10

Obs.! Trimningen skall utföras i ovan angivna ordningsföljd.

# NORVAN RADIOMOTTAGARE TYP 1500 FM



1	NF = 1000 PF	C 10	33 PF	C 21	33 PF	R 15	330 Ω
2	500 pF	C 11	100 PF	C 22	2,2 NF	R 16	10 K Ω
3	500 PF	C 12	39 PF	C 23	100 PF	R 17	1 K Ω
4	Trimkond	C 13	8,2 PF	C 24	50 NF	R 18	1 M Ω
5	"	C 14	1 MF	C 25	56 PF	R 19	1 M Ω
6	"	C 15	47 PF	C 26	33 PF	R 20	0,33 M Ω
7	"	C 16	2,2 NF	C 27	270 PF	R 21	0,1 M Ω
8	"	C 17	6,8 PF	C 28	15 PF	R 22	33 K Ω
9	"	C 18	22 PF	C 29	470 PF ± 2 %	R 23	3 M Ω log.
		C 19	600 PF	C 30	175 PF ± 2 %	R 24	100 Ω
		C 20	33 PF	C 31	22 PF	R 25	220 K Ω
						R 26	10 M Ω
						R 27	0,33 M Ω
						R 28	2 K Ω 3 W
						R 29	3,3 K Ω
						R 30	170 Ω
						R 31	5,6 K Ω 1 W
T 1	Philips 12082						
T 2	"						
T 3	"						
T 4	"						
T 5	"						
T 6	UT 103						
T 7	S 20920						
S 1	Termosäkring						
S 2	4000 mA						
S 3	63 mA						
HT	5 Ω Philips 9744						

# RESERVDELSFÖRTECKNING

Benämning	Vårt nr	Pris
<b>Apparatlåda med tillhörande detaljer</b>		
Låda (höglanspolerad mahogny) .....		46: 00
Bakstycke .....		3: 50
Bottenlucka .....		1: 10
Högtalare .....	9744	18: 00
Ratt med mässingsbricka .....		1: 00
Vred, plast .....		1: 35
Pappkartong .....		5: 75
<b>Chassiedetaljer</b>		
Nättransformator .....	S 20920	24: 50
Smältkropp för termosäkring .....		0: 60
Spänningsomkopplarpöpp .....		0: 40
Vridkondensator .....		8: 75
Utgångstransformator .....	Typ 103	5: 00
Avstämningssaxel .....		1: 50
Lagerbusning för dito .....		1: 75
Strömbrytare .....		2: 50
Medbringare för strömbrytare .....		0: 90
Skallamphållare .....		1: 00
Skallampa 6.3 V 0.3 A .....		0: 65
Rörhållare "Rimlock" .....		0: 65
Rörhållare "Octal" .....	24 A	0: 70
Potentiometer 3 megohm .....		4: 00
Elektrolytkondensator 32+32 uF 350 V Rifa .....		6: 25
Tonomkopplare .....	typ ZO	4: 30
Motstånd 4 k-ohm 3 W .....	typ GL	0: 75
Trimrar .....	7864/01	1: 25
MF-transformator .....	AP 1001/52	4: 75
" .....	12082	
" .....	1108	5: 10
Kvotdetektor .....	1110	6: 00
Stickkontakt vit .....		0: 75
Säkringar 4000 mA 5/20 mm .....		0: 60
<b>Spolar</b>		
Långvåg-oscillator .....		2: 50
Mellanvåg-oscillator .....		2: 50
Kortvåg-oscillator .....		2: 50
Långvåg-antenn .....		2: 50
Mellanvåg-antenn .....		2: 50
Kortvåg-antenn .....		2: 50
Sugkretsspole .....		2: 50
Spolsystem kompl. m. våglängsomkopplare u/UKV .....		36: 00
Våglängdsomkopplare .....		9: 50

Rätt förbehålles att när som helst och utan ansvar samt utan avi ändra specifikationer, utrustning och priser.