

217. Südfunk Weltsuper

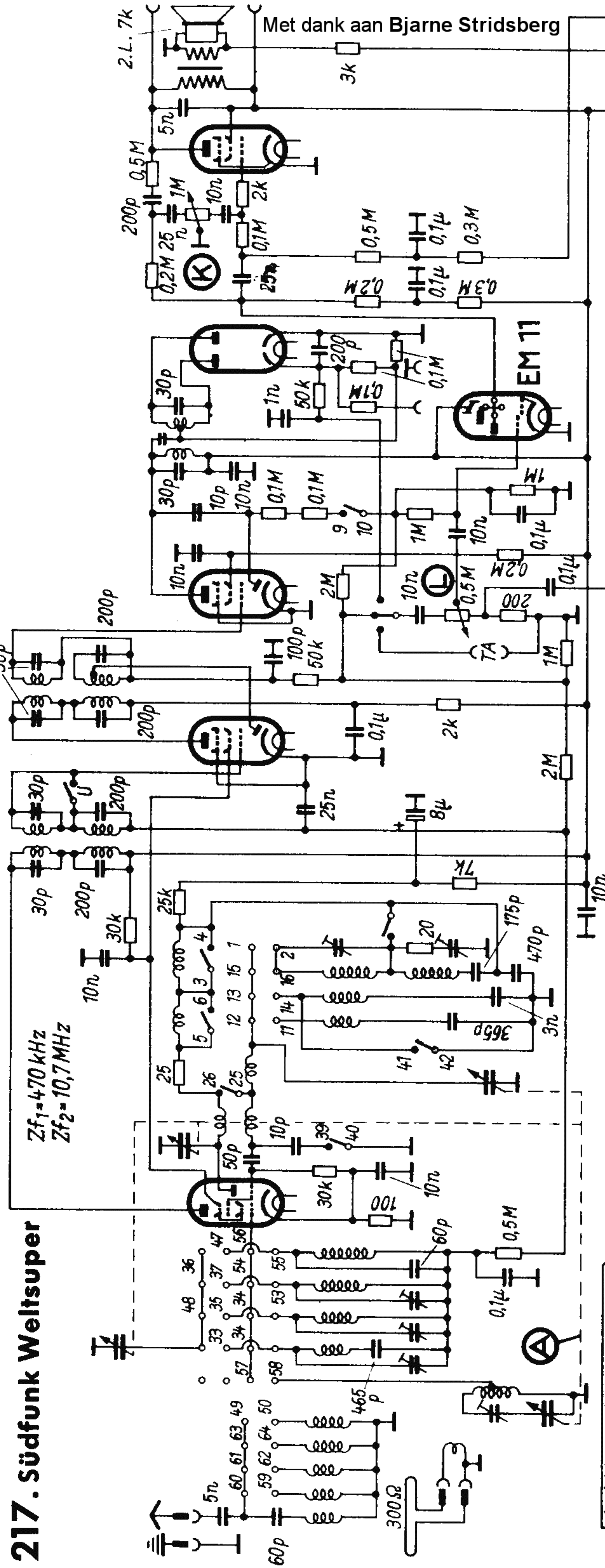
ECH 42

EAF 42

EAF 42

EB 41

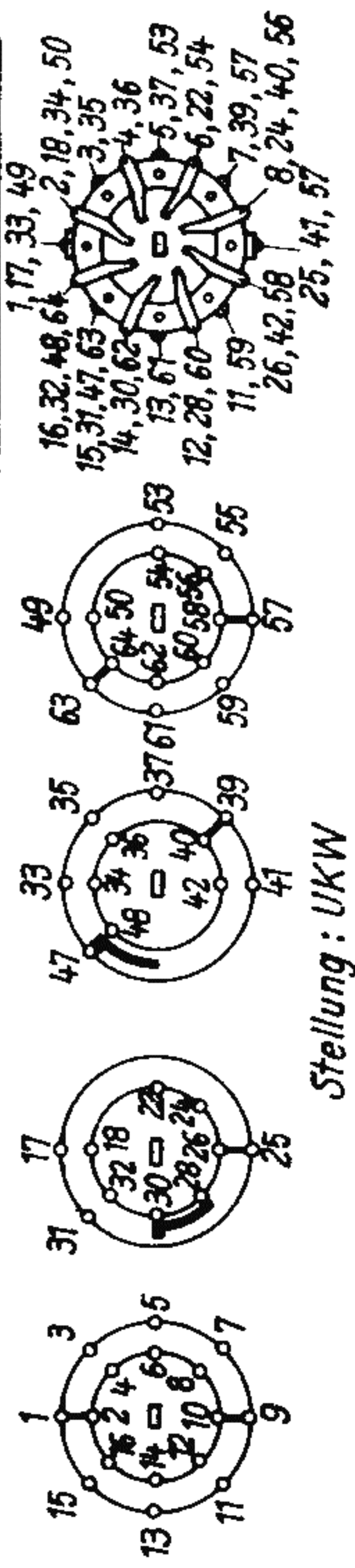
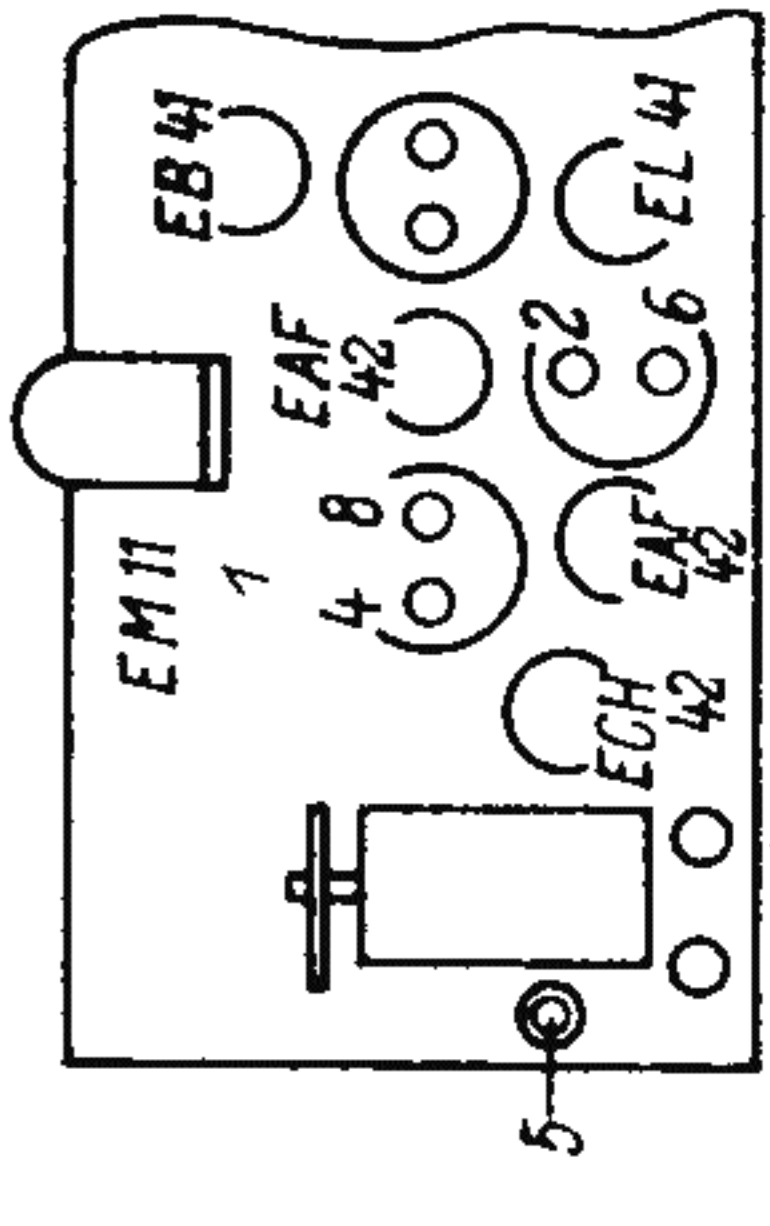
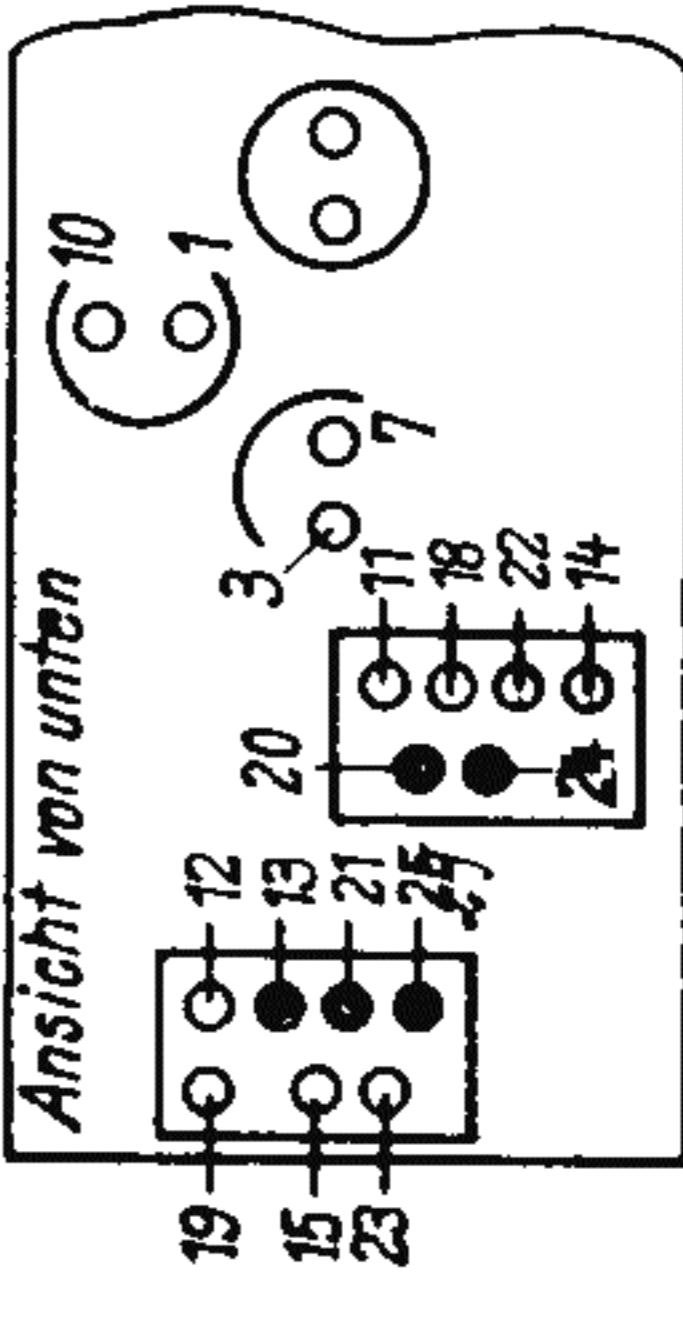
EL 41



Met dank aan Bjarne Stridsberg

Wellenbereich m	Empfindlichkeit μV	Abgleich
U 2,9 ... 3,5	5	
K1 14 ... 35	10	10 MHz: 11, 12; 16 MHz: 13
K2 35 ... 65	10	4 MHz: 14, 15; 9,5 MHz: 16, 17
M 180 ... 600	10	600 kHz: 18, 19; 1400 kHz: 20
L 750 ... 2000	10	170 kHz: 22, 23; 250 kHz: 24, 25

Zf1=470 kHz; Reihenfolge: 1, 2, 3, 4 (Max.), 5 (Min.)
 Zf2=10.7 MHz; Reihenfolge: 6, 7, 8 (Max.), 9 (Min.) 10¹
 1) = auf Nulldurchgang einstellen!



Stellung: UKW

Ned. Ver. v. His



Südfunk-Weltsuper