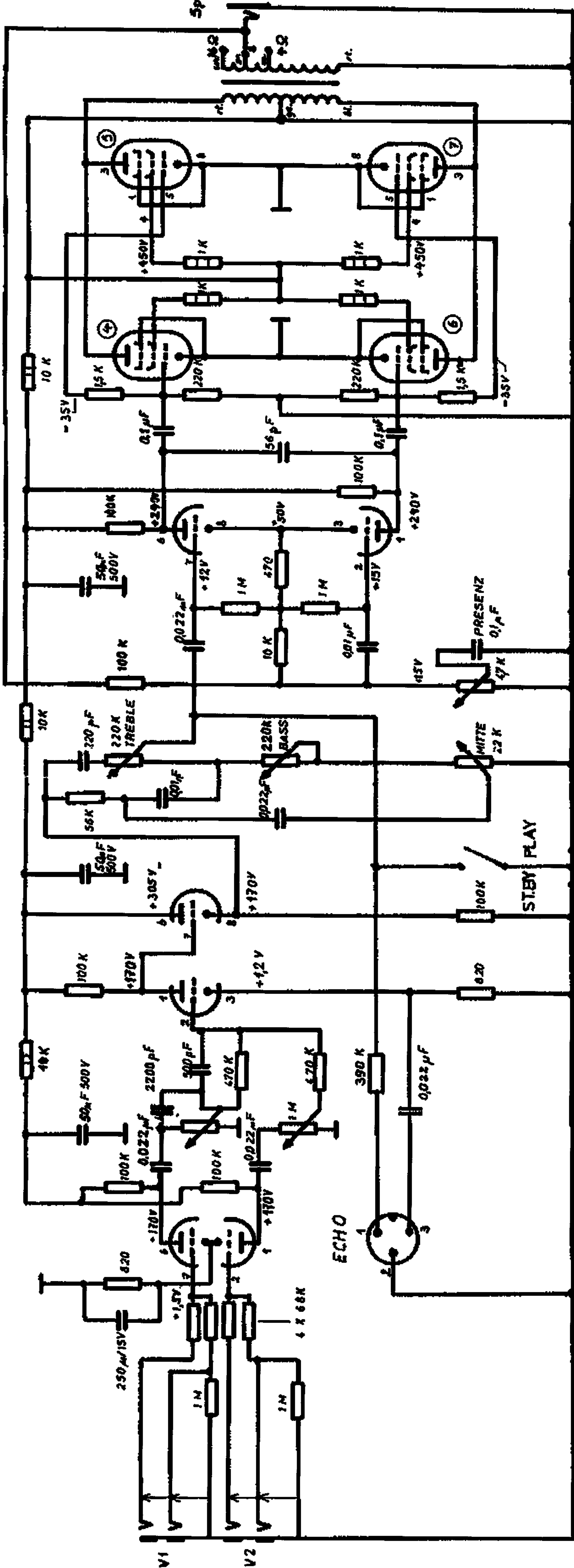


ECC83 ①

ECC83 ②

ECC83 ③

4 x EL34



Ned. Ver. v. Historie v/d Radio



**100 WATT VERSTÄRKER  
INSTRUMENT**



PETER STRÜVEN KG HAMBURG

1969-70

Alle Spannungen gemessen gegen Masse m. Meßgerät 10K Ω/V a Signal