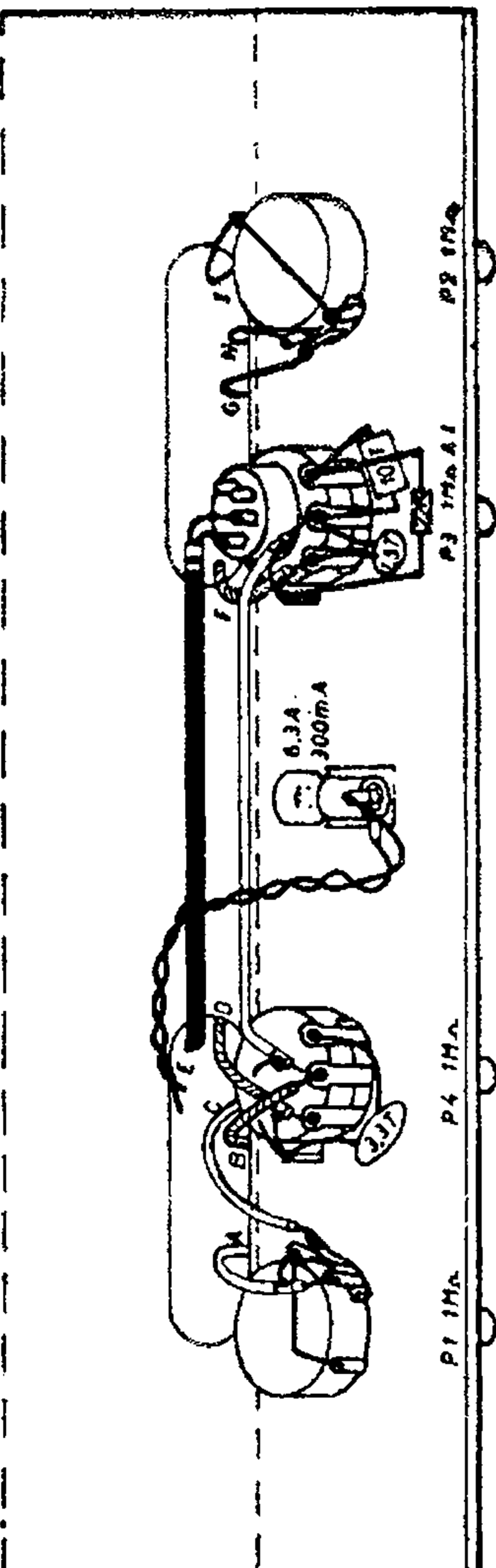
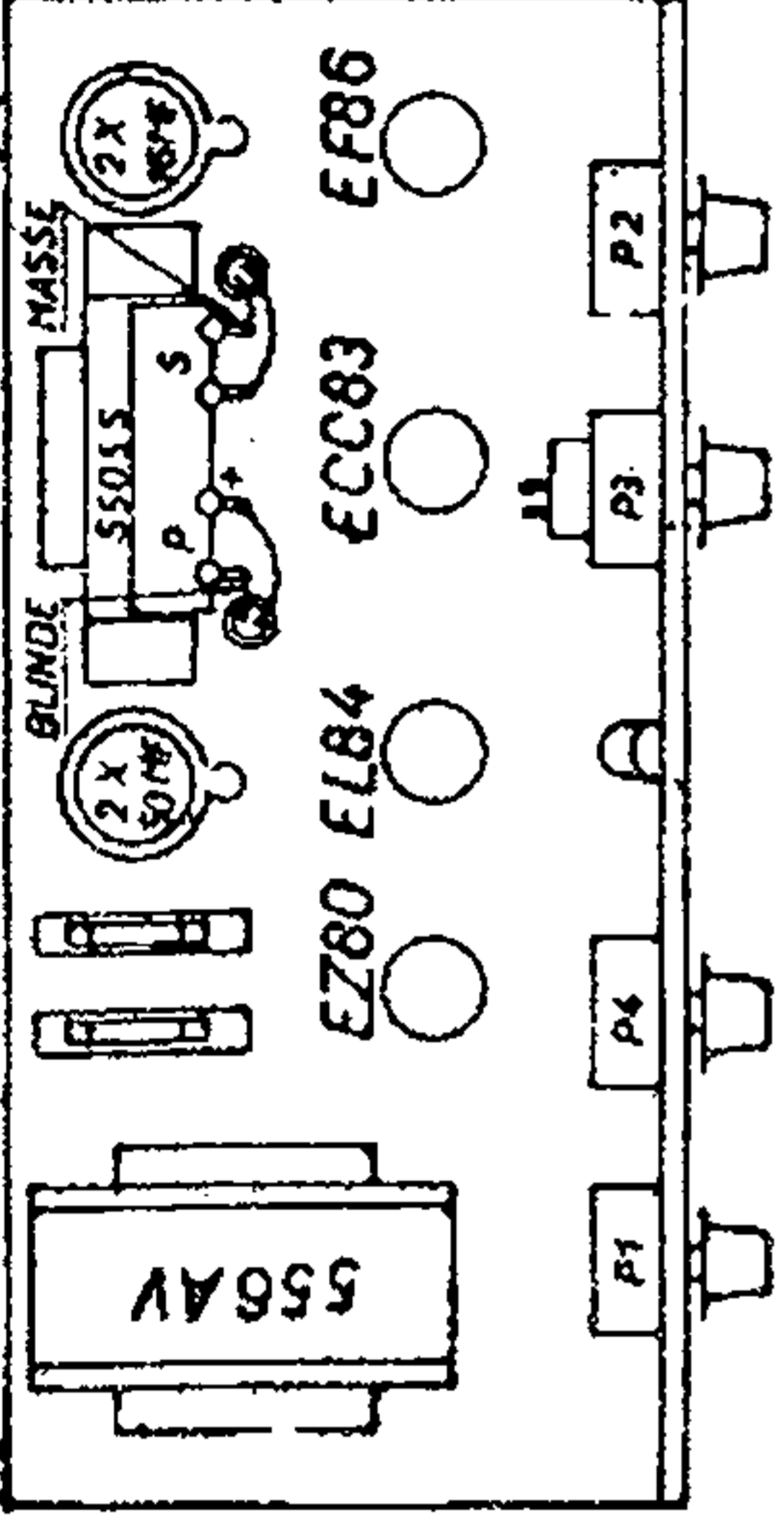
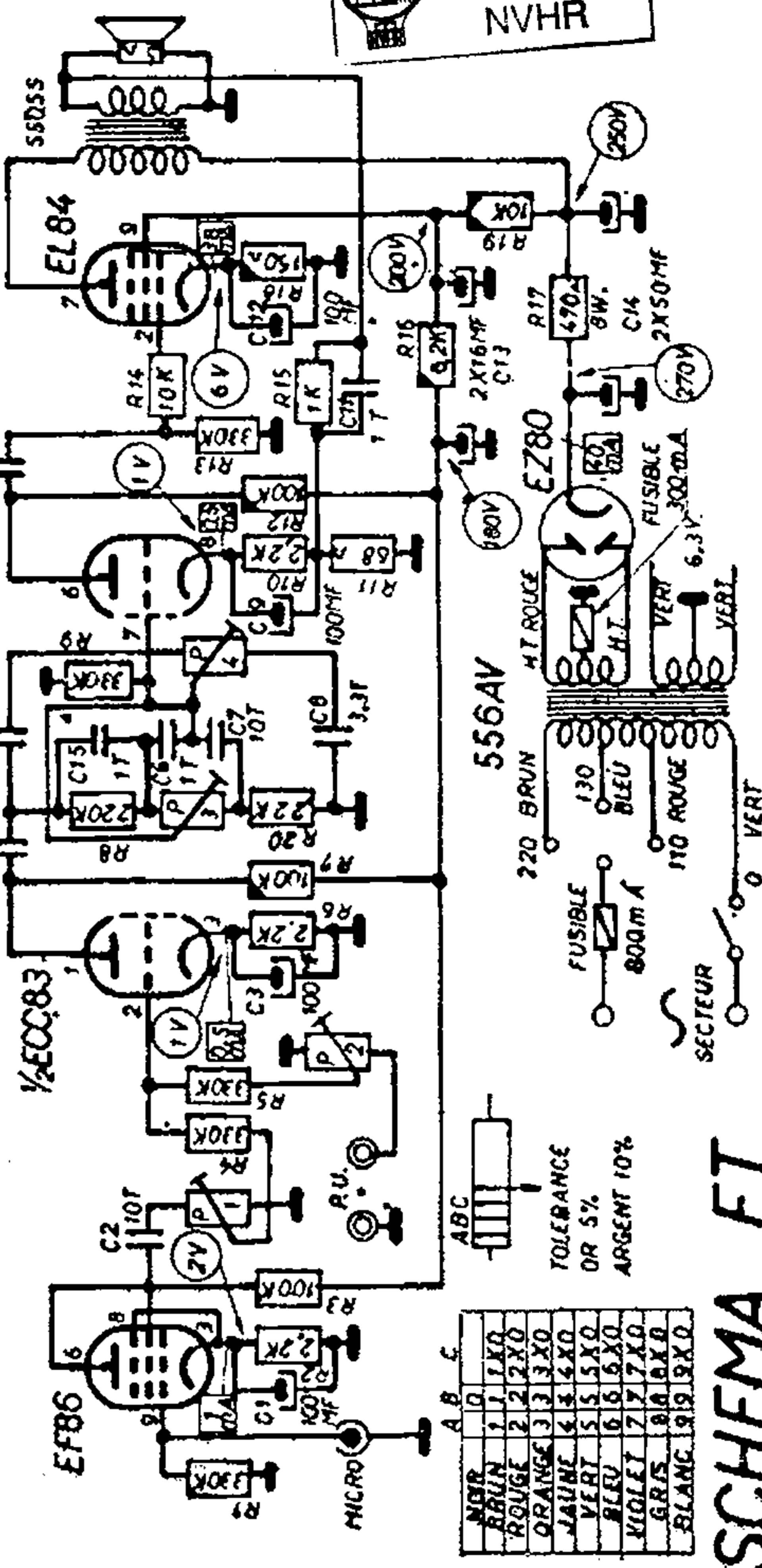


RESIST	CONDENSATEURS
R1.4.5.9.13 330K	C1.3.8 100 MF 16V.
R2.6.10. 2.2K	C2.7 10 T 400V.
R3 100K	C4.10 22 T 600V
R7.12 100K	C5 330PF DISQUE
R8 220K	C6.11.15. 1 T DISQUE
R11 66 A	C8 3.3 T DISQUE
R14 10K	C12 100 MF 30V.
R15 1K	C13 2X16 MF 350K
R16 0.2K	C16 2X50MF350V.
R17 470A	
R18 150 A	
R19 10K	
R20 22K	



NB LES DIFFERENTES MESURES ONT ETE RELEVES
AVEC UN APPAREIL AYANT UNE RESISTANCE
DE 20000 OHMS PAR VOLT



AB	BC	CD
NEUR	1	1X0
BRUN	2	2X0
ORANGE	3	3X0
JAUNE	4	4X0
VERT	5	5X0
BLEU	6	6X0
VIOLET	7	7X0
GRIS	8	8X0
BLANC	9	9X0

TOLERANCE
OR 5%
ARGENT 10%

SCHEMA ET
PLAN DE CABLAGE
DE L'AMPLI 6W

