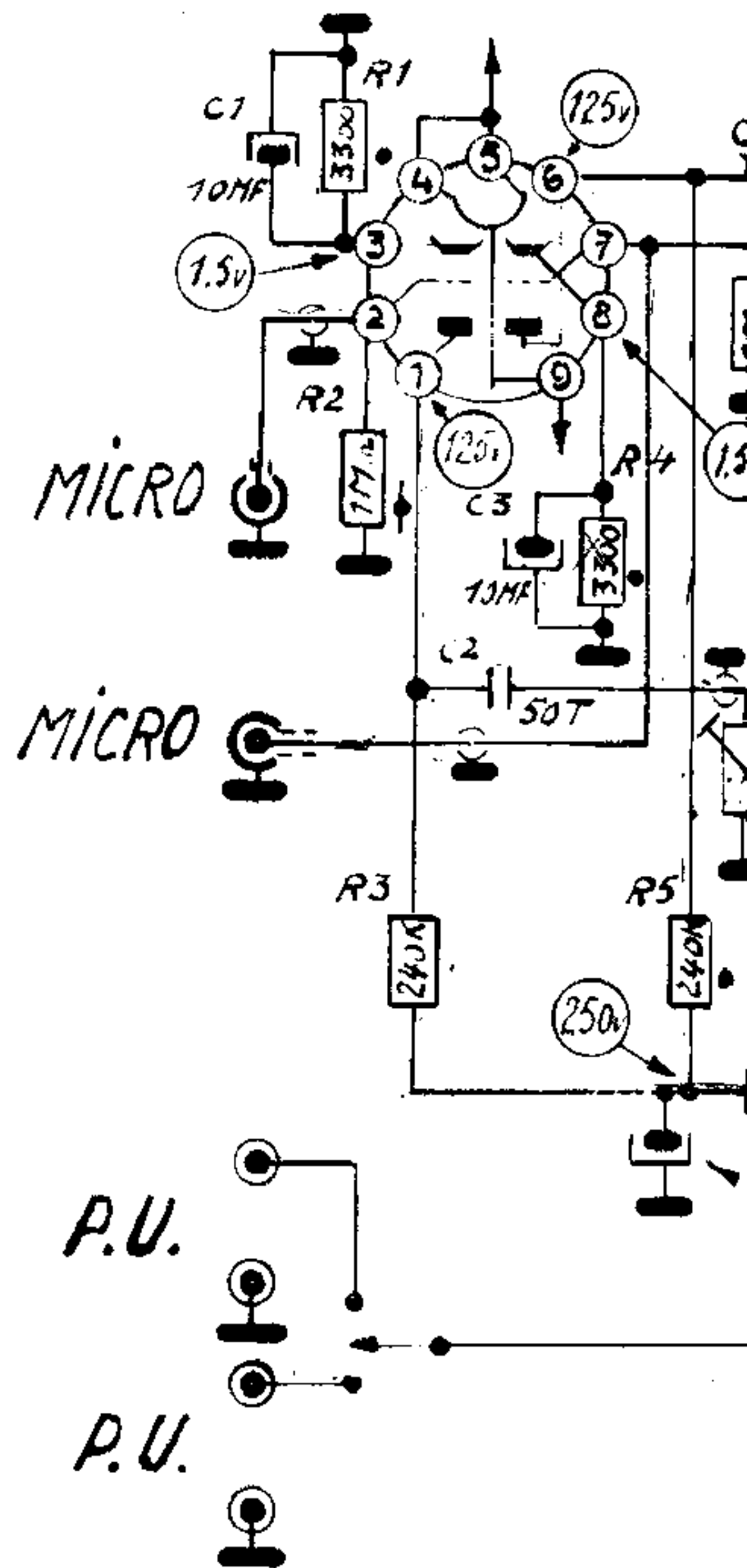


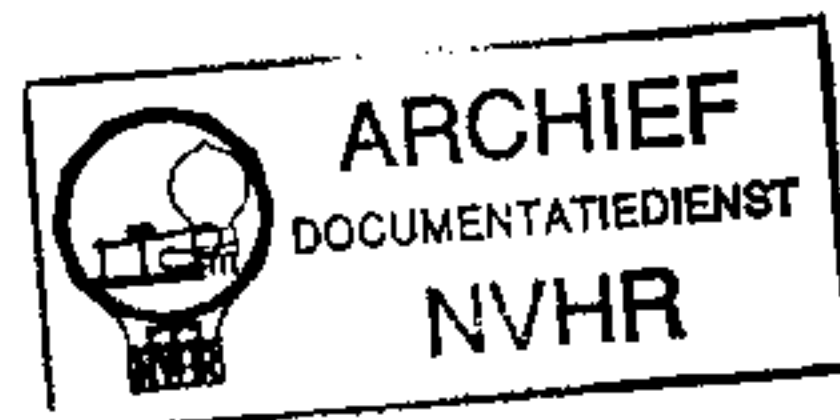
ECC83

Resistances		1/2W	1W	2W	3W
R1	3300 Ω	•			
R2	1 M Ω	→			
R3	240 K Ω	•			
R4	3300 Ω	•			
R5	240 K Ω	•			
R6	1 M Ω	→			
R7	10 K Ω	••			
R8	240 K Ω	→			
R9	240 K Ω	→			
R10	240 K Ω	→			
R11	2200 Ω	•			
R12	1 M Ω	•			
R13	240 K Ω	•			
R14	330 K Ω	→			
R15	10 K Ω	••			
R17	470 K Ω	→			
R18	100 K Ω	→			
R20	2200 Ω	•			
R21	470 K Ω	→			
R22	470 K Ω	→			
R23	120 K Ω	•			
R24	150 K Ω	•			
R25	30 K Ω	•••			
R26	100 K Ω	•			
R27	100 K Ω	•			
R28	100 K Ω	•			
R29	100 K Ω	•			
R30	2200 Ω	•			
R31	680 K Ω	→			
R32	22 K Ω	→			
R33	10 K Ω	→			
R34	470 K Ω	→			
R35	470 K Ω	→			
R36	10 K Ω	→			
R37	150 Ω	6WB			
R38	500 Ω	6WB			
R40	75 Ω	6WB			
R41	75 Ω	6WB			

Condensateurs	
C1	10MF 50V
C2	50T PF
C3	10MF 50V
C11	32MF 350V
C5	50T PF
C6	25MF 50V
C7	0.1MF
C8	50T PF
C9	5000 PF
C10	10T PF
C4	2X50MF 350V
C12	10MF 50V
C13	500 PF
C14	500 PF
C15	20MF 700V
C16	20MF 700V
C17	25T PF
C18	50T PF
C19	50T PF
C20	100MF 25V
C21	5000PF 1000V
C22	5000 P.F. 1000V
C23	500 P.F.



Ned. Ver. v. Historie v/d Radio

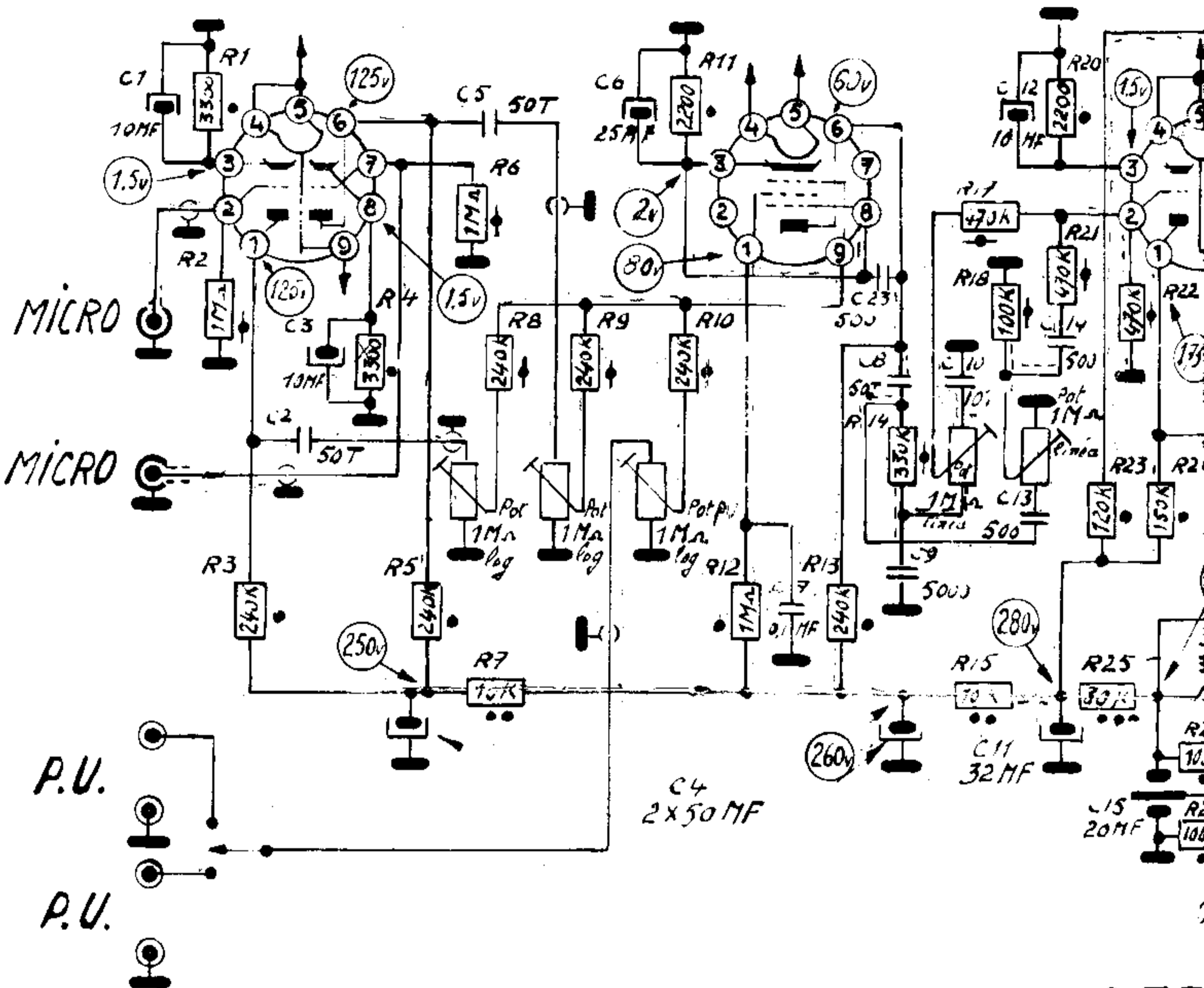


N.B. Les différents relevés avec un a une résistance d

ECC83

EF86

EO



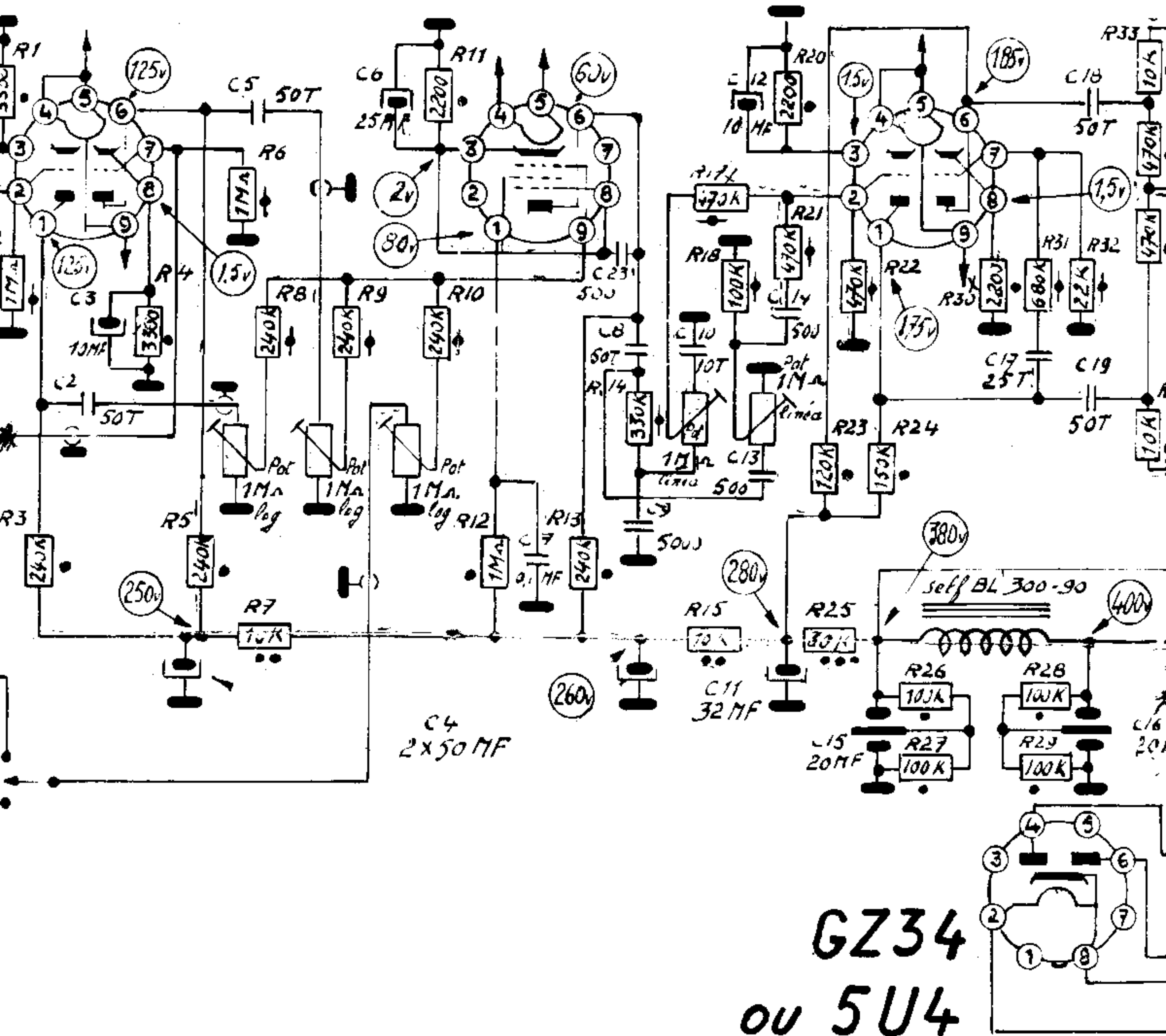
GZ3
ou 5U

N.B. Les différents voltages ont été relevés avec un appareil ayant une résistance de 20000Ω par volt

ECC83

EF86

ECC83



GZ34
ou 5U4

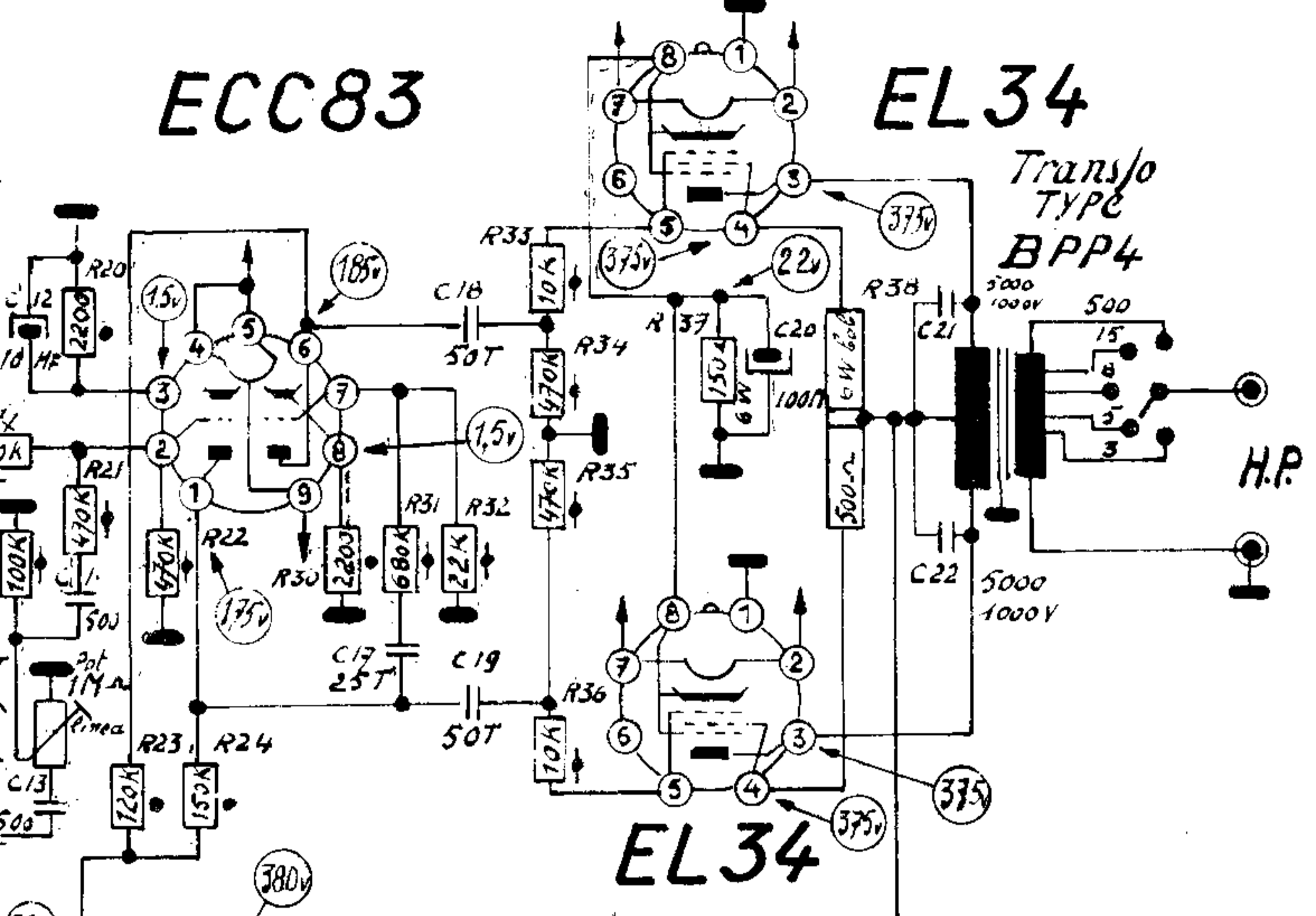
différents voltages ont été
avec un appareil ayant
istance de 20000 Ω par volt

AMPLIF
50

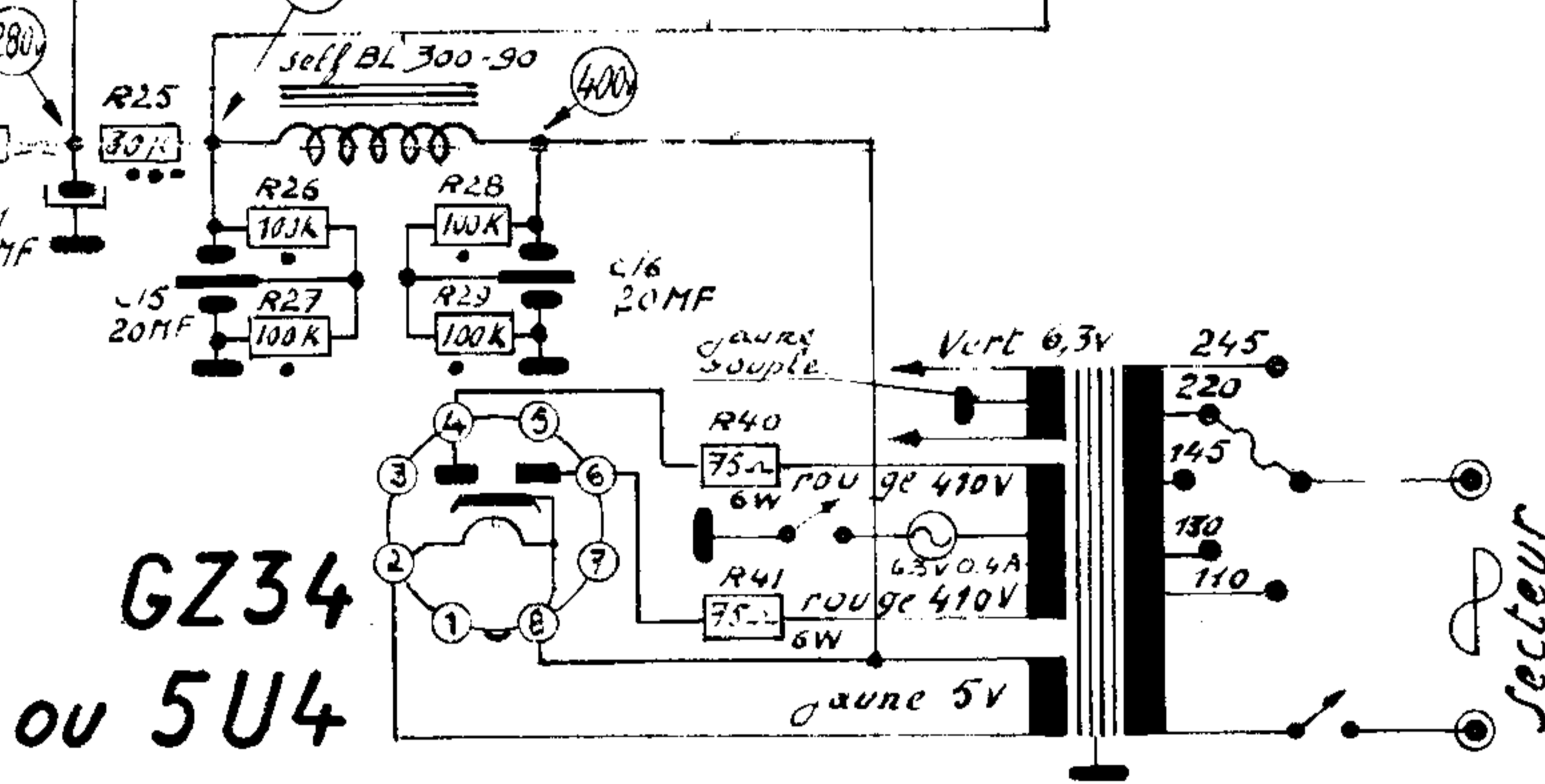
ECC83

EL34

Transfo
TYPE
BPP4



EL34



GZ34
ou 5U4

Transformateur 400250

AMPLIFICATEUR 30 W

SOCORA