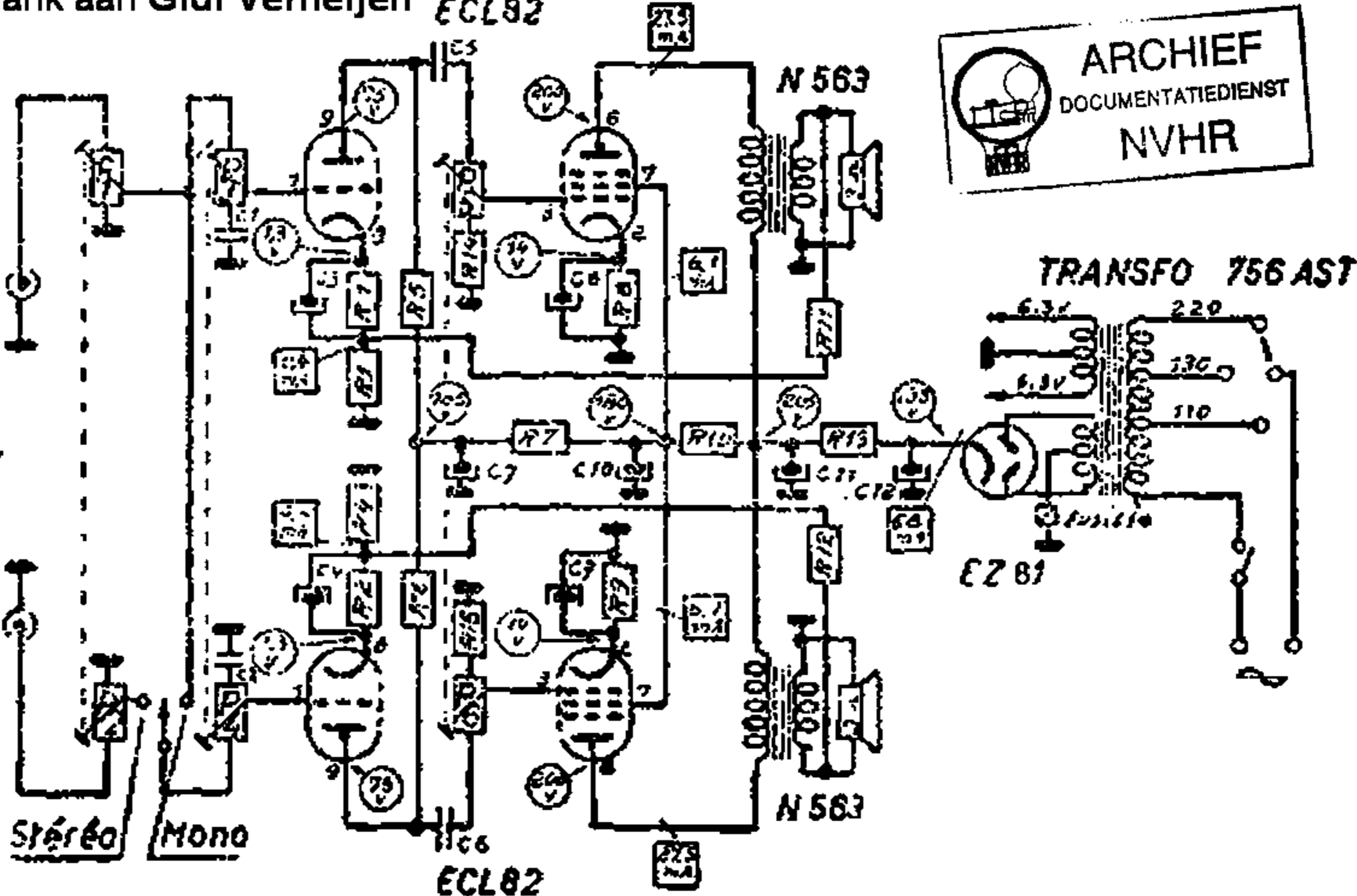




Met dank aan Gidi Verheijen ECL82

N.B. Les différentes mesures ont été relevées avec un appareil ayant une résistance de 20000 ohms par volt. Il est utile de respecter les couleurs des fils toradisés



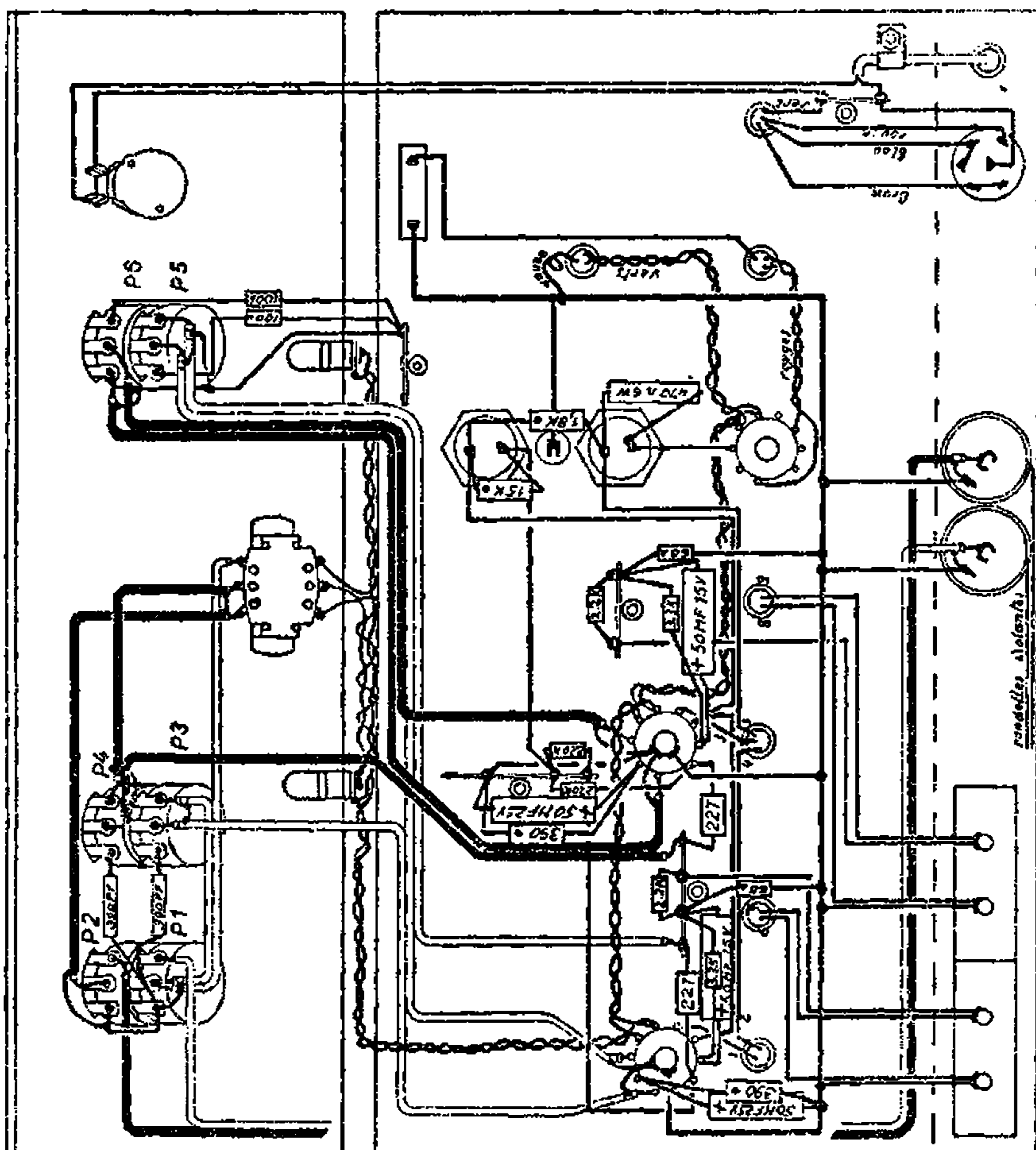
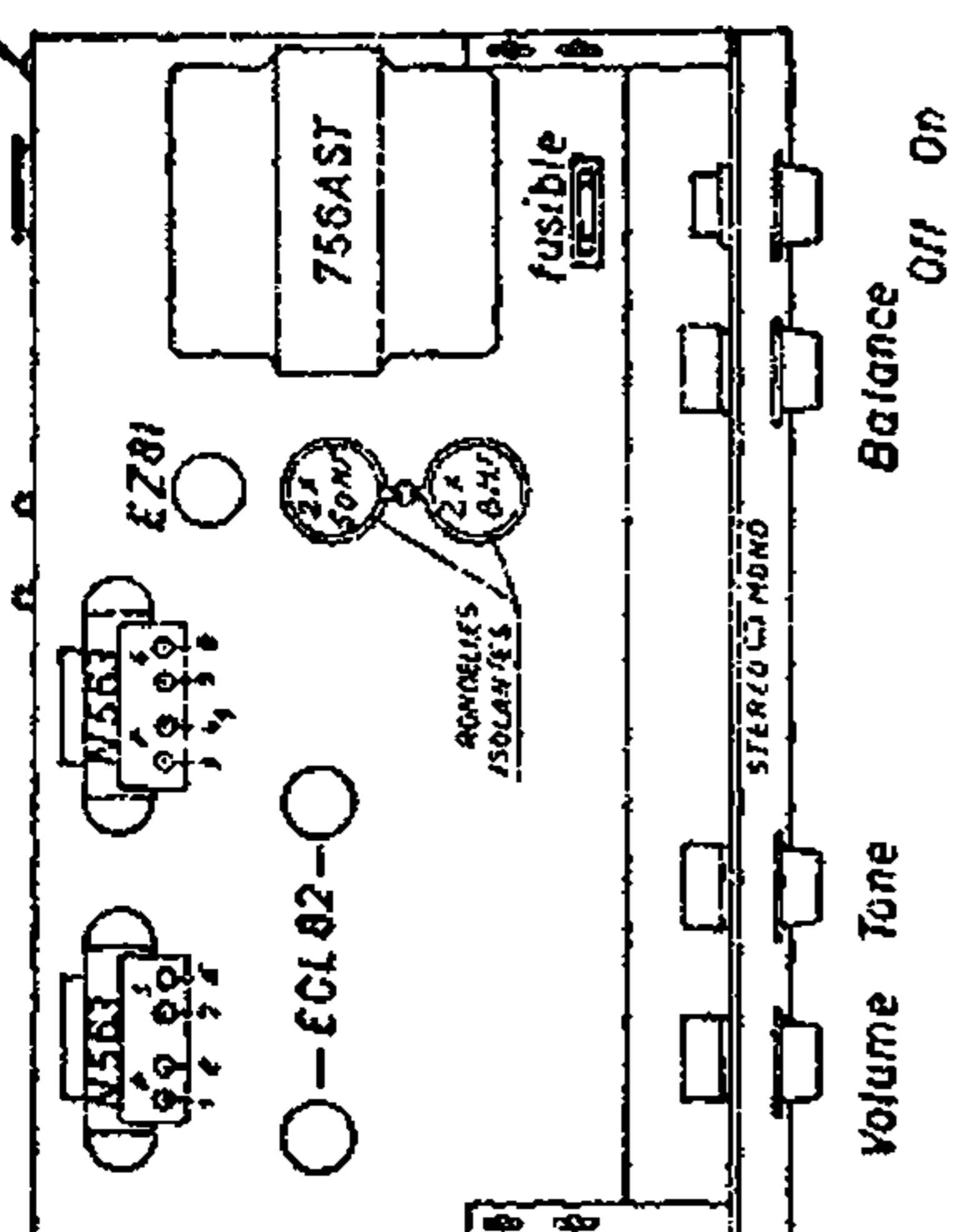
Code des couleurs des résistances (standard)

1 ^{er}	2 ^e	3 ^e	4 ^e	5 ^e	6 ^e	7 ^e	8 ^e	9 ^e	10 ^e
bleu	orange	rouge	jaune	vert	bleu	rouge	bleu	bleu	bleu
0	1	2	3	4	5	6	7	8	9

N.B LES DIFFERENTES MESURES ONT ETE RELEVÉES AVEC UN APPAREIL AYANT UNE RESISTANCE DE 20000 OHMS PAR VOLT IL EST UTILE DE RESPECTER LES COULEURS DES FILS FARADISES

CONDENSATEURS	RESISTANCES
C1. C2. 300PF	R1. R2. 330K
C3. C4. 500PF 16V	R3. R4. 68K
C5. C6. 227	R5. R6. 220K
C7. C10. 2 X 0.01F 350V	R7. 15K
C8. C9. 500PF 25V	R8. R9. 300K
C11. C12. 2 X 500PF 350V	R10. 1.8K
	R11. R12. 2.2K
	R13. 470K 6M
	R14. R15 100K

POTENTIOMETRES
P1 10K 500K
P2 10K 500K
P3 500K 500K
P4 500K 500K
P5 10K 500K
P6 10K 500K



SOCORA

PLAN ET SCHEMA DE L'AMPLI STEREO 2+2 WATTS



Boîte de construction — Bouwdoos

AMPLIFICATEUR

VERSTERKER

SOCORA STEREO

2 × 2 WATTS

Nomenclature du matériel :

Stuklijst :

Châssis SOCORA avec capot. - Chassis met kap.

Panneau avant doré - Vergulden front plaat.

Transfo d'alimentation. - Voedingstransfo 756 AST.

2 transfos de sortie - 2 uitgangstransfos N 565.

1 condensateur électrolytique 2 × 50 MF 350 V.

1 condensateur électrolytique 2 × 8 MF 350 V.

Tout le matériel repris ci-contre - Al de onderdelen op bladzijde hiernevens.

3 lampes NOVAL - Lampen 2 × ECL82 - EZ81

Plan de câblage et schéma théorique. - Bouwplan en theoretisch schema.

EN PIÈCES DÉTACHÉES **Fr. 1.350** IN LOSSE STUKKEN