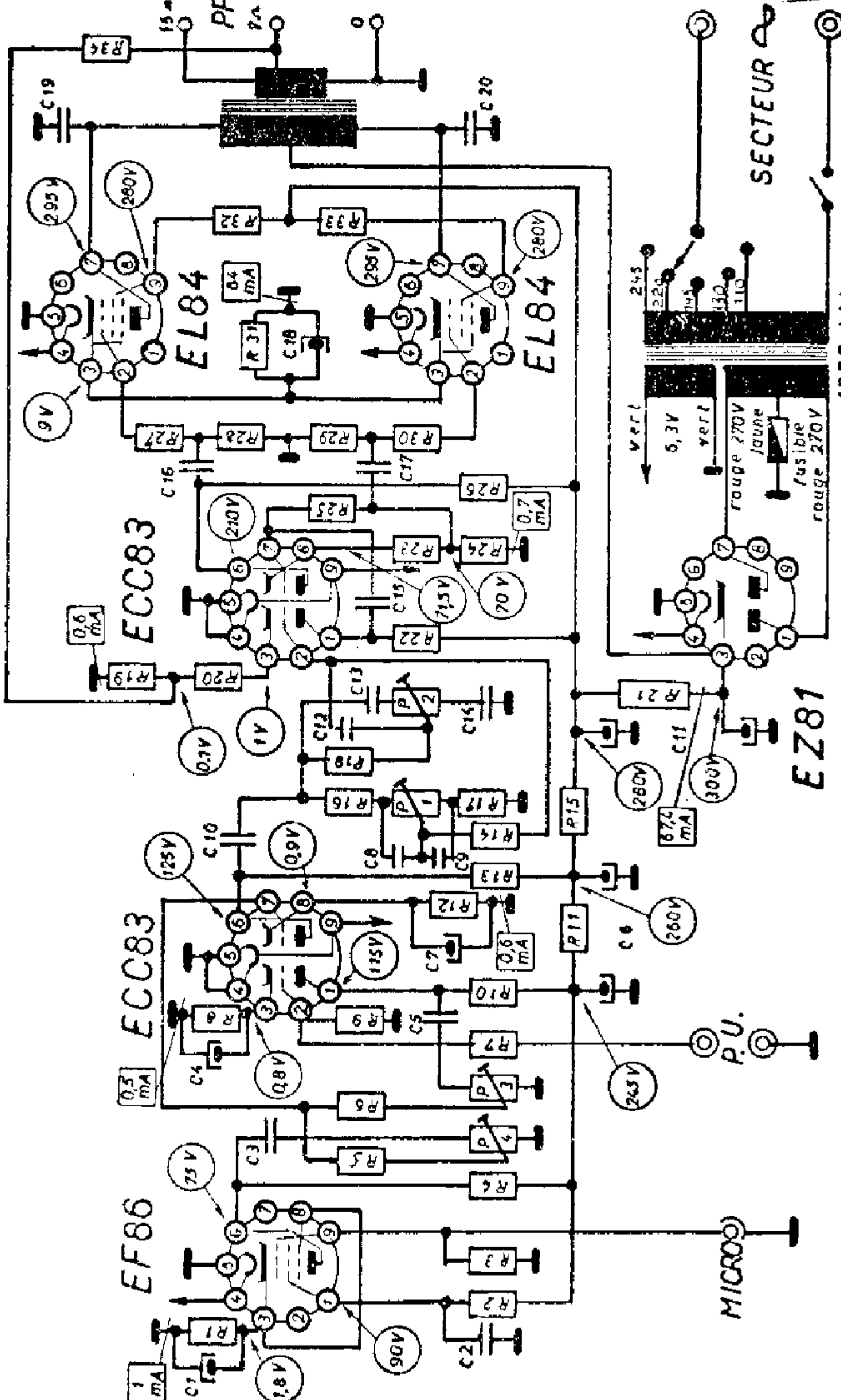


Met dank aan Gidi Verheijen



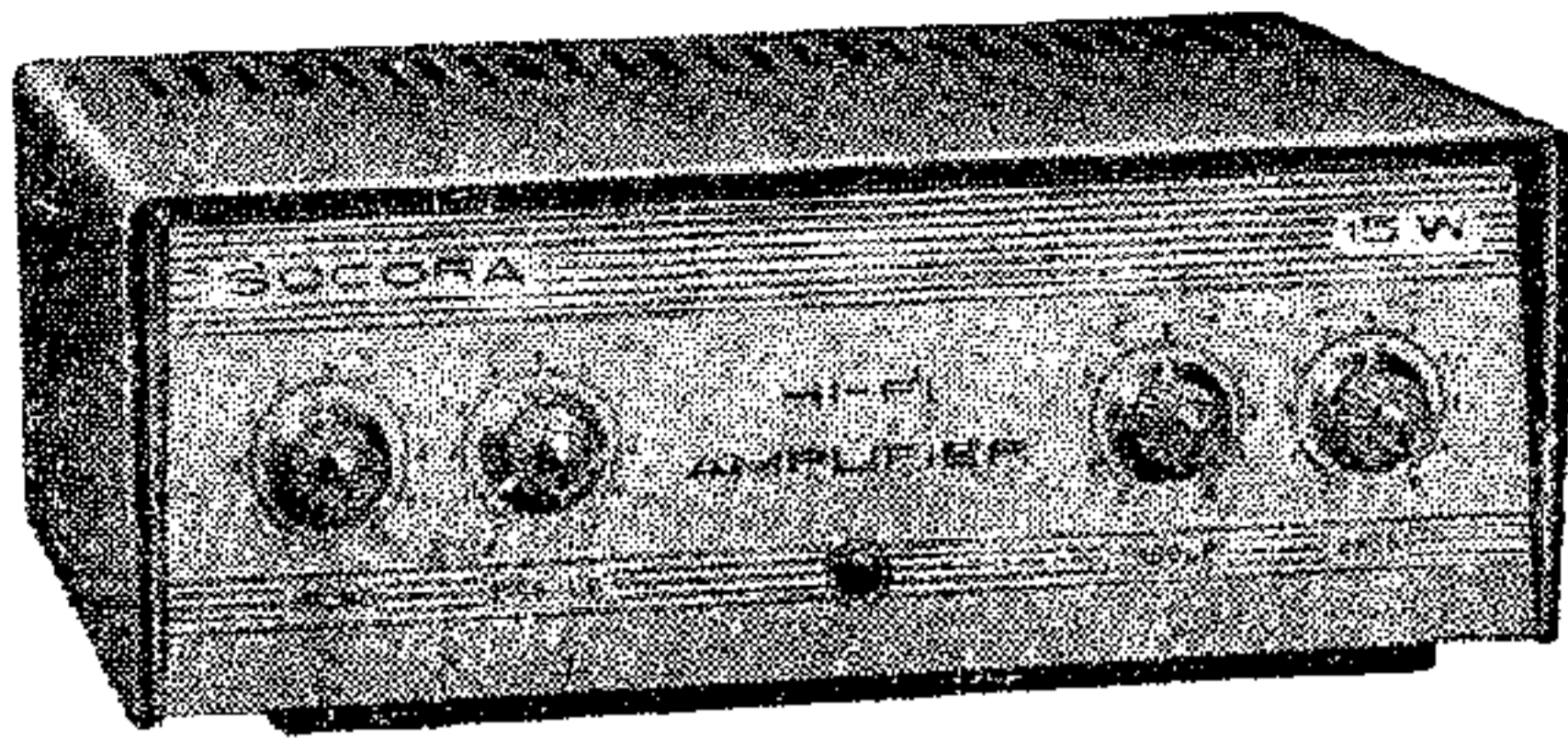
CONDENSATEURS	
C1, C2, C7	50 MF 25V
C2, C10, C16, C17	0.1 MF
C3, C5	10 T
C6, C11	2X50 MF 350 V
C8	1.5 T
C9	5 T
C12, C13	100 RF
C14	3 T
C15	50 T
C18	100 MF 15V
C19, C20	5T 1000 V

RESISTANCES 1/2W 1W 2W 3W	
R1, R34	2.2 K Ω
R2, R3, R18, R25	1 M Ω
R4, R10, R13, R22	220 K Ω
R5, R6, R16, R26, R29	470 K Ω
R7	68 K Ω
R8, R12, R20, R23	1.5 K Ω
R9, R17	47 K Ω
R11, R15	10 K Ω
R14	220 K Ω
R19, R32, R33	200 Ω
R21	1.5 K Ω
R24, R26	100 K Ω
R27, R30	10 K Ω
R31	150 Ω

POTENTIOMETRES	
P1	1 M Ω LINEAIRE
P2	500 K LINEAIRE
P3	1 M Ω LOGARITH. INTERRUPT
P4	1 M Ω LOGARITH.

N.B. Les différents voltages ont été relevés avec un appareil ayant une résistance de 2000 ohms par volt

AMPLIFICATEUR HI-FI 15W SUCORA



Boîte de construction — Bouwdoos

AMPLIFICATEUR

VERSTERKER

SOCORA 15 W. HI-FI

Nomenclature du matériel :

Stuklijst :

Châssis SOCORA avec capot — Chassis met kap

Plaque indicatrice — Indicatie plaat

Transfo d'alimentation 1256 AM SOCORA — Voedingstransf.

Transfo de sortie P.P. 8715 SOCORA — Uitgangstransform.

1 potentiom. 1 Mgh. linéaire sans int. — Zonder schakelaar

1 potentiom. 500 K. ohms lin. sans int. — Zonder schakelaar

1 potentiom. 1 Mgh. logarith. sans int. — Zonder schakelaar

1 potentiomètre 1Mgh. logarith. avec int. — Met schakelaar

4 boutons gris — 4 grijze knoppen

2 condensateurs électrolytiques 2 x 50 MF 350 v.

1 raccord micro

Lampes — Lampen EF86 — ECC83 — ECC83 — EL84 — EL84
EZ81

Tous les condensateurs — Al de condensatoren

Toutes les résistances — Al de weerstanden

Tout le petit matériel — Al de kleine onderdelen

EN PIÈCES DÉTACHÉES **Fr. 1.545** IN LOSSE STUKKEN