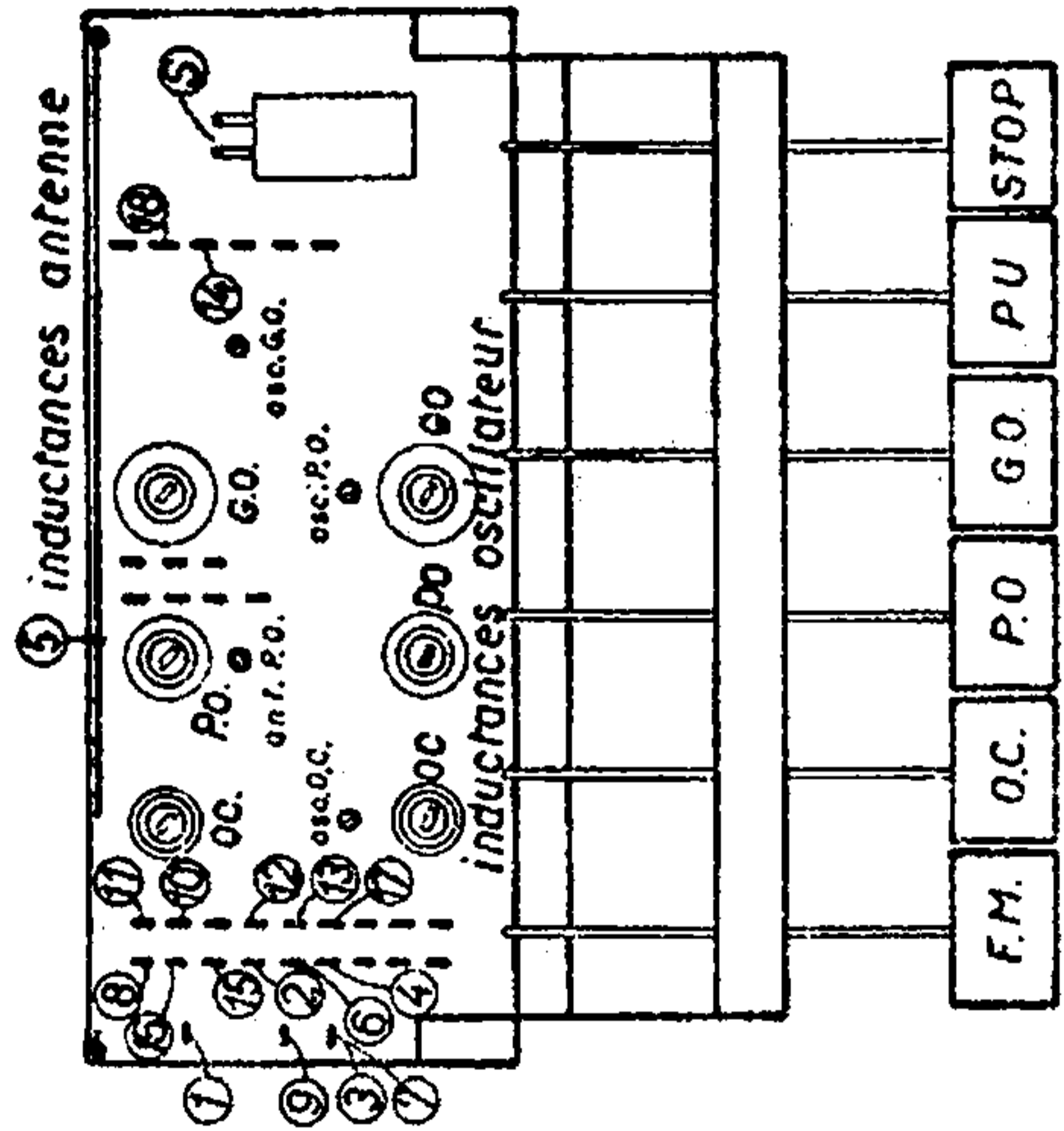


CONDENSATEURS	RESISTANCES	1/2W 1W 2W 3W
C1 C.B. 100 PF	R1, R2 33 K Ω	R 29 10 M Ω
C2 C3 C6 C7 10 T	R3, R19 10 K Ω	R30 1,5 K Ω
C9 C10 C11 C12 10 T	R4 33 K Ω	R31 470 K Ω
C13 C20 C22 C23 C25 10 T	R5, R24 390 Ω	R32, R35, R37 10 K Ω
C4, C13 47 PF	R6, R8 1 M Ω	R33 150 Ω
C5 150 PF	R7, R13, R21 2,2 K Ω	R34 5 K Ω
C14 C15 2 x 100 PF 80/600	R9, A23 47 K Ω	R36 1500 Ω
C17 C36 3 T	R10, R14 220 K Ω	
C18 C19 100 PE D	R11 47 K Ω	
C21 10 MF 25V	R12, R25 3 M Ω	
C24, C32 0,1 MF	R16, R18 1 M Ω	
C25 C26 25 T	R15 1 K Ω	
C27 1500 PF D	R17 47 K Ω BB/600	
C28 C29 50 T	R20 100 K Ω	
C30 470 PF	R22 100 Ω	
C31 50 MF 25V	R28 10 K Ω	
C33 2 T PAPER	R27 220 K Ω	P1 P2 2 x 500 K Ω 10g
C34 2 x 50 MF 350 V	R26 160 K Ω	

petite section grande section
489 PF 507 PF



COUVERTES	POINTS D'ALIGNEMENT
OC 16,7 - 588 KCS	15 - 6,5 M.C.S.
PO 1620 - 510 KCS	1400 - 574 K.C.S.
GO 300 - 150 KCS	200 K.C.S.
FM 87 - 101 M.C.S.	94 - 100 M.C.S.

NB. Les differents voltages ont été relevés, avec un appareil ayant une résistance de 20000 ohms par volt et en P.O. sans signal.

Raccordement des filaments des tubes
ECH81 - EF89 - EF89 et EABC80 par des bobines d'arrêt de 21 spires de $\frac{7}{10}$ mandrin 6 m/m

8 LAMPES NOVAL

AM - FM

859

SOCORA

PETIT MATÉRIEL

NECESSAIRE A LA CONSTRUCTION DU SOCORA 859 AM/FM
A 8 LAMPES

KLEIN MATERIAAL

NODIG VOOR HET OPBOUWEN VAN DE SOCORA AM/FM
MET 8 LAMPEN

Condensateurs

2 ×	47	pF	Céramique
2 ×	100	pF	»
1 ×	150	pF	»
2 ×	470	pF	»
1 ×	1.000	pF	Céramique
3 ×	1.500	pF	Disque
2 ×	3.000	pF	Disque
13 ×	10.000	pF	Céramique
2 ×	25.000	pF	Papier
2 ×	50.000	pF	»
2 ×	0,1	MF	»
1 ×	10	MF	25 V.
1 ×	50	MF	»

Résistances 1/2 watt

2 ×	10	ohms
1 ×	100	»
2 ×	390	»
1 ×	1.000	»
1 ×	1.500	»
1 ×	5.000	»
3 ×	10.000	»
1 ×	33.000	»
2 ×	47.000	»
2 ×	220.000	»
1 ×	470.000	»
2 ×	1	Mgh.
2 ×	3	»
1 ×	10	»

Résistances 1 watt

3 ×	2.200	ohms
1 ×	47.000	»
1 ×	100.000	»
1 ×	180.000	»
1 ×	220.000	»
2 ×	1	Mgh.

Résistances 2 watts

1 ×	150	ohms
2 ×	33.000	»

Résistance 3 watts

1 × 1.500 ohms bobinée

Résistance spéciale

1 × E553 AA. 56 + 24
(ou 2 × 100 pF + 47 K. ohms)

Divers — Allerlei

1 filtre anti-morse
1 plaquette F.M.
2 plaquettes H.P.
1 plaquette P.U.
1 porte-fusible
6 supp. noval; lampv noval
1 supp. octal; Octal Lampv.
1 ampoule 6,3 v. 0,3 amp.
2 fiches bananes
1 cordon secteur avec fiche
1 attache cordon secteur
1 fusible pour transfo
1 fusible tubulaire 300 Ma
3 passe-fils
36 vis 3 mm avec écrou
0,70 m fil simple paradisé isolé
Fil émail 8/10 boud. 60 spires
0,15 m fil twin lead
4 m fil plastic jaune 0,7
1 m fil plastic rouge 0,7
1 m fil plastic noir 0,7
1 m fil plastic vert 0,7
1 m gaine 1 mm
1 relais 13 cosses
3 relais 2 cosses
2 relais 4 cosses
1 bouton double 6-4
1 bouton faux double 6
1 potent. double 2 × 0,5 Mgh
s/i
1 poulie pour C.V.
1 poulie pour F.M.