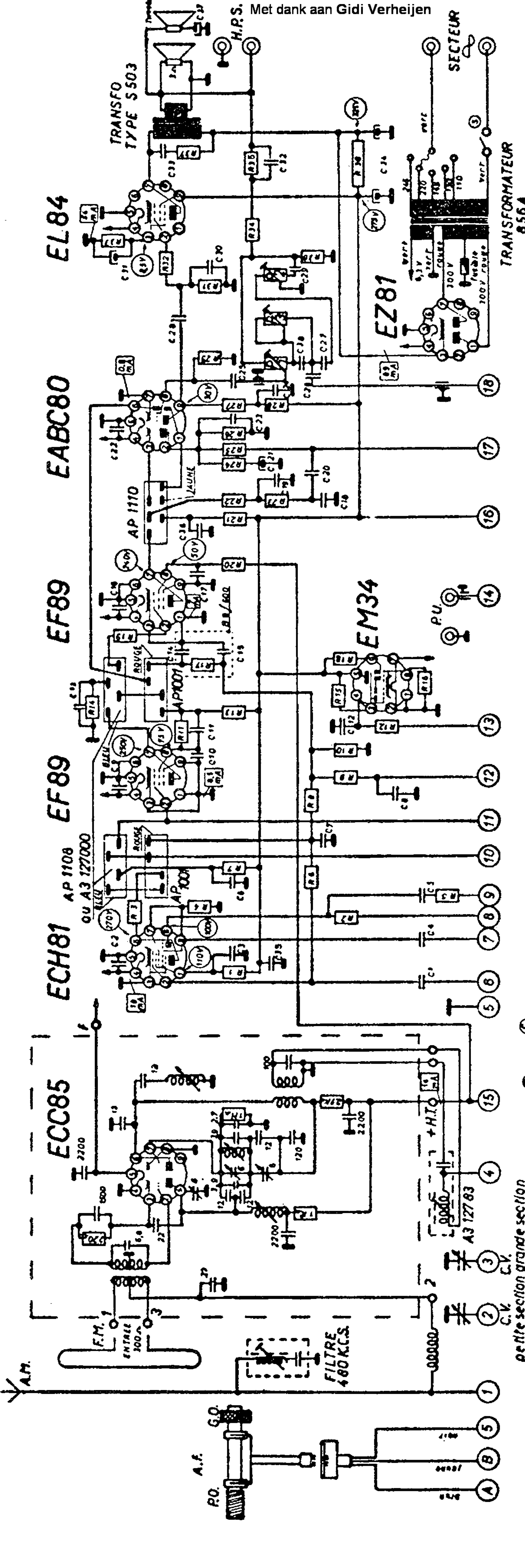




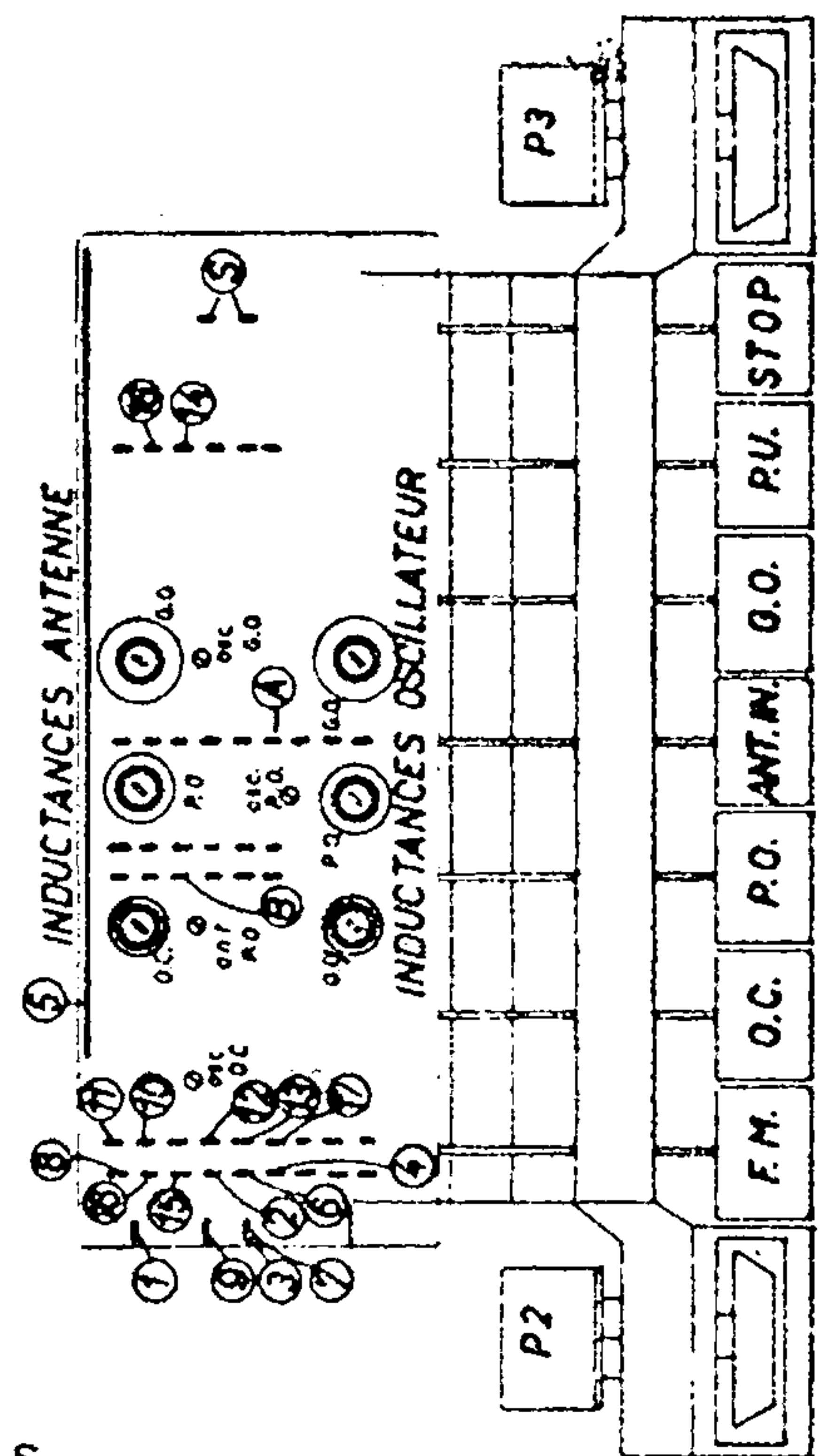
8 LAMPES NOVAL A M-FM DUPLEX ANTENNE FERRITE 1359 SOCORA



GAMMES COUVERTES	POINTS d'ALIGNEMENT
OC 147 - 308 KCS	19 - 53 M.C.S
PO 1420 - 310 K.C.S	1400 - 374 K.C.S
GO 300 - 150 K.C.S	200 K.C.S
FM 87 - 107 K.C.S	84 - 100 K.C.S

NB. Les différents voltages ont été relevés avec un appareil ayant une résistance de 20000 ohms par volt et en P.O. sans signal.

Accordement des filaments des tubes ECH81 - EF89 - EF89 - EABC80 par des bobines d'arrêt de 21 spires de 7/10 Ø du mandrin 6 m/m



CONDENSATEURS	RESISTANCES	1/2 W	1 W	3 W	5 W
C1, C6	R1, R2	0.0	R30	1.0 K	0.0
C2, C3, C7, C10	R7, R19	10 K	R11	470 K	0.0
C8, C11, C12, C13	R4	33 K	R20, R17	10 K	0.0
C9, C10, C22, C23, C24, C25	R5, R4	300 K	R23	180 K	0.0
C4, C18	R6, R8	1 M	R34	5 K	0.0
C5	R7, R13, R21	3.3 K	R38	150 K	0.0
C14, C15	R9, R22	47 K	R39	100 K	0.0
C17, C18	R10, R14	250 K	R40	100 K	0.0
C18, C19	R11	47 K	R41	100 K	0.0
C21	R12, R25	5 M	R42	100 K	0.0
C24, C25	R15, R18	1 M	R43	10 K	0.0
C26, C28	R10	1 K	R44	10 M	0.0
C27	R17	47 K	R45	10 M	0.0
C28, C29	R20	100 K	R46	10 M	0.0
C10	R22	100 K	R47	10 M	0.0
C31	R26	10 K	R48	10 M	0.0
C32	R37	220 K	R49	10 M	0.0
C34	R38	180 K	R50	10 M	0.0
C36	R39	10 M	R51	10 M	0.0
C37	R40	10 M	R52	10 M	0.0

petite section grande section
489 RE. 507 RE.

PETIT MATÉRIEL

NECESSAIRE A LA CONSTRUCTION DU SOCORA 1359 AM/FM
A LAMPES NOVAL ANTENNE FERRITE
ET DOUBLE CONTROLE DE TONALITE

KLEIN MATERIAAL

NODIG VOOR HET OPBOUWEN VAN DE SOCORA 1359 AM/FM
MET 8 NOVAL LAMPEN EN INGEBOUWDE FERRITE ANTENNE.
DUBBELE TOONREGELING.

Condensateurs

2 ×	47	pF	Céramique
2 ×	100	pF	»
1 ×	150	pF	»
1 ×	300	pF	»
2 ×	470	pF	»
1 ×	1.000	pF	»
3 ×	1.500	pF	Disque
2 ×	3.000	pF	»
13 ×	10.000	pF	Céramique
2 ×	25.000	pF	Papier
2 ×	50.000	pF	»
2 ×	50.000	pF	»
2 ×	0.1	MF	»
1 ×	10	MF	25 V.
1 ×	25	MF	»
1 ×	50	MF	»

Résistances ½ Watt

2 ×	10	ohms
1 ×	100	»
2 ×	390	»
1 ×	1.000	»
1 ×	1.500	»
1 ×	5.000	»
3 ×	10.000	»
1 ×	33.000	»
2 ×	47.000	»
2 ×	220.000	»
1 ×	470.000	»
2 ×	1	Mgh.
2 ×	3	»
1 ×	10	»

Résistances 1 Watt

3 ×	2.200	ohms
1 ×	47.000	»
1 ×	100.000	»
1 ×	180.000	»
1 ×	220.000	»
2 ×	1	Mgh.

Résistances 2 Watts

1 ×	150	ohms
2 ×	33.000	»

Résistances 3 Watts

1 ×	1.500	ohms bobinée
-----	-------	--------------

Résistance spéciale

1 ×	E 553 AA 56 + 24
	(ou 2 × 100 pF + 47 K. ohms)

Divers

1	filtre anti-morse
1	plaquette F. M.
3	plaquettes H. P.
1	plaquette P. U.
1	porte fusible
60	spires fil émail 8/10
1	poulie pour C. V.
1	poulie pour bloc F. M.
6	supp. noval - lampv. Noval
1	supp. octal - Octal lampv.
4	fiches bananes
2	ampoules 6,3 V 0,3 Amp
1	cordon secteur avec fiche
1	attache cordon secteur
1	fusible pour transfo
1	fusible tubulaire 300 Ma
4	passerelles
36	vis 3 mm avec écrou
0,70	m fil simple faradisé isolé
0,50	m fil double faradisé isolé
0,15	m fil twin lead
4	m fil plastic jaune 0,7 mm
1	m fil plastic rouge 0,7 mm
1	m fil plastic vert 0,7 mm
1	m fil plastic noir 0,7 mm
1	m gaine 1 mm
1	relais 13 cosses
2	relais 2 cosses
3	relais 4 cosses
1	bouton double 6-10
1	bouton faux double 6
1	potent. 1 Mgh log. s/i
1	potent. 0,5 Mgh linéaire s/i 180°
1	potent. 5 Mgh linéaire s/i 180°