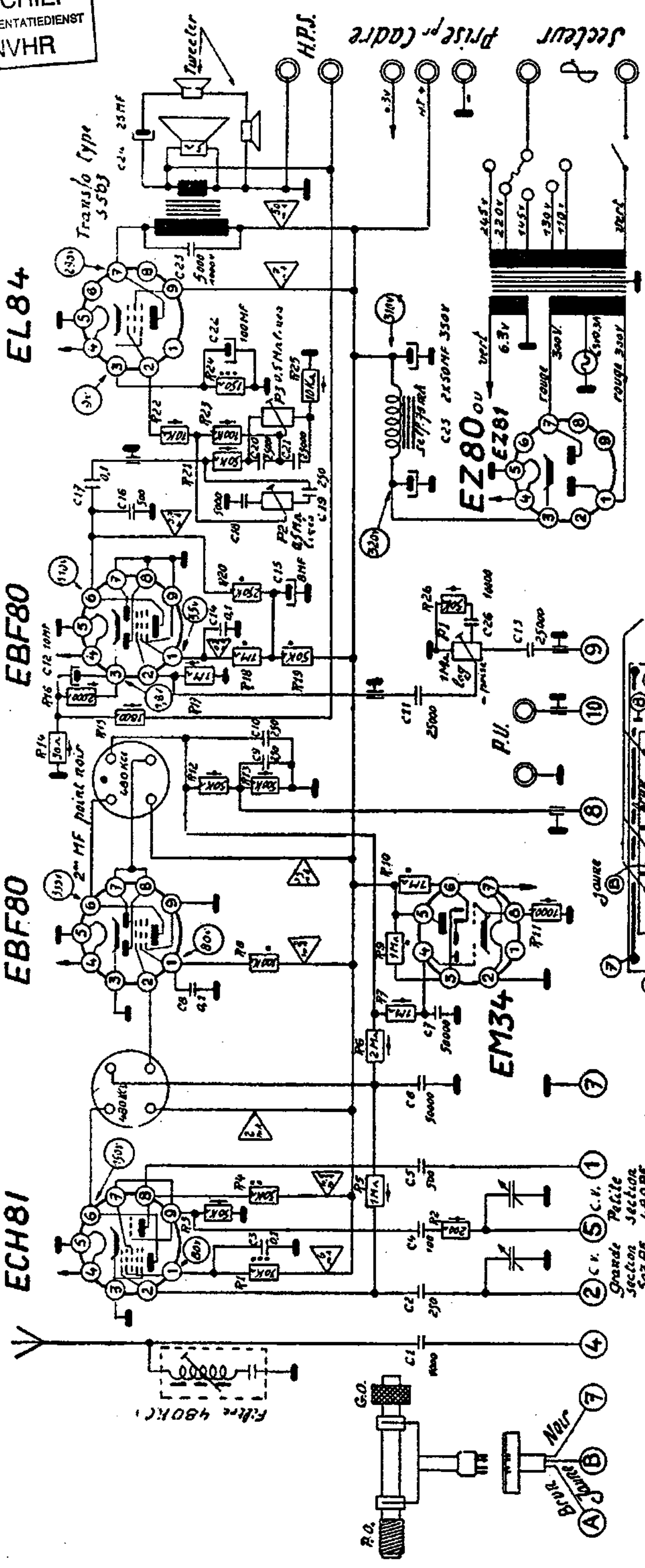


Met dank aan Gidi Verheijen

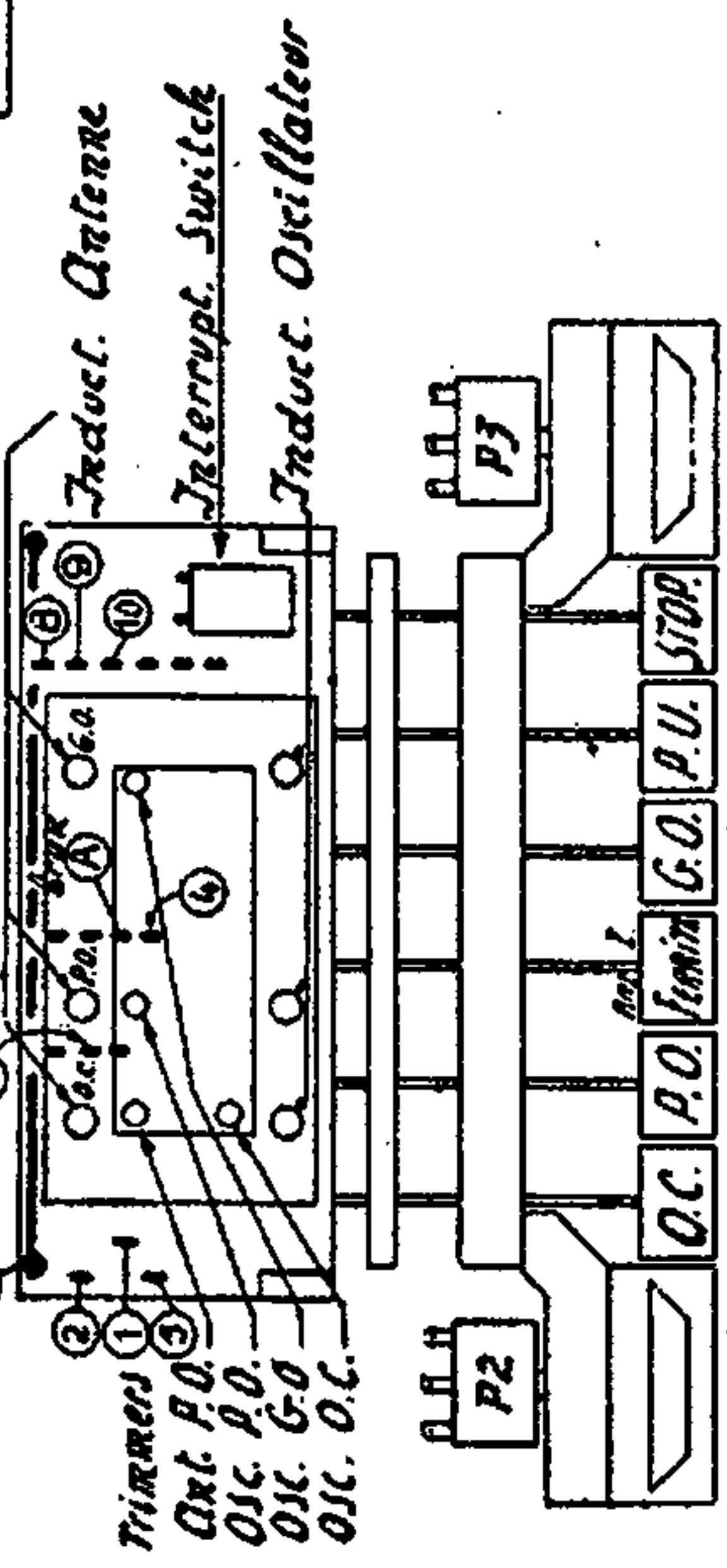


GARNES Couvertes Points d'alignement

D.C.	16.7 - 5.88 MCs	15 MCs
P.O.	1620 - 510 KCs	1400 - 574 KCs
G.O.	300 - 150 KCs	200 KCs
Ferrite P.O.		900 KCs
Ferrite G.O.		200 KCs

SOCORA

6 LAMPES NOVAL « DUPLEX » AVEC ANTENNE FERRITE



Condensateurs	Resistances	1/4 W	1 W	2 W	3 W	
C1	1000 RF	R1	30KΩ	...	R20	250KΩ
C2, C3, C4, C5, C6, C7, C8, C9, C10, C11, C12, C13, C14, C15, C16, C17, C18, C19, C20, C21, C22, C23, C24, C25, C26	R21, R22, R23, R24, R25, R26					

NB Les différents voltages ont été relevés avec un appareil ayant une résistance de 20000 ohms par volt et ex. R.O. sans signal

PETIT MATÉRIEL

NECESSAIRE A LA CONSTRUCTION DU SOCORA 1159 — 3D
DUPLEX A 6 LAMPES NOVAL AVEC ANTENNE FERRITE
ET DOUBLE CONTROLE DE TONALITE

KLEIN MATERIAAL

NODIG VOOR HET OPBOUWEN VAN DE SOCORA 1159 — 3D
DUPLEX MET 6 NOVAL LAMPEN EN INGEBOUWDE FERRITE
ANTENNE. DUBBELE TOONREGELING

CONDENSATEURS.

1 ×	100	pF	500	V.
4 ×	250	pF	»	
2 ×	500	pF	»	
1 ×	1.000	pF	»	
1 ×	5.000	pF	»	
1 ×	5.000	pF	1.000	V.
1 ×	10.000	pF	500	V.
4 ×	25.000	pF	»	
2 ×	50.000	pF	»	
4 ×	0,1	MF	»	
1 ×	10	MF	50	V.
1 ×	25	MF	25	V.
1 ×	100	MF	25	V.
1 ×	8	MF	350	V. carton

RESISTANCES.

1 ×	33	ohms	½	Watt
1 ×	200	»	»	
1 ×	1.000	»	»	
2 ×	2.200	»	»	
2 ×	10.000	»	»	
4 ×	47.000	»	»	
1 ×	100.000	»	»	
1 ×	470.000	»	»	
3 ×	1	Mgh.	»	
1 ×	2,2	»	»	
1 ×	47.000	ohms	1	Watt
1 ×	100.000	»	»	
1 ×	240.000	»	»	
3 ×	1	Mgh.	»	
1 ×	30.000	ohms	2	Watts
1 ×	150	»	3	Watts
1 ×	30.000	»	»	

DIVERS.

1	filtre anti-morse
3	plaquettes H.P.
1	plaquette P.U.
1	plaquette cadre
1	porte-fusible
5	supports noval.
1	support octal.
2	relais 2 cosses.
3	relais 4 cosses
4	fiches bananes.
2	ampoules 6,3 v. 0,3 amp.
1	cordon secteur monté avec fiche caoutchouc.
1	attache cordon secteur.
1	fusible.
3	passe-fils.
34	vis avec écrou
5	m fil plastique 5 coul.
1	m fil faradisé.
1,50	m fil double pr. H.P.
1	m gaine isolante 1,5 mm
0,50	m fil faradisé double isolé
1	fusible tub. 300 mA
1	potent. 1 Mgh + 0,3 Mgh log.
2	potent. 0,5 Mgh linéaire 180°
2	boutons doubles de luxe gr. m 6-6 et 6-10