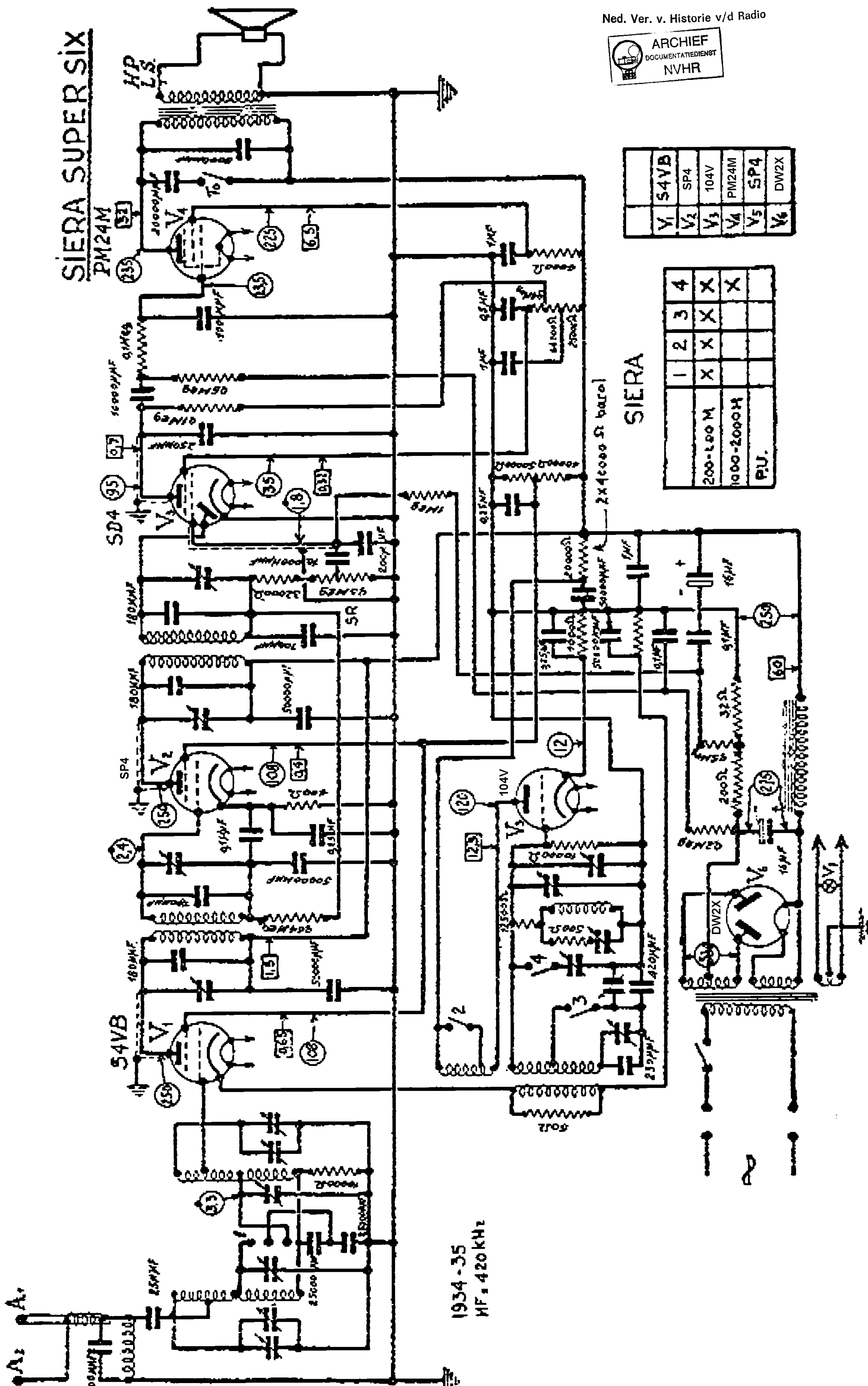


SIERA SUPER SIX



V1	54VB
V2	SP4
V3	104V
V4	PM24M
V5	SP4
V6	DW2X

	1	2	3	4
200-600 M	X	X	X	X
1000-2000 H				X
P.U.				

1934-35
MF = 420 kHz

SIERA

2 x 4000 Ohm barol

