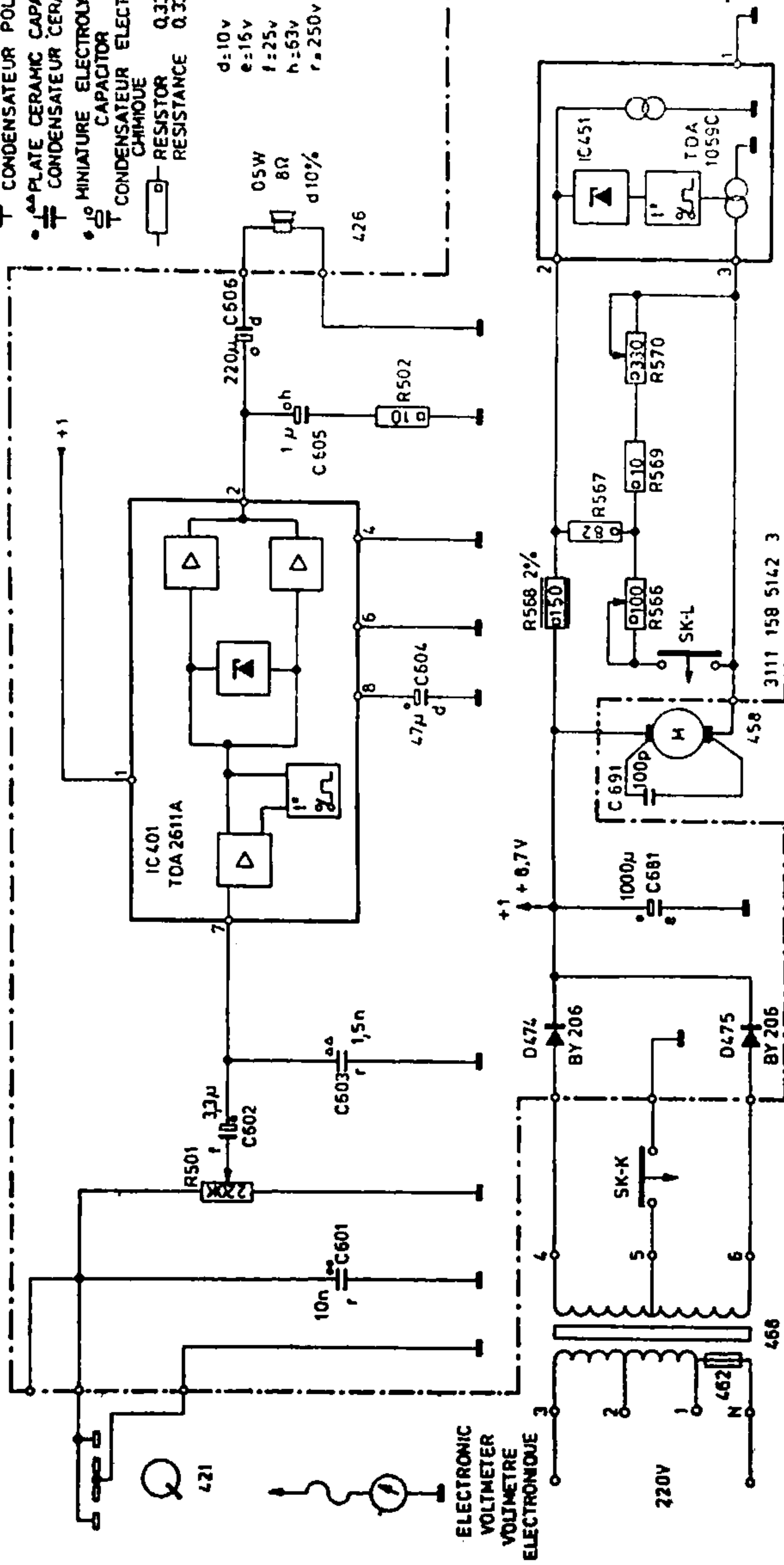


R
C
MISC. DIVERS.

501 566 568 567 563 570 502
601 602 603 681 691 604 605 606
421 462 468 SK-K 474 475 401 458 SK-L

- FLATFOIL POLYESTER CAPACITOR
CONDENSATEUR POLYESTER
- PLATE CERAMIC CAPACITOR
CONDENSATEUR CERAMIQUE
- MINIATURE ELECTROLYTIC CAPACITOR
CONDENSATEUR ELECTRO-CHIMIQUE
- RESISTOR
RESISTANCE

Q.33W 5%
Q.33W 9%
d: 10v
e: 15v
f: 25v
h: 63v
r: 250v



Met dank aan Peter Spies

SUBJECT TO CHANGES - SOUS RÉSERVE DE MODIFICATIONS

3111 156 0309 4