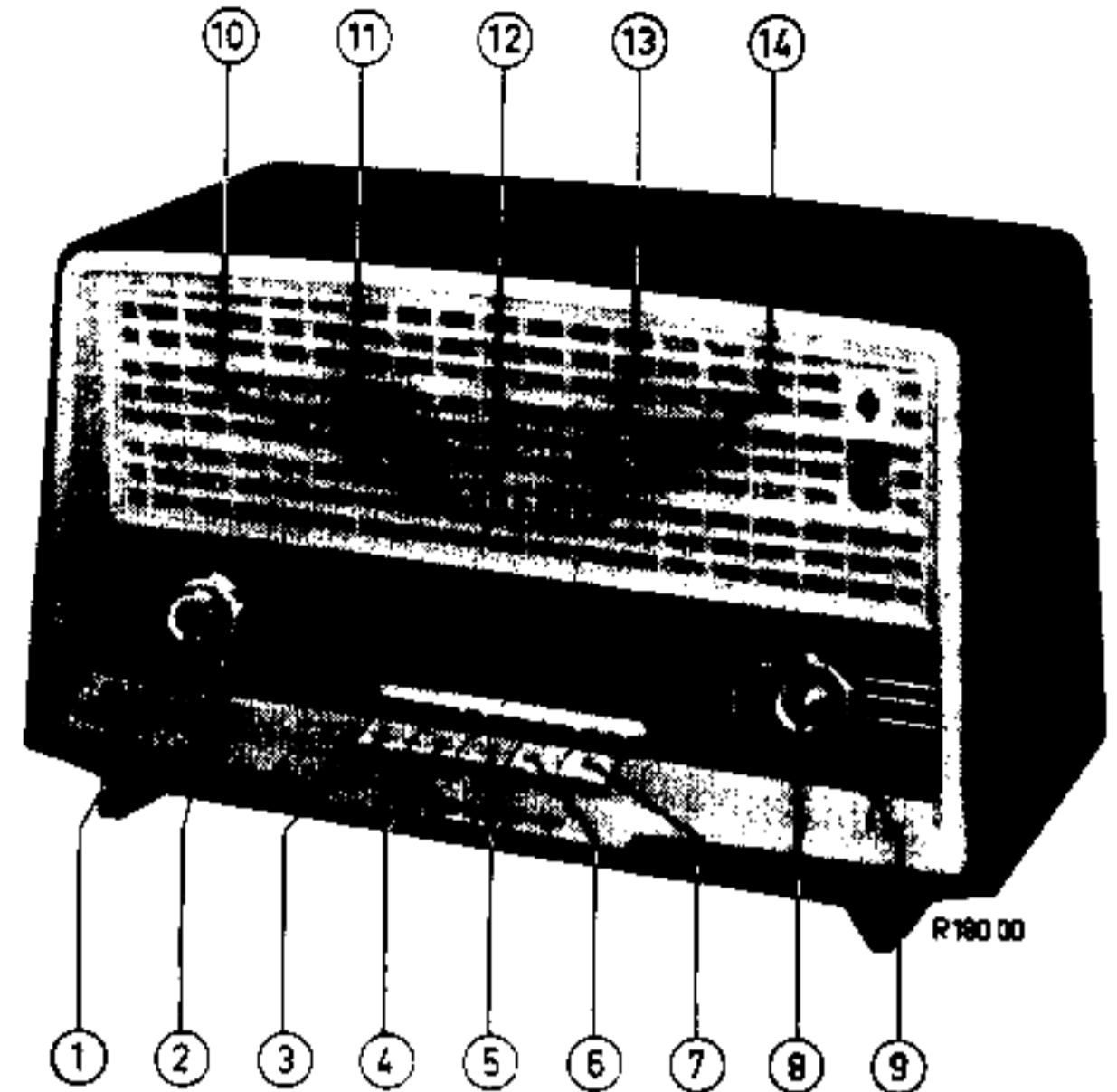


1950-59



B4 x 02 A / 260 -
 DOCUMENTATION DE SERVICE
 3025 A / 270 -

Luidspreker - Haut-parleur - Lautsprecher.
 AD 3160 M.

M.F. - M.F. - Z.F.
 AM : 452 kc/s.
 FM : 10,7 Mc/s.

Netspanningen - Tensions de réseau - Netzspannungen.
 110 - 127 - 145 - 220 V.

Verbruik - Consommation - Verbrauch.
 55 W (220 V).

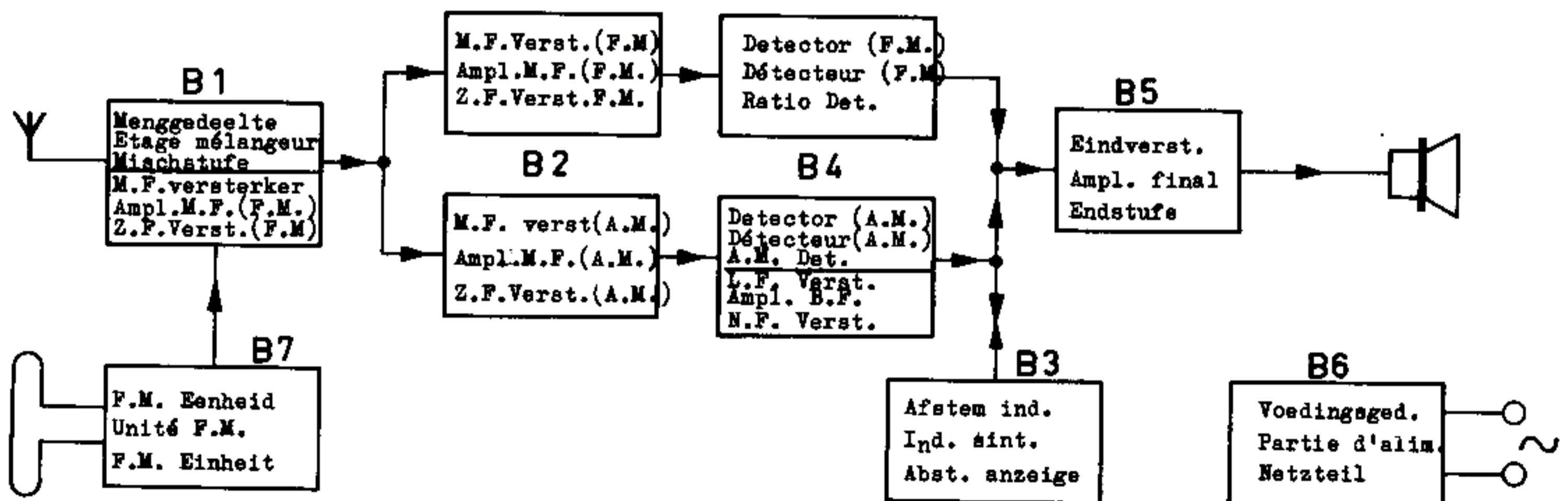
Afmetingen - Dimensions - Abmessungen.
 460 x 274 x 200 mm.

FM-unit - Unité FM - FM-Einheit.
 AP 2105.

Schaallampje - Lampe d'éclairage - Skalenlampen
 8024N-678.

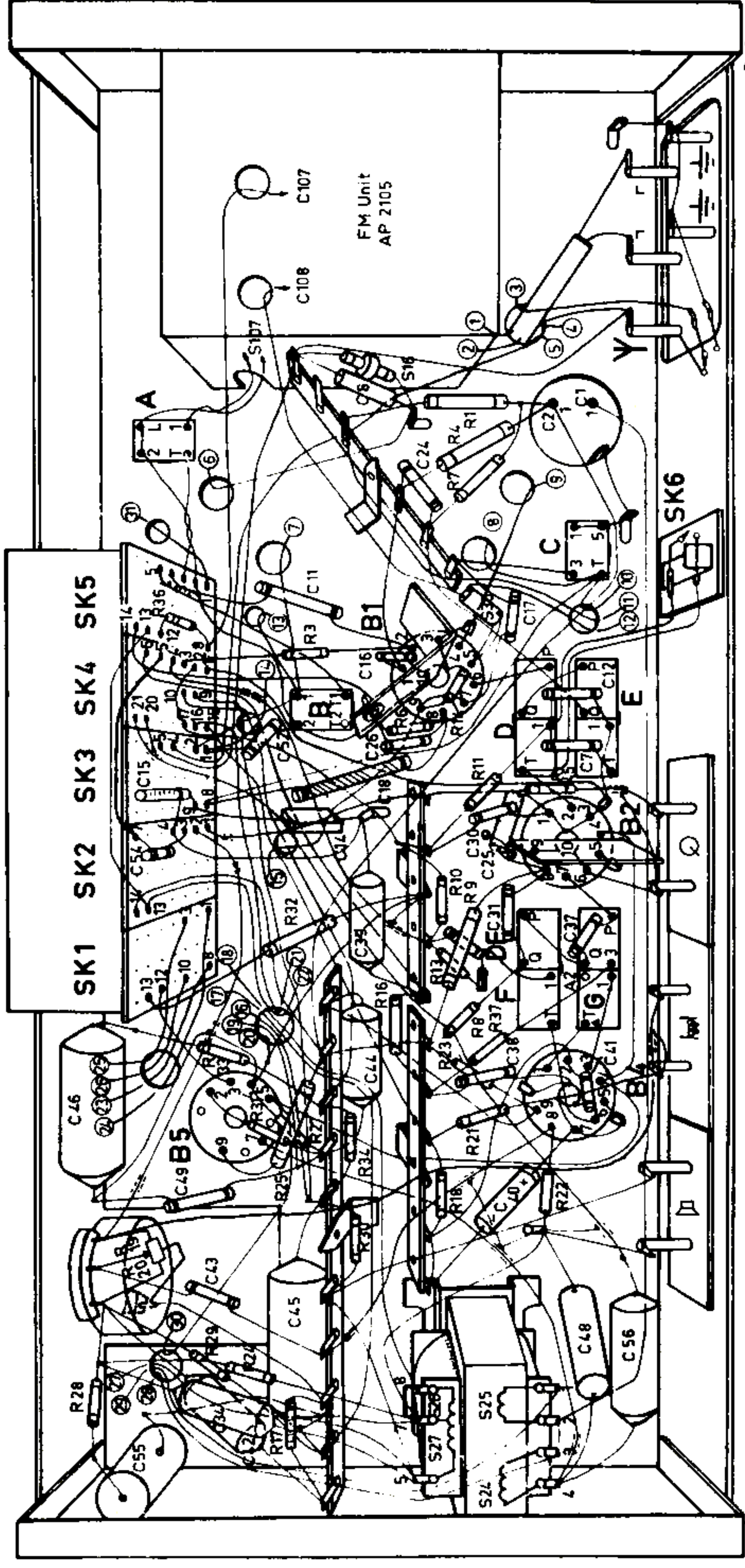
Bedieningsorganen - Organes de commande - Bedienungsorganen.

- 1) Volumeregelaar - Régulateur d'intensité - Lautstärkeregler.
- 2) Netschakelaar - Interrupteur de réseau - Netzschalter.
3. P.U. schakelaar - Commutateur de P.U. - TA Schalter
4. L.G. - G.O. - L.W. : 1150 - 2000 m (260 - 150 kc/s)
5. M.G. - P.O. - M.W. : 185 - 580 m (1620 - 517 kc/s).
6. F.M. - F.M. - U.K.W. : 3 - 3,43 m (100 - 87,5 Mc/s).
7. Afstemming F.M.- Syntonisation FM - Abstimmung FM
8. Afstemming A.M.- Syntonisation AM - Abstimmung AM
- 9)
- 10)
- 11)
- 12) Toonschakelaars - Commutateurs de tonalité - Tonschaltern.
- 13)
- 14)

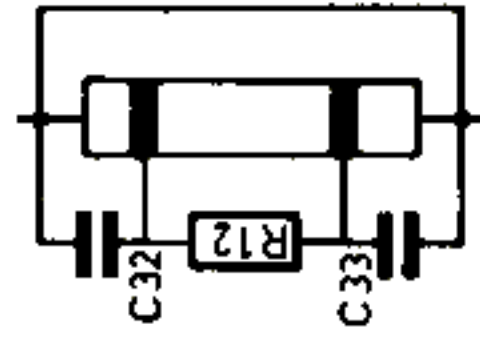


R 175 12

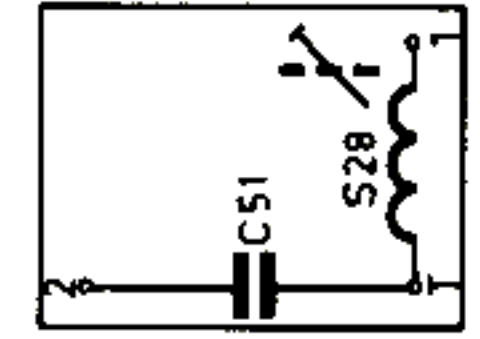
S	24. 27. 25. 25.	F. G.	D. E. B.	30.	C.	A.	16.
C	55. 42. 34. 56. 48. 45. 43.	40. 49.	54. 25. 14. 30. 15. 18. 7. 5. 22. 26. 12. 16.	17. 11.	24.	2. 1. 8.	2. 1. 8.
R	17. 28. 29. 24.	19. 20. 30. 18. 22.	25. 31. 27. 34. 21. 23. 33. 37. 16. 8.	13. 45.	6. 14. 3. 36.	7. 4. 1.	



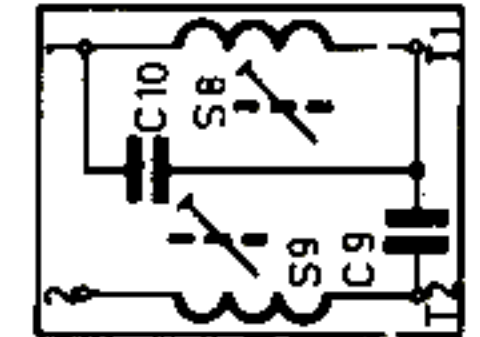
R17739



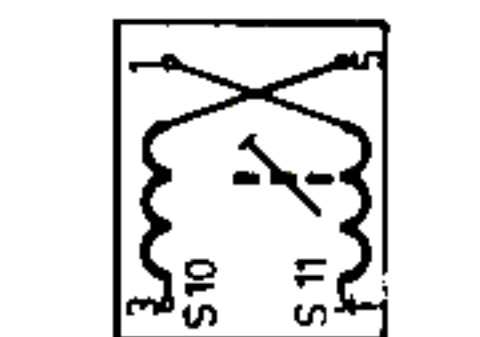
G



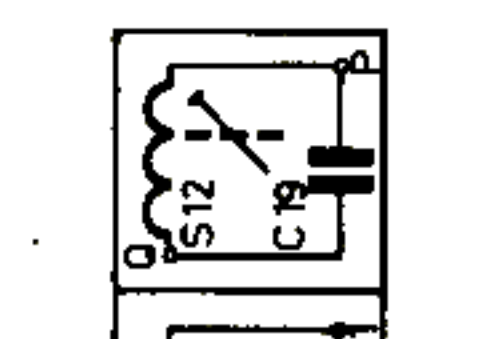
F



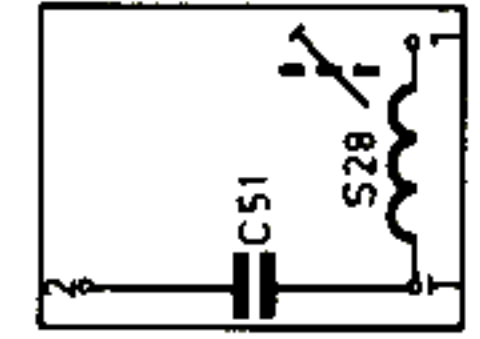
E



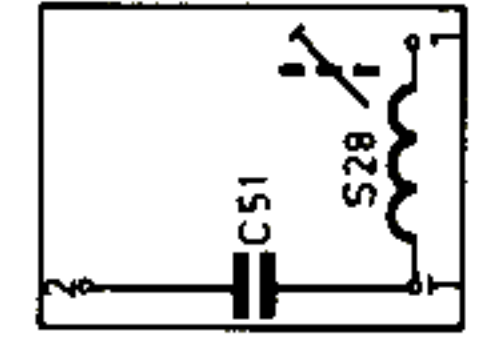
D



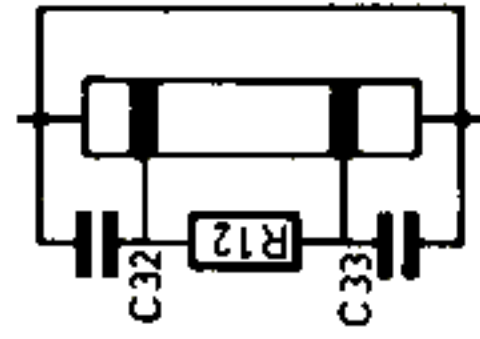
C



B



A



DF

	Drukknop	Trimpunt	Signaal	Afregelen	Aanwijzing.	
	Toche	Point de réglage	Signal	Régler	Indication	
	Druckknopf	Trimpunkt	Signal	Abgleichen	Anzeige	
M.F. - M.F. - Z.F. A.M.	6	1620 kc/s	452 kc/s via 33000 pF - g1B1	S19, S18 S14, S15	Max. output	
H.F. Kringen Circuits H.F. H.F. Kreise	6	550 kc/s	452 kc/s	S3, S9, S8	Min. output	
H.F. Kringen Circuits H.F. H.F. Kreise	6	550 kc/s	550 kc/s	S11, S5	Max. output	
	5	550 kc/s	157 kc/s	S6		
		1500 kc/s	259,5 kc/s	C15, C13		
6	1500 kc/s	1500 kc/s	C6, C5			
M.F. - M.F. - Z.F.(1) F.M.	7	87 Mc/s	10,7 Mc/s via 1500 pF - g1B2	S20 S22 - S23	Max. D.V. C.V. D.V. (2)	
			10,7 Mc/s via 1500 pF - g1B1	S12, S13	Max. D.V. (3)	
			10,7 Mc/s $\frac{1}{2}$	S106, S28	Max. D.V.	
H.F. Kringen Circuits H.F. (1) H.F. Kreise	7	-	-	C115	Min. D.V. (4)	
		87,5 Mc/s	21,87 Mc/s	C114, C109 S101-S101a	Max. D.V.	
		100 Mc/s	25 Mc/s	Met bedradingslus instellen op 100 Mc/s Ajuster à 100 Mc/s avec boucle de câblage (5) Mit Verdrahtungsschleife auf 100 MHz einstellen.		
		94 Mc/s	23,5 Mc/s	Met kern S105 instellen op 94 Mc/s Ajuster à 94 Mc/s avec le noyau S105 (6) Mit Kern S105 auf 94 MHz einstellen.		

herhalen - répéter
wiederholen

Indien niet anders aangegeven, worden alle signalen via een normale kunstantenne aan de antennebus toegevoerd.
Bij het afregelen van het F.M. deel zijn de toegevoerde signalen ongemoduleerd.

S'il n'y a rien indiqué d'autre, tous les signaux sont appliqués à douille d'antenne par l'intermédiaire d'une antenne fictive.
Pendant le réglage de la partie FM les signaux appliqués sont non-modulés.

Wenn nicht anders angegeben, werden alle Signale über eine Kunstantenne den Antennenbuschen zugeführt.
Beim Abgleich des FM Teils sind die zugeführten Signale nicht moduliert.

(1) Afregelen met behulp van een A.M. service oscillator.

Le réglage se fait à l'aide d'un oscillateur Service A.M.

Abgleichen mit Hilfe eines A.M. Service Oszillators.

(2) Twee weerstanden van 0,22 M Ω (1%) in serie, parallel schakelen aan C40. Diodevoltage meter (D.V.) aansluiten tussen het knooppunt van deze twee weerstanden en het knooppunt R16-C39.

Connecter deux résistances de 0,22 M Ω (1%) connectées en serie, en parallèle à C40. Relier le voltmètre à diode (D.V.) entre le noeud de ces résistances et le noeud R16-C39.

Parallel mit C40 zwei in Serie geschaltete Widerstände von 0,22 M Ω (1%) schalten, und das Diodevoltage meter (D.V.) zwischen dem Knotenpunkt dieser Widerstände und dem Knotenpunkt R16-C39 anschliessen.

(3) Verwijder de twee weerstanden van 0,22 M Ω , en sluit de diodevoltage meter weer aan over C40, in serie met 0,1 M Ω .

Retirer les résistances de 0,22 M Ω , et relia à nouveau le voltmètre à diode sur C40, en serie avec 0,1 M Ω .

Die Widerstände von 0,22 M Ω entfernen, und das Diodevoltage meter wieder über C40 anschliessen, in Serie mit 0,1 M Ω .

(4) GM 6009 aansluiten tussen 1B30 en chassis.

Relier GM 6009 entre 1B30 et chassis.

GM 6009 zwischen 1B30 und Chassis anschliessen.

(5) Bedradingslus tussen C114 en S105: frequentiebereik te groot: lus groter maken,
frequentiebereik te klein: lus kleiner maken.

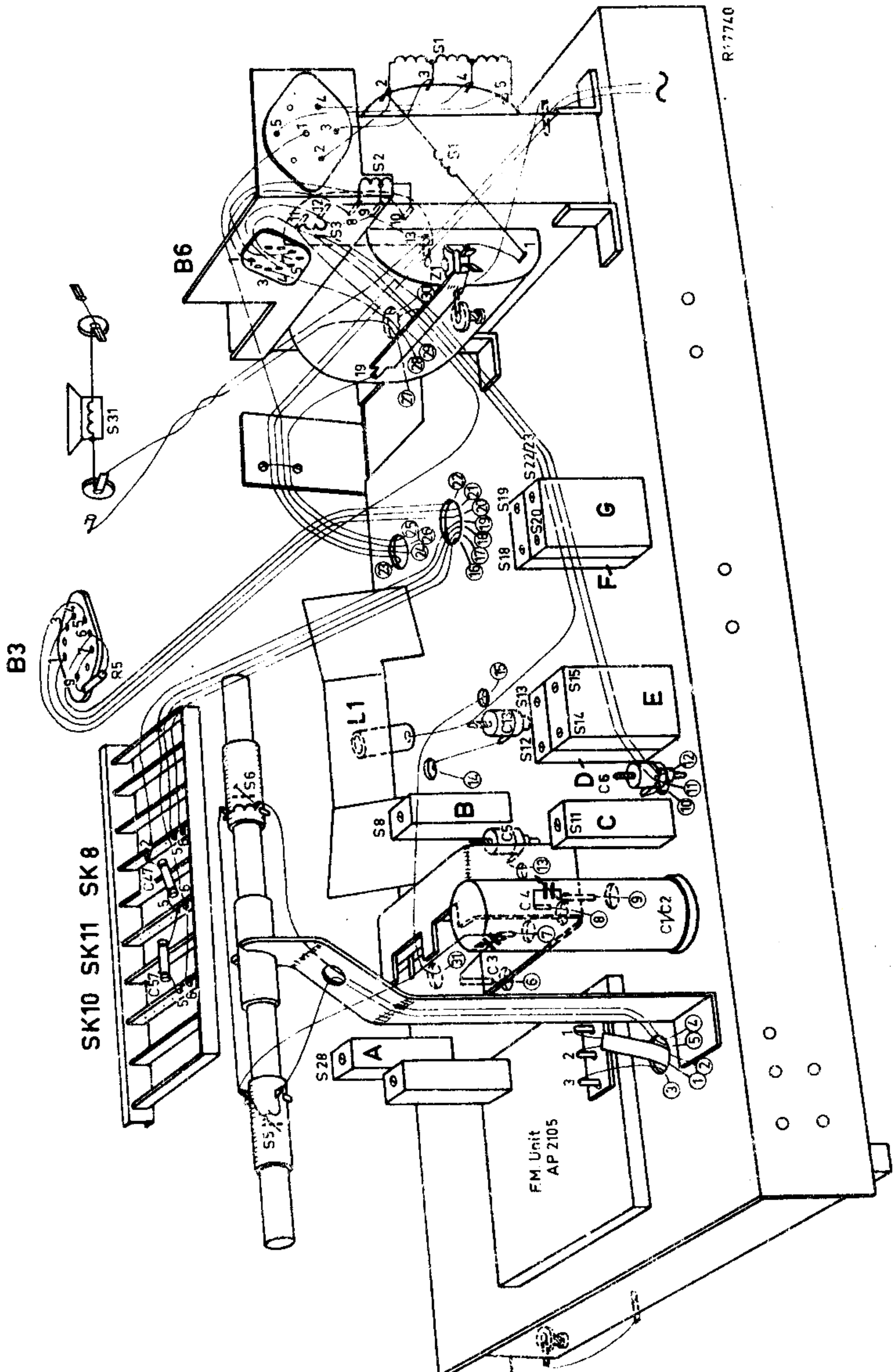
Boucle de câblage entre C114 et S105: gamme de fréquence trop grande: agrandir le boucle.
gamme de fréquence trop petite: réduire le boucle.

Verdrahtungsschleife zwischen C114 und S105: Frequenzbereich zu gross: Schleife vergrößern.
Frequenzbereich zu klein: Schleife verkleinern.

(6) Afregeling op 94 Mc/s slechts noodzakelijk na vervangen van spoelen of kernen.

L'ajustage sur 94 Mc/s n'est nécessaire qu'après le remplacement de bobines ou noyaux.

Abgleich auf 94 MHz nur notwendig nach Ersetzen von Spulen oder Kernen.



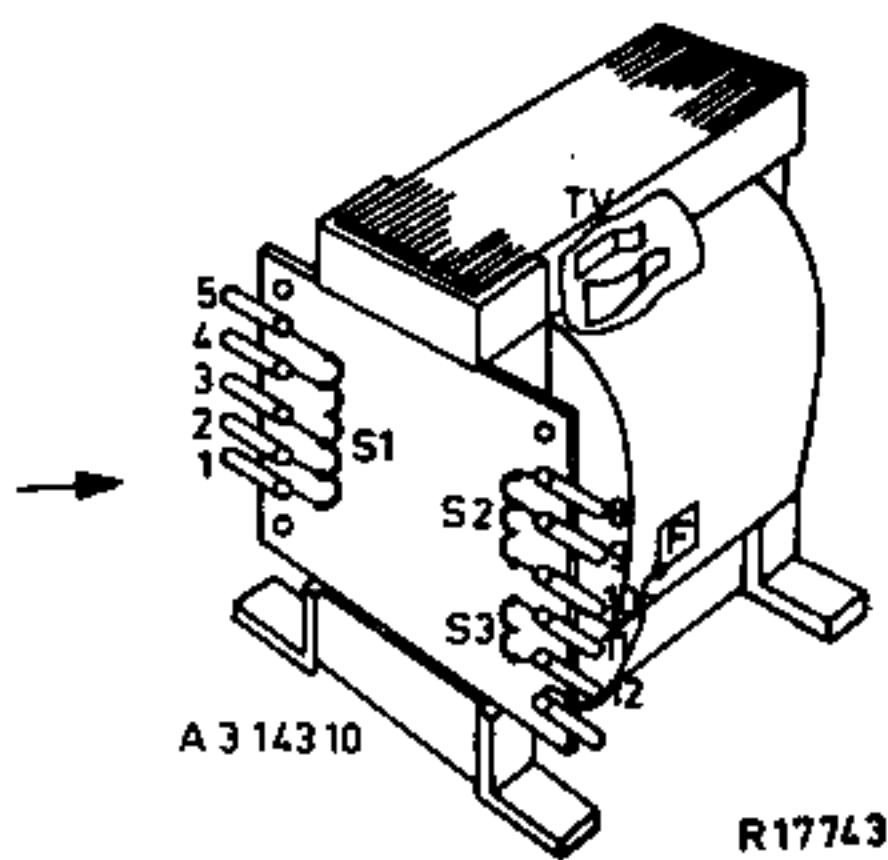
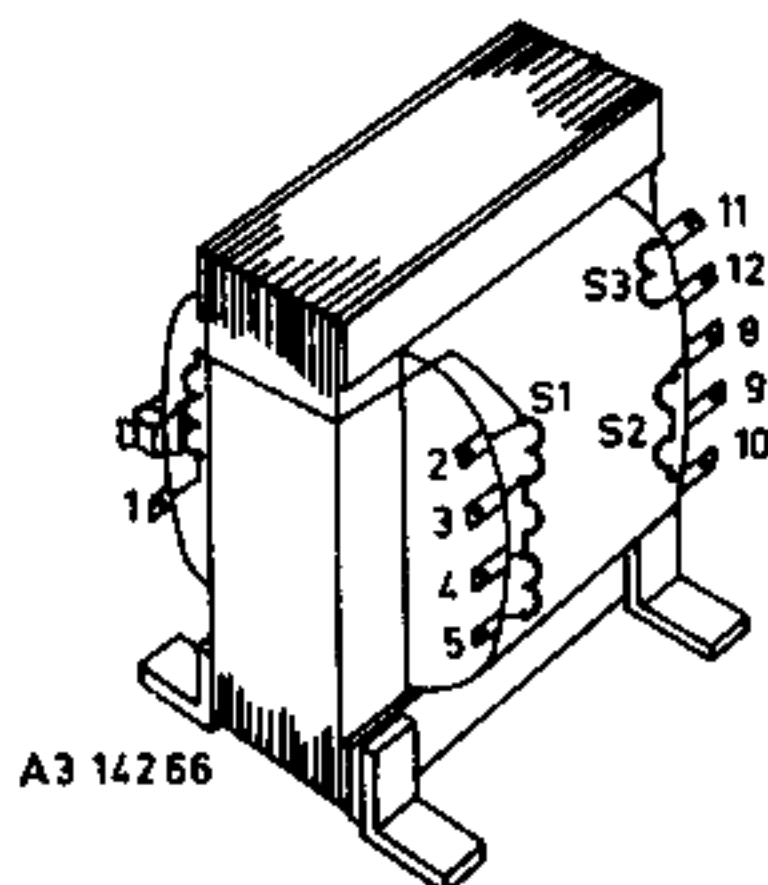
R17740

SK10 SK11 SK8

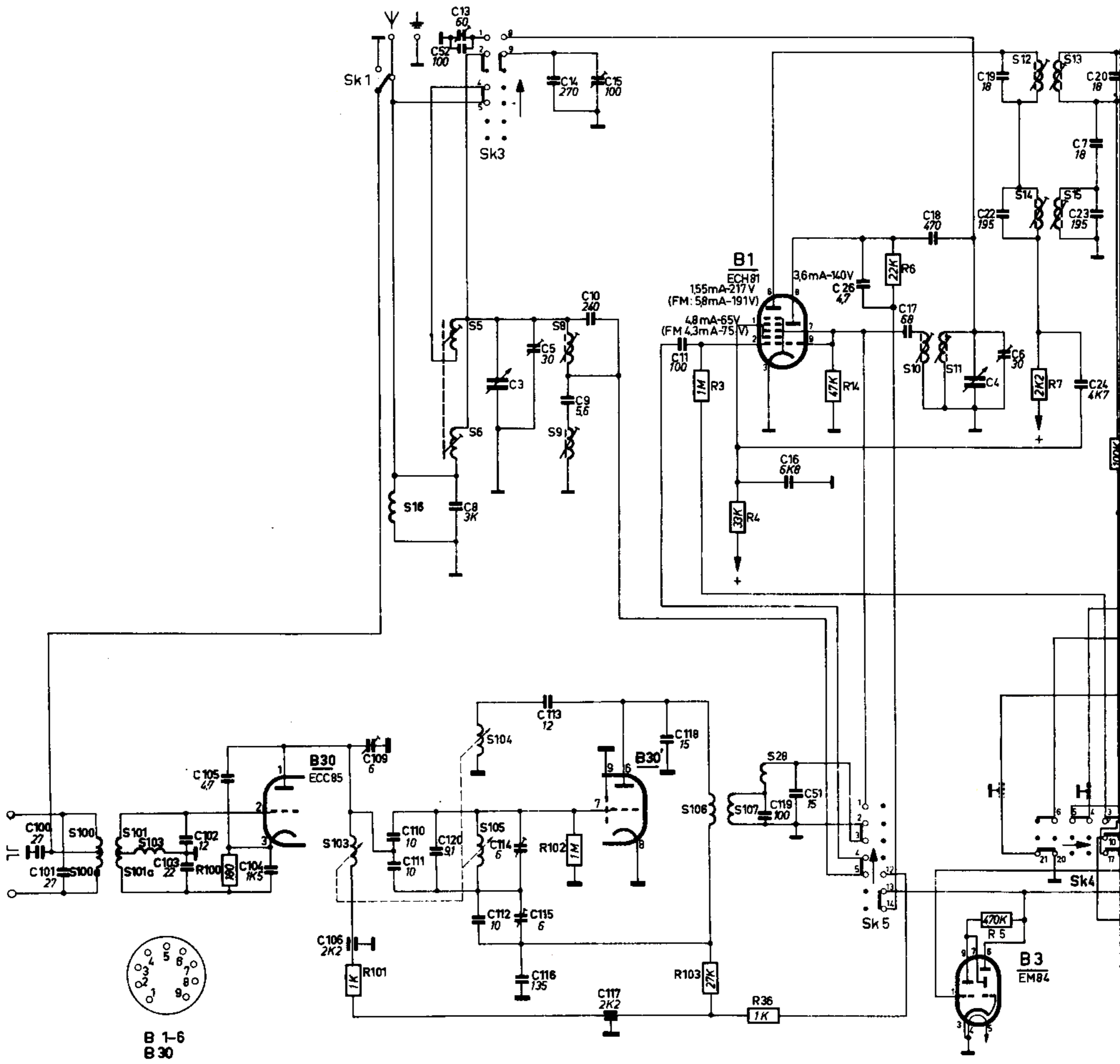
FM Unit
AP 2105

<p>Kast Front Knop, klein, links Knop, klein, rechts Knop, groot, links Knop, groot, rechts Veer, in knoppen Kap, over FM antennestecker Spanningsomschakelaar Afstemcondensator</p> <p><u>Golfbereikschakelaar:</u></p> <p>Toets Contactenschuif Contactenplaat Schuifcontact, smal Schuifcontact, breed Contactlip</p> <p><u>Toonschakelaar:</u></p> <p>Toets Contactenschuif Contactenplaat Schuifcontact, smal Contactlip Schaal (N.B.)</p>	<p>Coffret Facade Bouton, petit, gauche Bouton, petit, droite Bouton, grand, gauche Bouton, grand, droite Ressort, dans les boutons Capot, pour connexion d'antenne FM Carrousel de tension Condensateur variable</p> <p><u>Commutateur de gamme:</u></p> <p>Touche Tiroir Plaquette, fixe Contact pour tiroir, étroit Contact pour tiroir, large Contact pour plaquette</p> <p><u>Commutateur de tonalité:</u></p> <p>Touche Tiroir Plaquette, fixe Contact pour tiroir, étroit Contact pour plaquette Cadran (N.B.)</p>	<p>Gehäuse Front Knopf, klein, links Knopf, klein, rechts Knopf, gross, links Knopf, gross, rechts Feder, in Knöpfe Kappe, über FM Antennenstecker Spannungswähler Drehkondensator</p> <p><u>Wellenbereichschalter:</u></p> <p>Taste Kontaktschiebe Kontaktplatte Kontaktbrücke, schmal Kontaktbrücke, breit Lötflanne</p> <p><u>Tonschalter:</u></p> <p>Taste Kontaktschiebe Kontaktplatte Kontaktbrücke, schmal Lötflanne Skala (N.B.)</p>	<p>A3 780 41 A3 686 59 A3 752 34 A3 752 34 A3 752 46 A3 752 47 A3 522 08 P5 280 26/931 A3 228 81 49 001 98</p> <p>P5 420 18/139 A3 665 22 A3 665 26 971/77 971/78 A3 665 27</p> <p>P5 420 23/139 A3 666 28 A3 666 12 971/77 A3 665 27 A3 927 59</p>
<p>Voor het bestellen van onderdelen welke niet in deze lijst voorkomen raadplege men de Catalogus voor Service Standaard onderdelen.</p>	<p>Pour la commande des pièces qui ne figurent pas dans cette liste, veuillez consulter la Catalogue pour pièces de rechange standard.</p>	<p>Zur Bestellung nicht in dieser Liste genannter Einzelteile siehe den Katalog für Service Standard Ersatzteile.</p>	<p>dh/GH</p>

Z1)			S14)			S24)		
S1)		A3 143 10	S15)		925/452-2	S25)		A3 153 88
S2)			C22)	195 pF		S26)		
S3)			C23)	195 pF		S27)		
S5)		922/03	S16)		A3 803 61	S28)		A3 127 83
S6)			S18)			C51)	15 pF	
S8)			S19)		925/452-2	C1)	50 μF	912/P50+50
S9)		A3 119 70	C28)	195 pF		C2)	50 μF	
C10)	240 pF		C29)	195 pF		C40)	3,2 μF	909/E3,2
C9)	5,6 pF		S20)			E1)	1000 Ω	E 001 AK/A1K
S10)		A3 125 99	S21)			E7)	2200 Ω	E 001 AD/A2K2
S11)			S22)		926/10,7 RD	RB)	2200 Ω	E 001 AD/A2K2
S12)			S23)			R19)	1,6 MΩ	916/GL400K+
S13)		926/10,7	C35)	10 pF		R20)	0,4 MΩ	1M6
C19)	18 pF		C36)	47 pF	dh/GH	R25)	820 Ω	E 001 AG/A820E
C20)	18 pF					R36)	1000 Ω	E 001 AD/A1K



S	100.100.101.101a.102	103.16.	5.6.104.105.	8.9	106.107.28	10.11	12.13.14.15.
C	100.101.	102.103.	104.105.106.	109.110.111.120.	112.113.114.3.115.116.117.118.11.	119.	51.76.26.17.18.4.6.19.22.7.23.24.20
R	100.	101.	102.	3.103.4.36.	14.	6.	5.7.



10. f1	12.13.14.15	18.19	20. 21. 22. 23	30	12.3.34	24.25.26.27. 31
26. 17.18	4. 6. 19. 22.	7.23.24. 20. 12.	30.54. 25. 28.	31. 37. 29. 35. 33	36.38.39. 42.30.10.7.2.1. 43	55. 41. 40. 44. 47.49. 57. 48
14.	6.	5.	7.	11.	45.9. 10. 12.13	37.16. 17. 1.19.20.24. 22. 18.21.28.29. 23. 34.33. 27. 30. 31. 25.32

