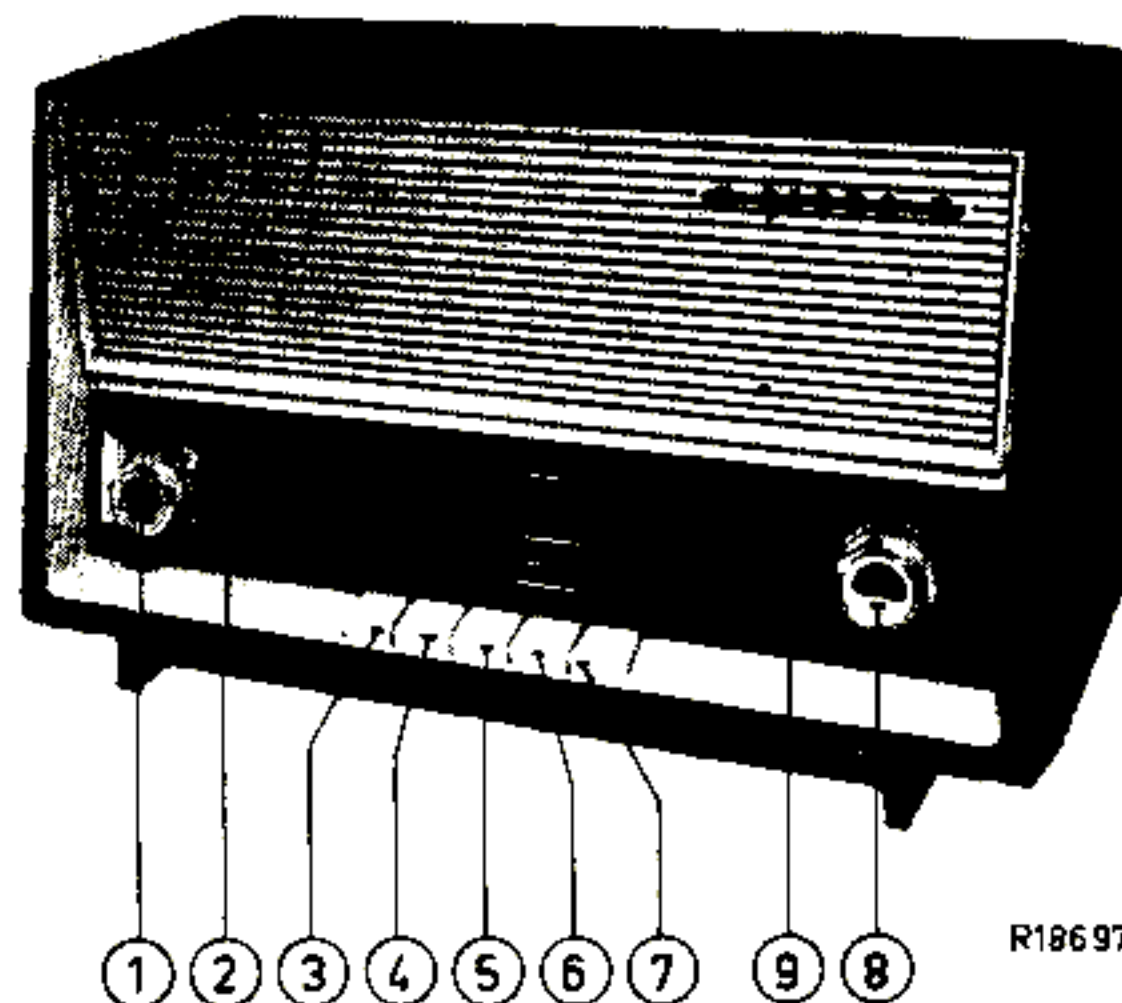


SERVICE NOTES

DOCUMENTATIEDIENST
NVHR

RADIO Aristona

3003 A-00G-00M



Controls

Bediening

Bedienung

Commande

Orugenes de mundo

Volume control	1	Volume regelaar	Lautstärkeregler	Contrôle de volume	1	Control de volumen
Tone control	2	Toonregelaar	Klangergler	Contrôle de tonalité	2	Regulador de tono
Mains switch	3	Netschakelaar	Netzschalter	Interr- de réseau	3	Interruptor de red
L.W. switch	4	L.G. schakelaar	L.W. Schalter	Commutateur G.O.	4	Conn. de O.L.
M.W. switch	5	M.G. schakelaar	M.W. Schalter	Commutateur P.O.	5	Conn. de O.N.
S.W.3 switch	6	K.G.3 schakelaar	K.W.3 Schalter	Commutateur O.C.3	6	Conn. de O.C.3
S.W.2 switch	7	K.G.2 schakelaar	K.W.2 Schalter	Commutateur O.C.2	7	Conn. de O.C.2
Tuning	8	Afstemming	Abstimmung	Syntonisation	8	Sintonia
P.U. switch	5	P.U. schakelaar	P.U. Schalter	Commutateur de P.U.	5	Conn. de fonocaptor
	6				6	

Specification

Specificatie

Spezifikation

Specification

Specificación

Loudspeaker	AD 3460X	Luidspreker	Lautsprecher	Haut parleur	AD 3460X	Altavoz
I.F.	452 kc/s	M.F.	Z.F.	M.F.	452 kc/s	F.I.
Mains voltages	90-110-127 V 145-190-220 V	Netspanningen	Netzspannungen	Tens. de réseau	90-110-127 V 145-190-220 V	Tens. de red
Consumption	40 W (220 V)	Verbruik	Verbrauch	Consommation	40 W (220 V)	Consumo
Dimensions	356x214x174	Afmetingen	Abmessungen	Dimensions	356x214x174	Dimensiones

Wave ranges - Golfbereiken - Wellenbereiche - Gammes d'ondes - Mergen de ondes

L.W. - L.G. - L.W. - G.O. - O.L.	: 750 - 2000 m (400 - 150 kc/s)
M.W. - M.G. - M.W. - P.O. - O.N.	: 185.2 - 580 m (1620 - 517 kc/s)
S.W.3 - K.G.3 - K.W.3 - O.C.3 - O.C.3	: 58.8 - 186.4 m (5.1 - 1.61Mc/s)
S.W.2 - K.W.2 - K.W.2 - O.C.2 - O.C.2	: 16.58 - 50.5 m (18.1 - 5.94Mc/s)

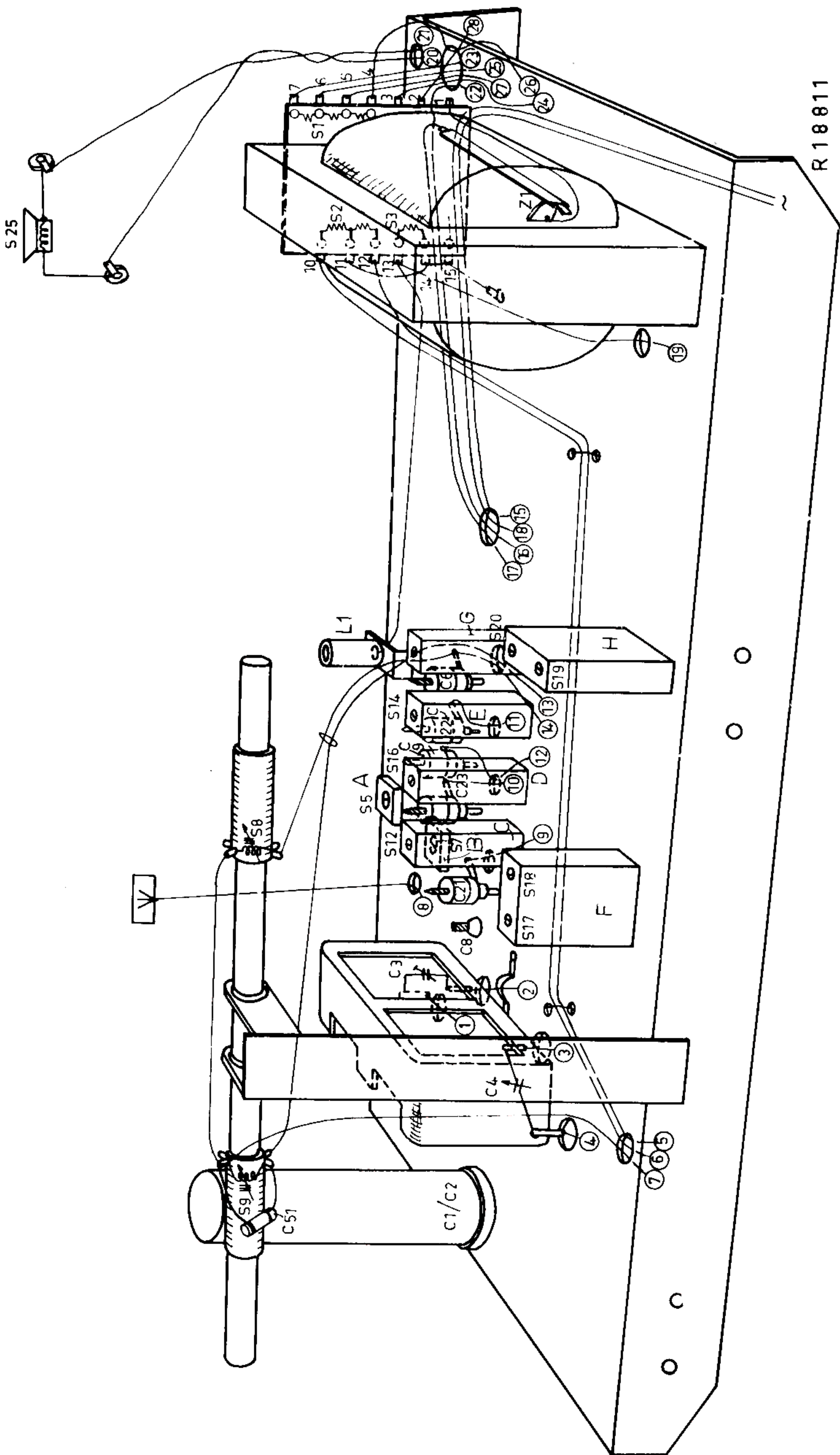
Valves - Buizen - Röhren

Tubes - Valvulas

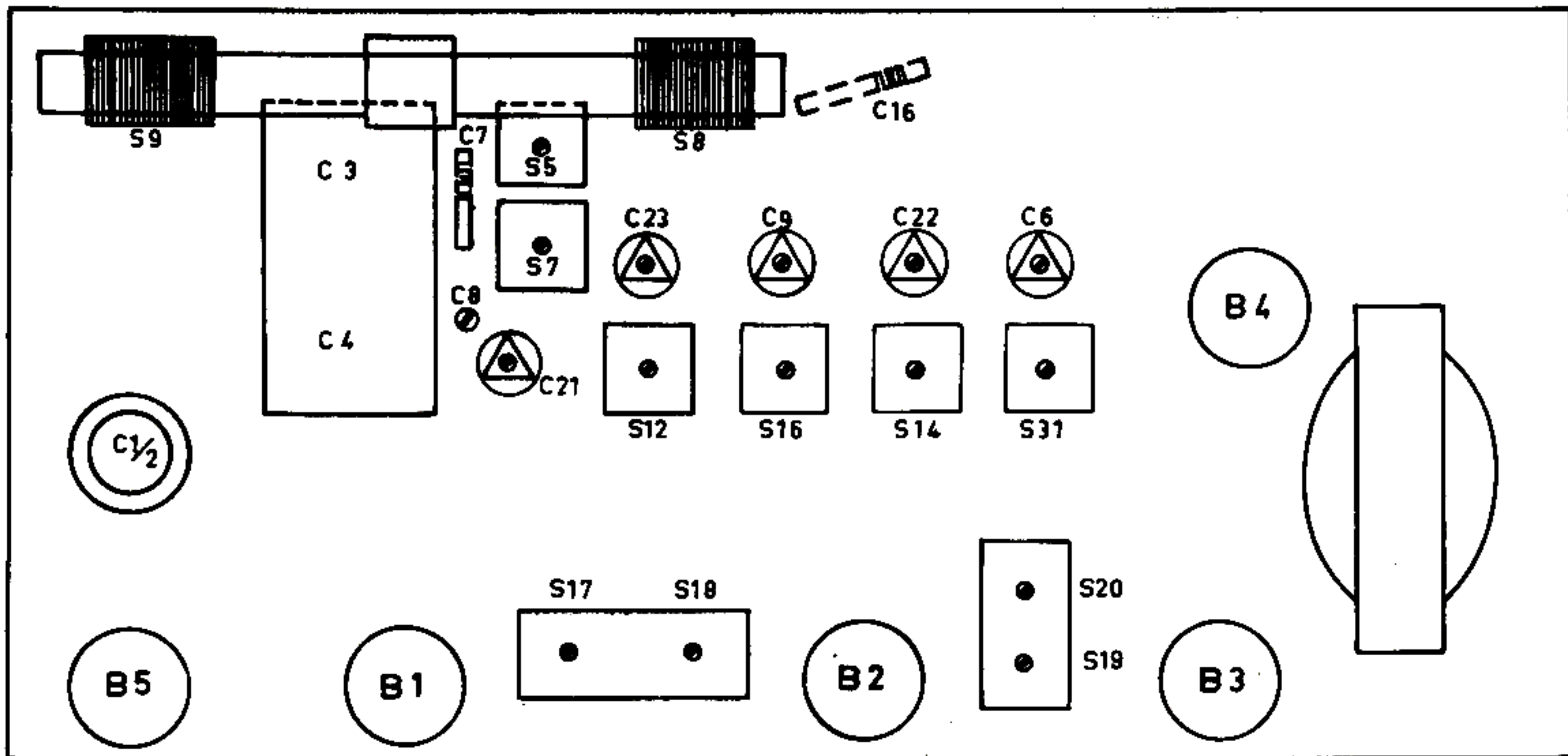
B1 : ECH 81	B4 : EL 84
B2 : EF 89	B5 : EZ 80
B3 : EBC 81	B6 : DM 71
L1 : 8024N/07	

SERVICE INFORMATION									
---------------------	--	--	--	--	--	--	--	--	--

Copyright reserved. Confidential Information for Service Dealers.

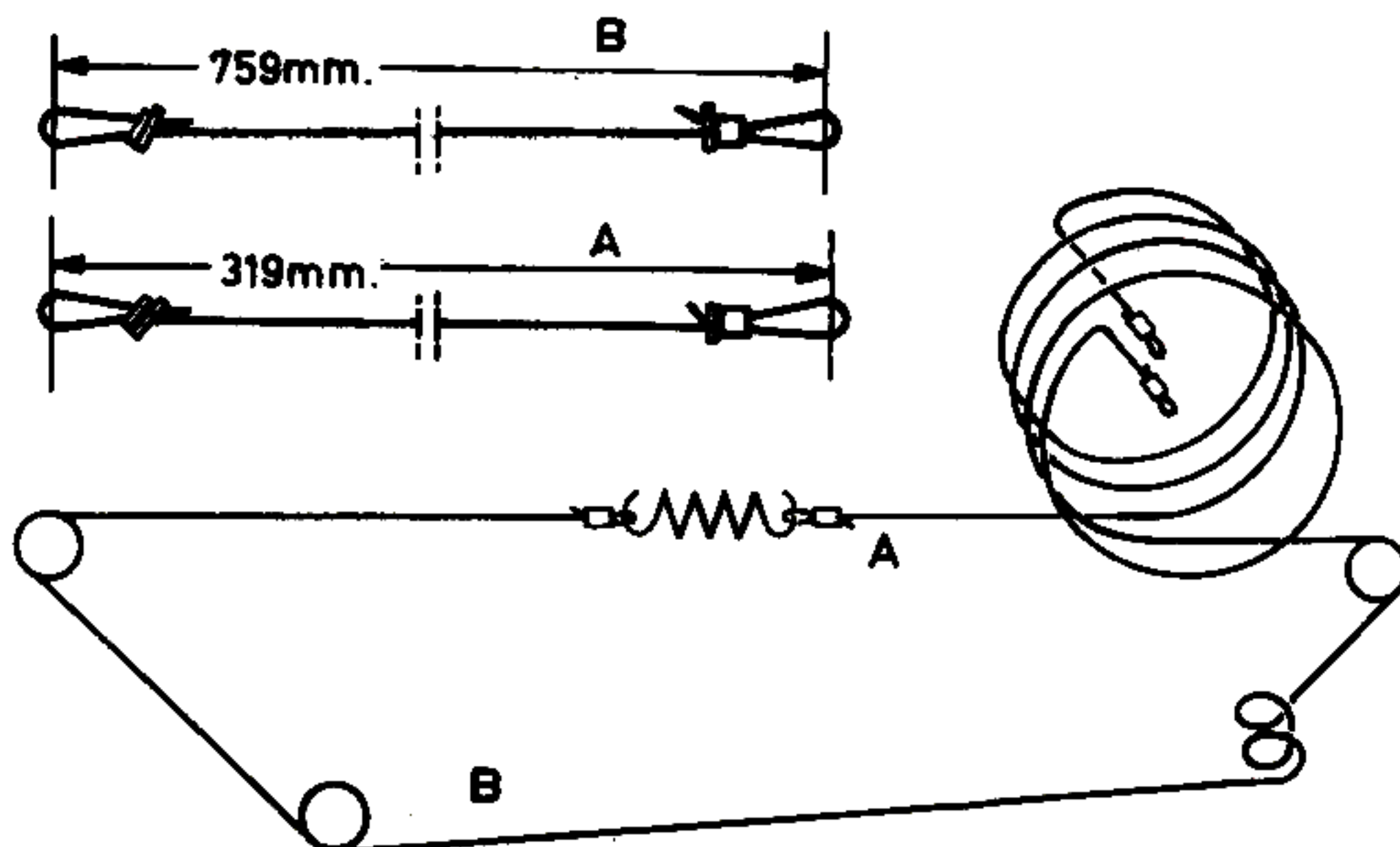


R 18811



R 18012

Serv. - O.-Mecum E. - a. - 1	Push button Druktoets Taste Touche poussoire Pulsador	Trimming point Trimpunt Trimpunkt Point de réglage Punto de ajuste	Signal Signaal Signal Signal Señal	Trim Afregele Abgleichen Régler Ajustese	Output Uitgangsspanning Ausgangsleistung Tension de sortie Tension de salida
I.F.-M.F.-Z.F.-M.F.-F.I.	5	1	452 kc/s via 33000 pF g1B1	S20, S19 S17, S18	Max.
R.F. circuits	5	3	550 kc/s	S16, S8	
R.F. Kringen		2	1500 kc/s	C23, C6	
H.F. Kreise	6	3	1.72 Mc/s	S14, S7	
Circuits H.F.		2	4.8 Mc/s	C22, C8	
Circuitos de R.F.	7	3	6.1 Mc/s	S12, S5	
		2	17 Mc/s	C21, C7	
4	3	157 kc/s	S31, S9		
	2	385 kc/s	C16, S9, C9		



R186 47

<p>Cabinet (OOM) Cabinet (OOG) Front Knob 1-8 Knob 2 Knob 9</p> <p>Spring, in knob Window DM71 Socket plate Plate, voltage adapter Knob, voltage adapter</p>	<p>Kast (OOM) Kast (OOG) Front Knop 1-8 Knop 2 Knop 9</p> <p>Veer, in knop Venster DM71 Aansluitplaat Plaat, carrousel Knop, carrousel</p>	<p>Gebüse (OOM) Gebüse (OOG) Frontplatte Knopf 1-8 Knopf 2 Knopf 9</p> <p>Feder in Knopf Fenster DM71 Anschlussplatte Platte, Spannungswähler Knopf, Spannungswähler</p>	<p>Coffret (OOM) Coffret (OOG) Front Bouton 1-8 Bouton 2 Bouton 9</p> <p>Ressort en bouton Fenêtre DM71 Plaque à douille Plaque, carrousel Bouton carrousel</p>	<p>Mueble (OOM) Mueble (OOG) Fronte Botón 1-8 Botón 2 Botón 9</p> <p>Resorte en botón Ventanilla DM71 Placa de hembra Placa cambiador de tens. Botón cambiador de tens.</p>
<p>Spring in mains switch Contact slide Contact plate Slide contact, small Slide contact, large</p>	<p>Veer, in netschakelaar Contactenschuif Contactenplaat Schuifcontact, smal Schuifcontact, breed</p>	<p>Feder, in Netzschalter Kontaktschleibe Kontaktplatte Kontaktbrücke, schmal Kontaktbrücke, breit</p>	<p>Ressort, dans Int.de réseau Tiroir Plaque fixe Contact pour tiroir étroit Contact pour tiroir large</p>	<p>Resorte en int. de red. Placa portcontactos móvil Portacontactos placa fija Contacto deslizante estrecho Contacto deslizante grande</p>
<p>Contact lip Push button Dial (S) Dial (N.B) OOM Dial (N.B) OOG</p>	<p>Lötfahne Drucktaste Skala (S) Skala (N.B) OOM Skala (N.B) OOG</p>	<p>Contact pour plaquette Touche poussoire Cadran (S) Cadran (N.B) OOM Cadran (N.B) OOG</p>	<p>Contacto fijo Pulsador Cuadrante (S) Cuadrante (N.B) OOM Cuadrante (N.B) OOG</p>	
<p>S1) S2) S3) Z1) S4) S5) S6) S7)</p>	<p>S15) S16) S30) S31) S17) S18) C24) C25)</p>	<p>S19) S20) C26) C27) S21) S22) S23) S25)</p>	<p>C1) C2) C3) C4) C35 R1</p>	<p>R13) R14) R17) R20 R26</p>
<p>A3 782 24 A3 782 44 P5 210 30/423/FC 972/01UC A3 772 11 A3 772 58</p>	<p>994/04 A3 788 53 979/2X19 A3 228 39 A3 230 77</p>	<p>971/106 971/109 A3 665 26 971/77 971/78</p>	<p>971/106 971/109 A3 665 26 971/77 971/78</p>	<p>A3 665 27 P5 420 32/139/FC A3 940 26/021 A3 940 26/011 A3 940 26/012</p>
<p>A3 143 29</p>	<p>A3 802 95</p>	<p>921/60-187 m</p>	<p>912/150+50</p>	<p>E099 BG/AE11+20 E001 AK/A220E E001 AD/A2K2</p>

To order parts which do not occur in this list consult the catalogue for service spare parts.

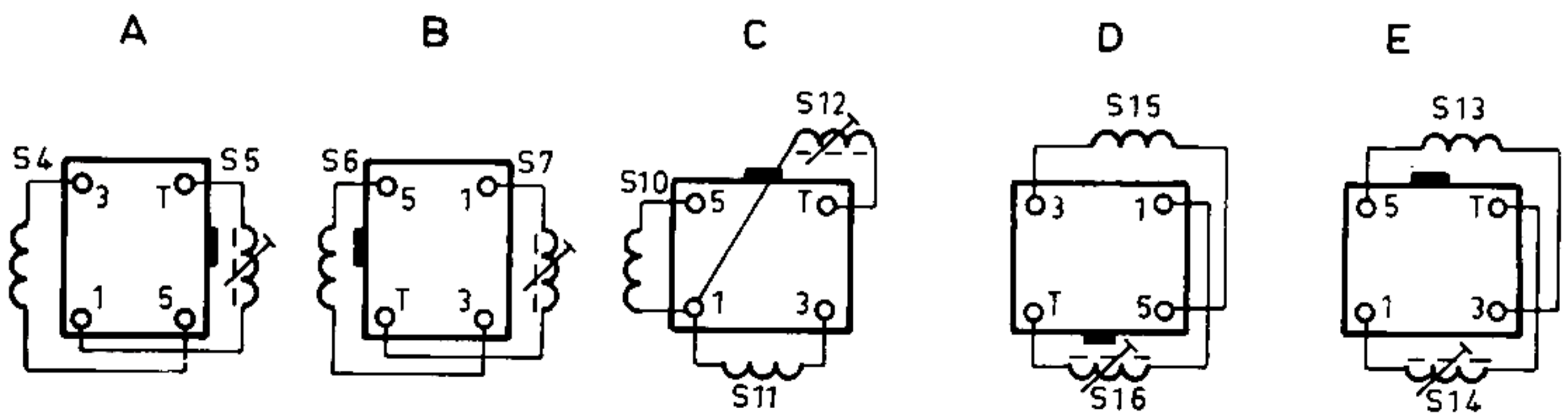
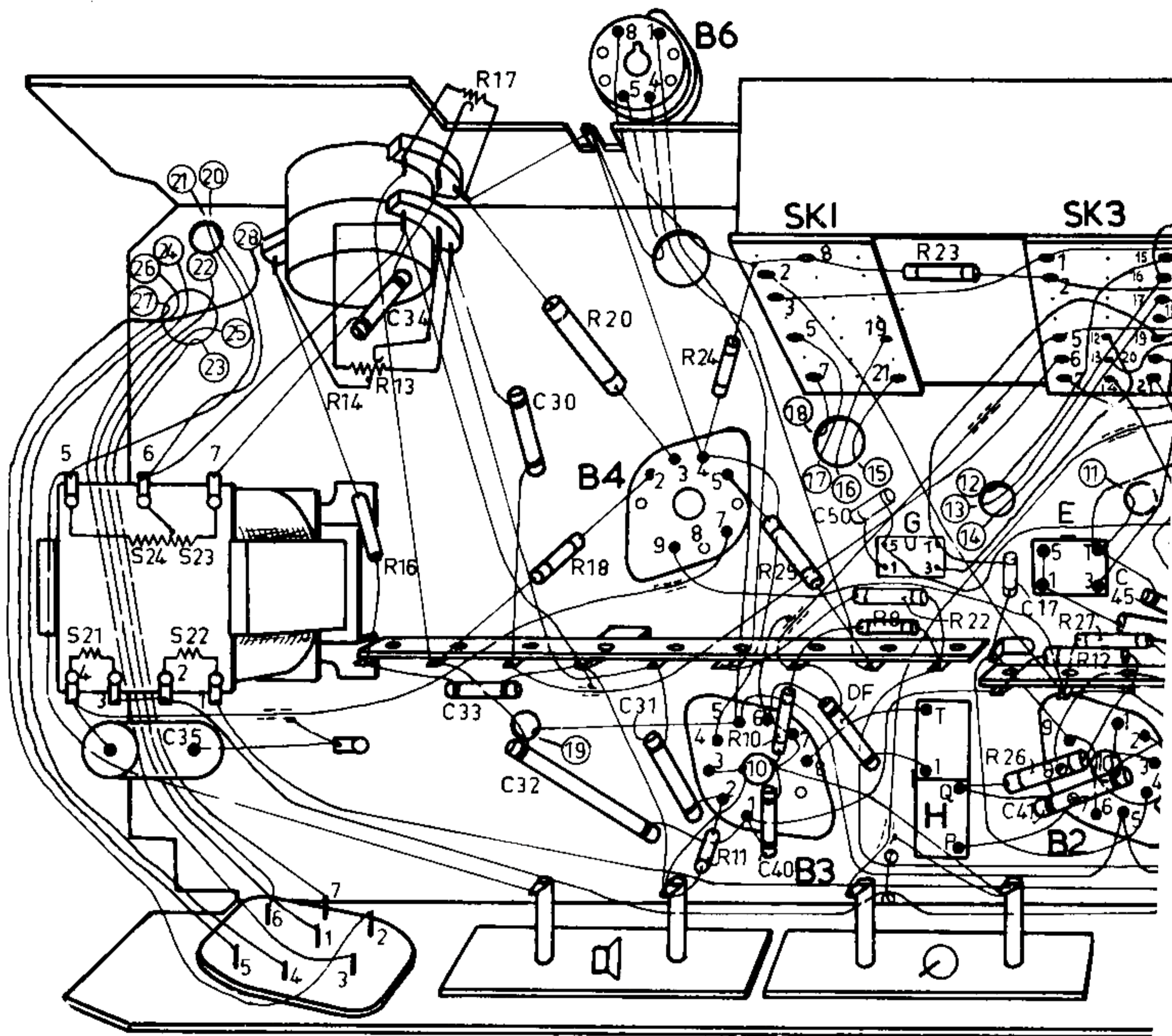
Voor het bestellen van onderdelen welke niet in bovenstaande lijst vermeld zijn, raadplege men de catalogus voor service standard onderdelen.

Falls Ersatzteile, welche nicht in der obenstehenden Liste angeben sind, bestellt werden müssen bitten wir Sie, unser Service Standard Buch zu Rate zu ziehen.

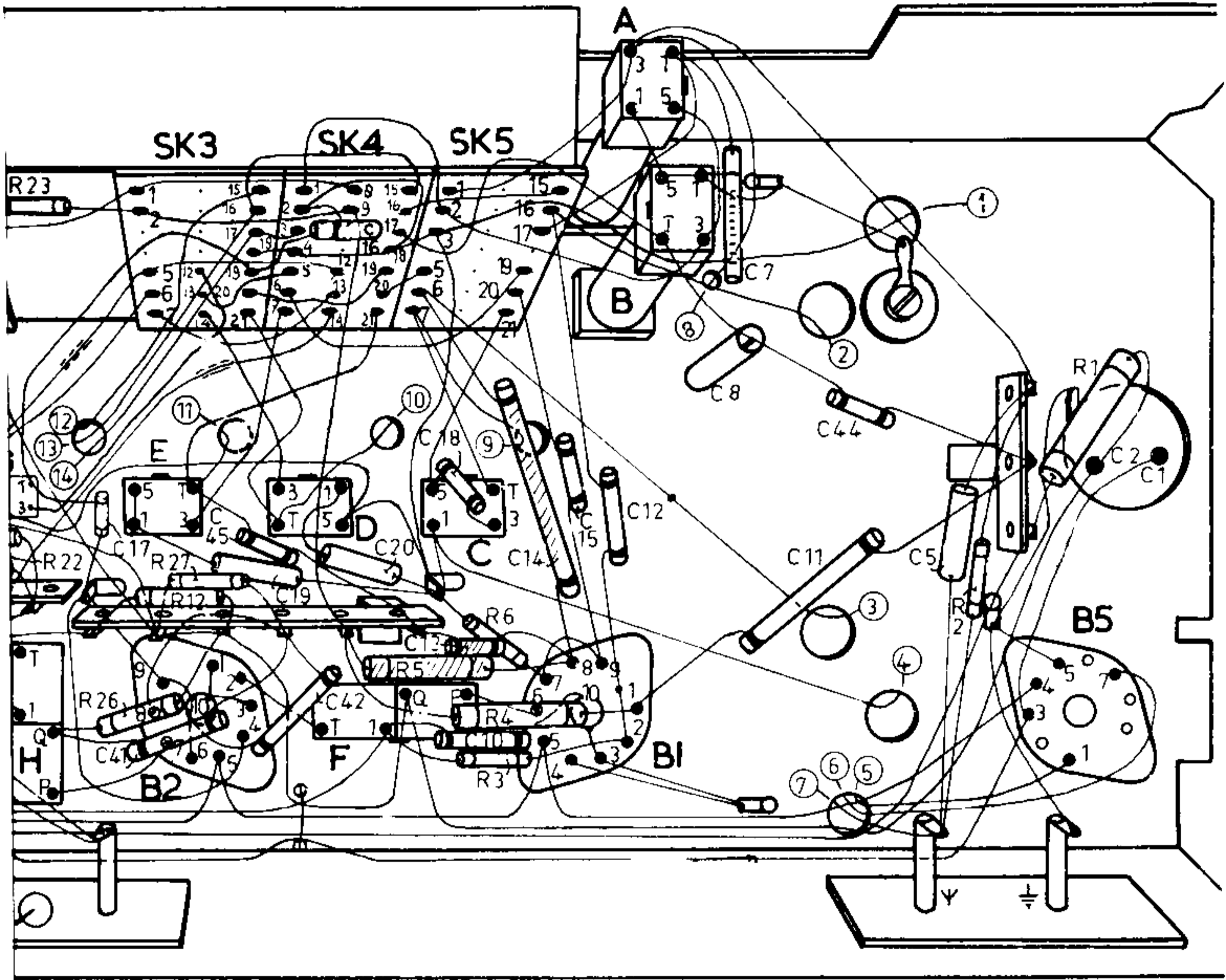
Pour la commande des pièces qui ne figurent pas dans cette liste veuillez consulter le catalogue pour pièces de réchange standard.

Para las piezas que no figuren en las listas de piezas consultese el catálogo de piezas de recambio de standard.

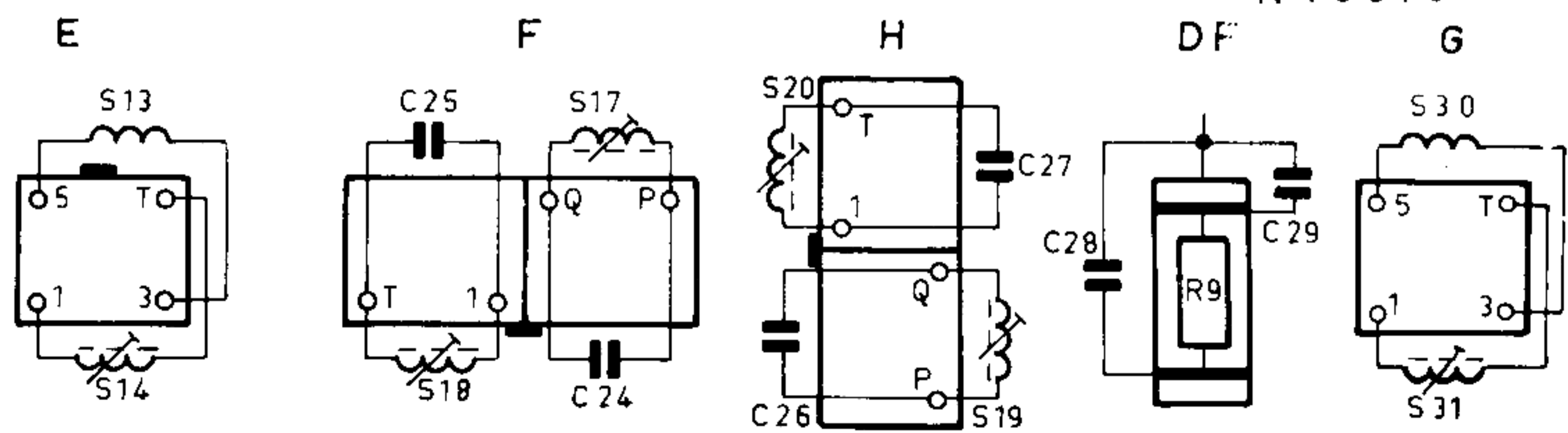
S	21. 24. 23. 22.							G.H.	E.	D.
C	35.	34.	33. 30.	32.	31. 40.	50.	17. 41. 17. 19. 45. 4.			
R		16. 17. 14. 13.	18. 20.	11. 24. 25. 10. 22.	8. 23.					



	E.	D.	F.	C.	A.B.								
17.	41.	17.19.45.42.	9.	20.18.13.10.14.15.	12.	7.	8.	11.	44.	5.	1.	2.	
3.	26.	12. 27.		5. 6. 4. 3.						2	1		

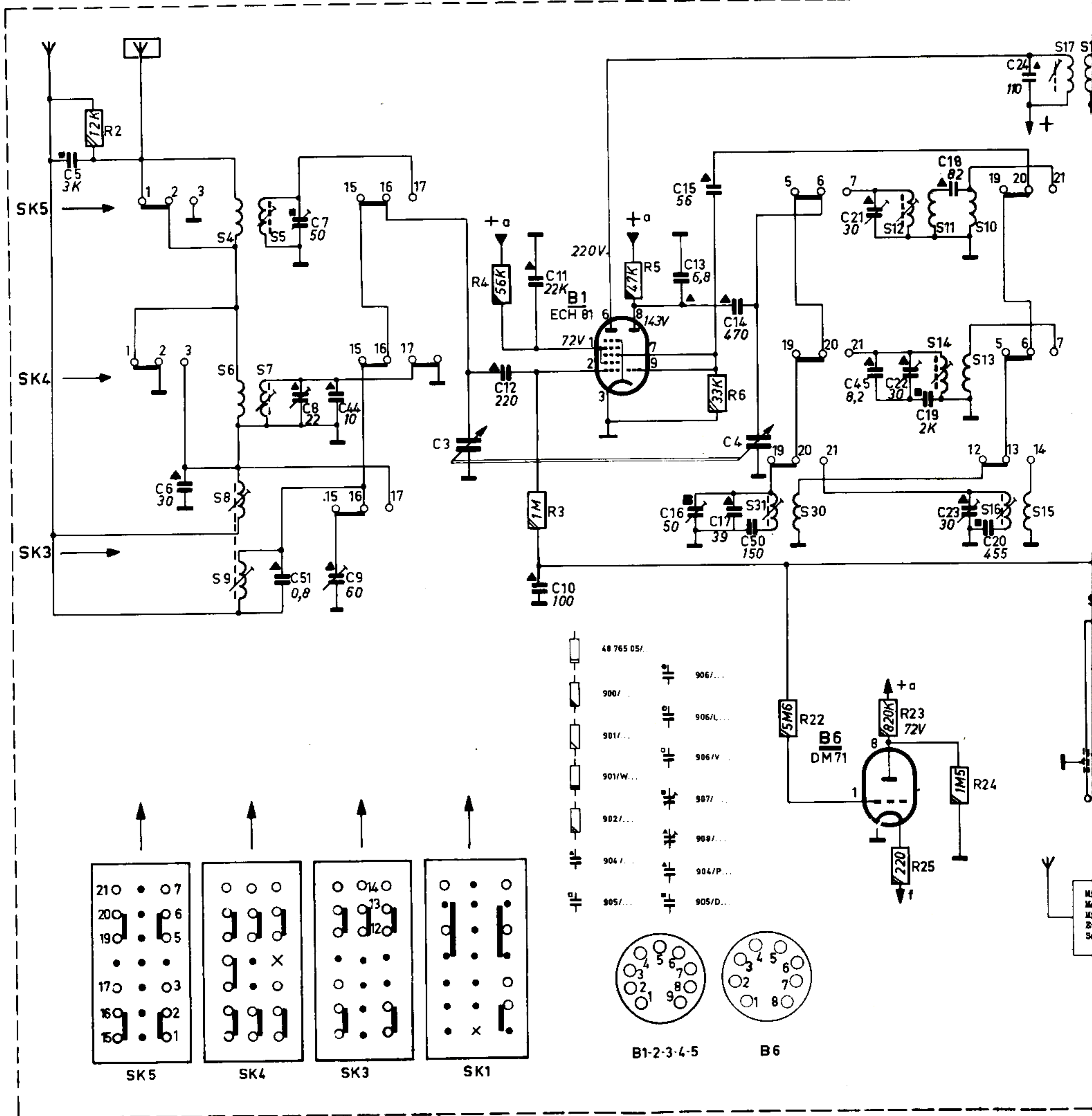


R 18810

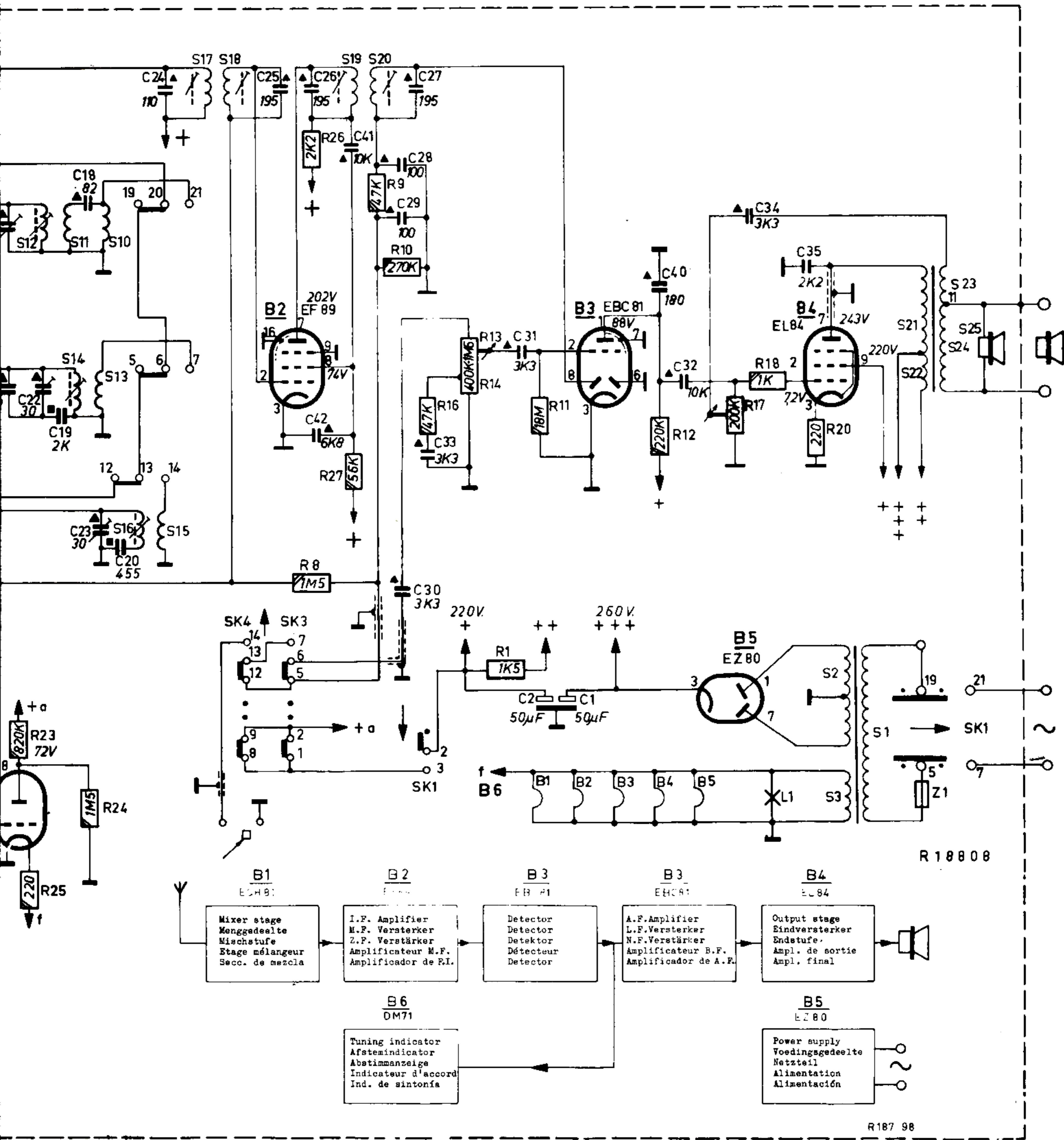


R 18809

S	4. 6. 8. 9. 5. 7.										31. 30.				12. 11. 14. 10. 13.				16. 15.		17. 18.	
C	5.		6.		51. 7. 8.		44. 9.		3. 12. 10. 11.			13. 16. 15. 14. 17. 50. 4.				21. 45. 22. 19. 18. 23. 20. 24.						
R	2								4. 3.		5.		6. 22.		23. 25. 24.							



1. 14. 10. 13. 16. 15.	17. 18.	19. 20.	2. 3. 1.	21. 22. 23. 24. 25.
22. 19. 18. 23. 20. 24.	25. 26. 42. 41. 28. 29. 30. 27. 33.	31. 2. 1.	40. 32.	34. 35.
25. 24.	26. 8. 27. 9. 10. 16. 13. 14. 1.	11.	12.	17. 18. 20.



R 18808

R187 98