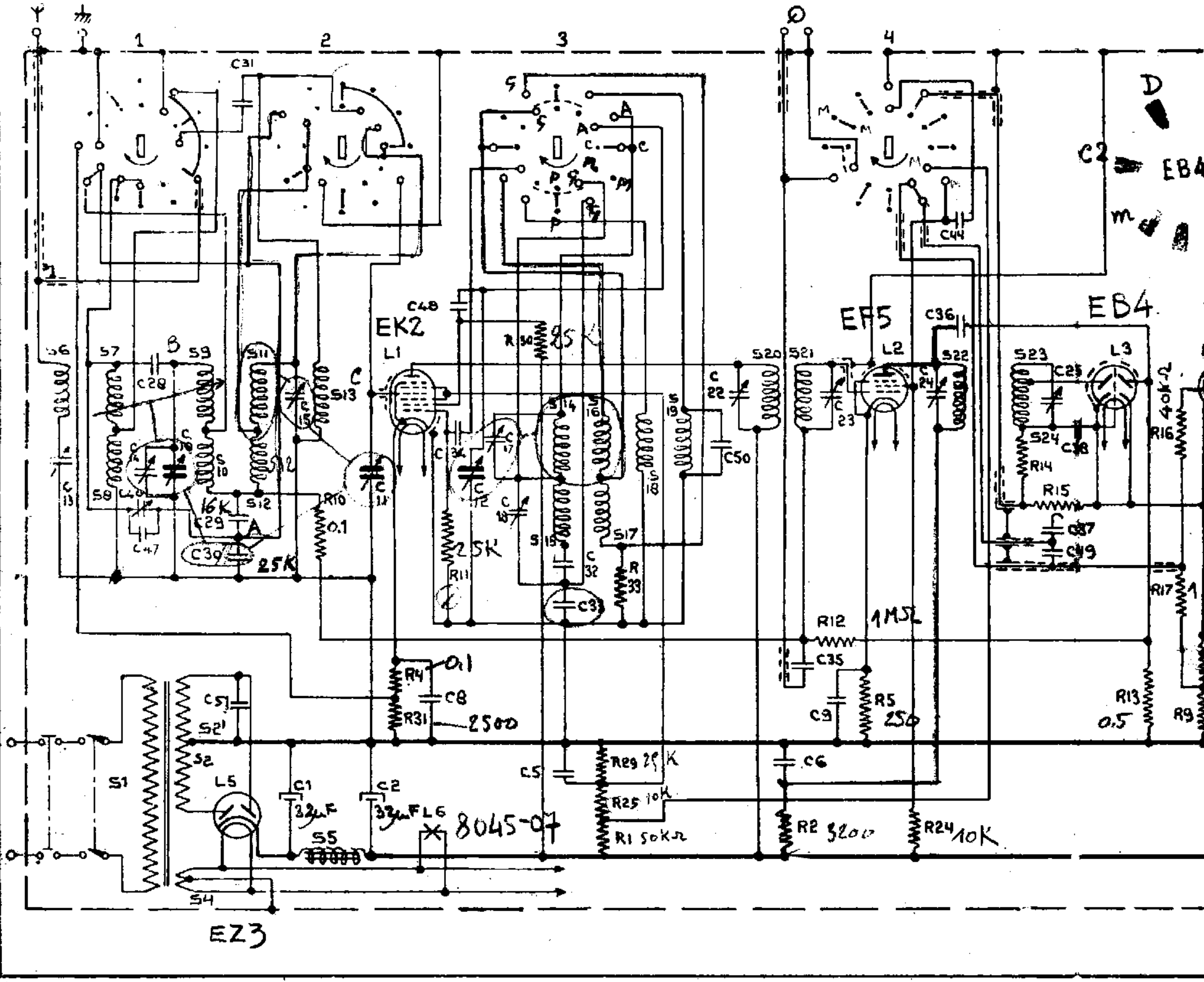


S: 6, 7, 8, 12, 4, 9, 10, 11, 12, 5, 13, 14, 15, 16, 17, 18, 19, 20, 21, 22, 23, 24
 C: 13, 14, 28, 10, 6, 29, 30, 5, 1, 31, 15, 11, 2, 8, 4, 8, 12, 17, 18, 34, 32, 33, 5, 50, 22, 6, 35, 23, 9, 24, 36, 44, 49, 37, 2, 38
 R: 10, 4, 31, 11, 30, 1, 29, 25, 2, 12, 5, 24, 14, 15, 13, 16, 17



BOBINES

Fig. 19

BOBINES

Nr.	Désignation	No. de Code	Prix	Nr.	Désignation
S1	Transfo d'alimentation*	28.529.530		S14	Bobine oscill.
S2					
S4					
S5					
S6	Circuit de bouchon	28.570.481		C17	2.5-30 μ F
C13				12-170 μ F	
S7	Bobine d'antenne	28.570.541		S18	Bobine oscil. O.C.
S8					
C14	2.5-30 μ F	28.570.491		S19	Bobine M.F.
S9					
S10	Bobine du filtre de bande	28.587.080		S20	12-170 μ F
S11					
S12					
C15					
S13	Bobine H.R., O.C.	28.587.080		S21	2ème Bobine M.F.
S14					
				C23	12-170 μ F
				S22	transfo de sortie
				S23	
				S24	cône avec bobine
				C25	
				S26	
				S27	
				S30	
				S28	

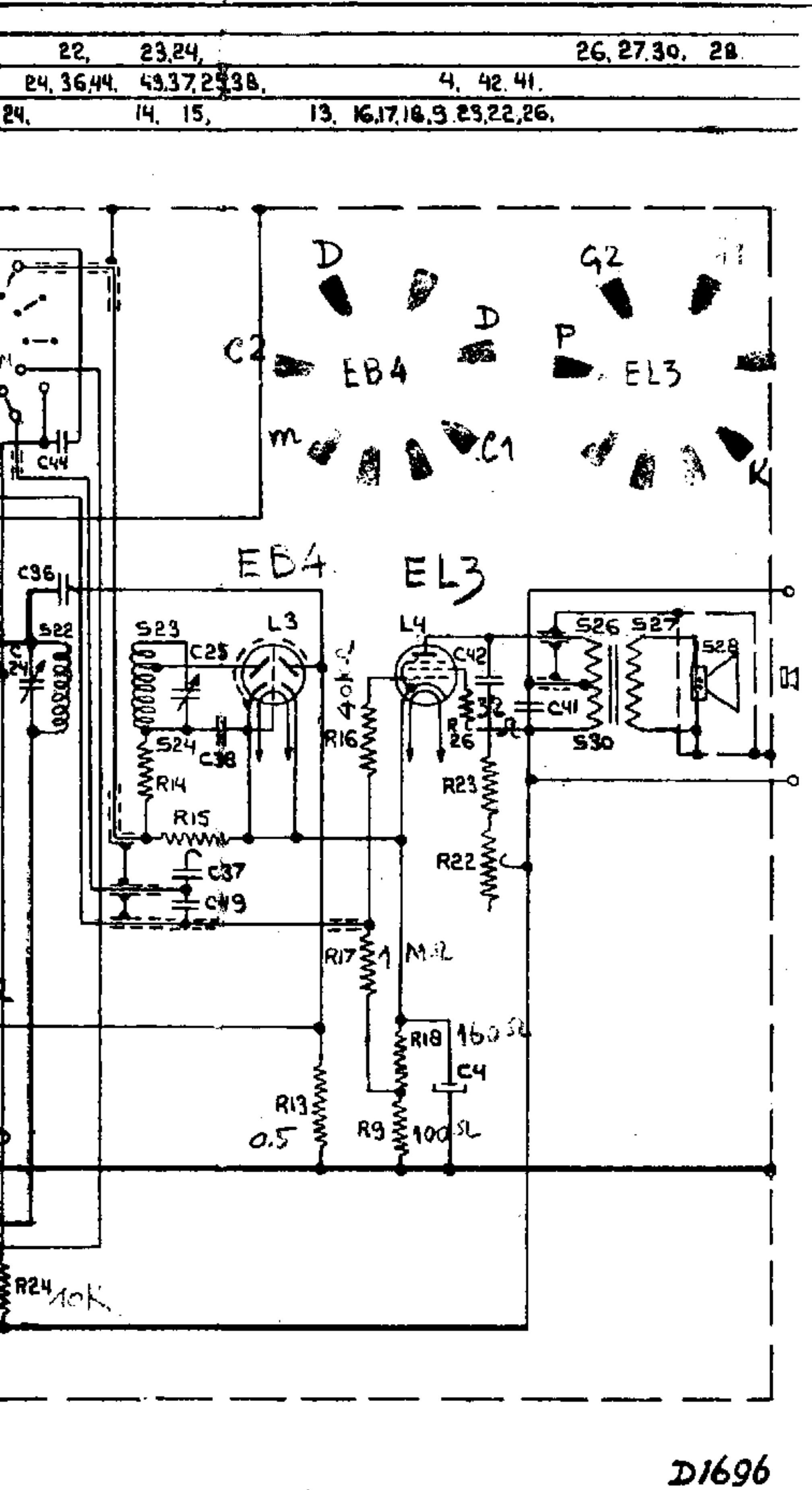
Ned. Ver. v. Historie v/d Radio

pour réseaux de 25 c/s 28.530.812



Les modifications à l'encore se rapportent au Siera S4.

en rouge pour S4A-20 et 29
CONDENSATEURS



D1696

BOBINES

Désignation	No. de Code	Prix
Bobine oscill.	28.570.862	
2.5-30 $\mu\mu\text{F}$		
2.5-30 $\mu\mu\text{F}$		
Bobine oscil. O.C.	28.587.310	
Bobine M.F.	28.570.521	
12-170 $\mu\mu\text{F}$		
2ème Bobine M.F.	28.570.720	
12-170 $\mu\mu\text{F}$		
transfo de sortie	28.529.790	
cône avec bobine	28.220.200	

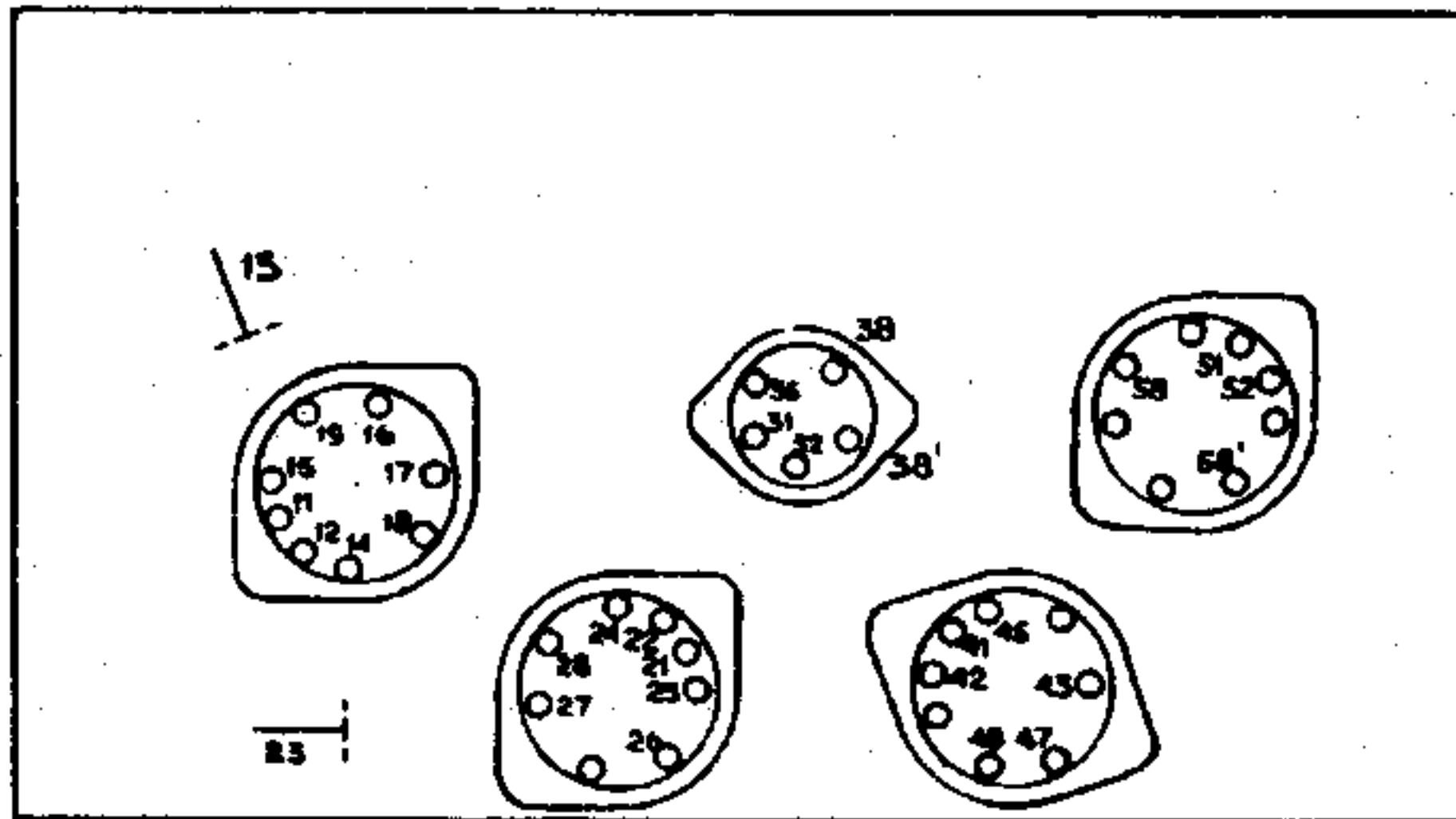
Nr.	Valeur	No. de Code	Prix
C1	32 μF	28.180.130	
C2-c3	32 μF	28.180.130	
C4	50 μF	28.182.320	C3- 50 μF
C5	0.1 μF	28.199.090	
C6-cf	0.1 μF	28.199.090	C7- 0.5 μF
C8	50000 $\mu\mu\text{F}$	28.199.060	
C9	0.1 μF	28.199.090	
C10	10-490 11-490 $\mu\mu\text{F}$	28.211.421	
C11	10-490 11-490 $\mu\mu\text{F}$		
C12	10-490 11-490 $\mu\mu\text{F}$		
C13	12-170 $\mu\mu\text{F}$	voir bobines	
C14	2.5-30 $\mu\mu\text{F}$	" "	
C15-c16	2.5-30 $\mu\mu\text{F}$	" "	C16- 2.5-30 $\mu\mu\text{F}$
C17	2.5-30 $\mu\mu\text{F}$	" "	
C18-c19-c20	2.5-30 $\mu\mu\text{F}$	" "	C19- 12-170 $\mu\mu\text{F}$
C22-c21	12-170 $\mu\mu\text{F}$	28.211.310	C21- 0.2 μF
C23	12-170 $\mu\mu\text{F}$	voir bobines	
C24	12-170 $\mu\mu\text{F}$	28.211.310	
C25-c26	12-170 $\mu\mu\text{F}$	voir bobines	C26- 500 $\mu\mu\text{F}$
C28	10 $\mu\mu\text{F}$	28.206.340	
C29	16000 $\mu\mu\text{F}$	28.199.010	
C30	25000 $\mu\mu\text{F}$	28.199.030	
C31	16 $\mu\mu\text{F}$	28.206.360	
C32-	615 $\mu\mu\text{F}$	28.192.240	C32- 630 $\mu\mu\text{F}$
C33-	1585 $\mu\mu\text{F}$	28.192.280	C33- 1375 $\mu\mu\text{F}$
C34-	50 $\mu\mu\text{F}$	28.206.240	C34- 100 $\mu\mu\text{F}$
C35	0.1 μF	28.199.090	
C36-	6.4 $\mu\mu\text{F}$	28.206.320	C36- 10 $\mu\mu\text{F}$
C37-	10000 $\mu\mu\text{F}$	28.198.990	C37- 2000 $\mu\mu\text{F}$
C38-c39	100 $\mu\mu\text{F}$	28.206.270	C39- 400 $\mu\mu\text{F}$
C41-c40	4000 $\mu\mu\text{F}$	28.199.710	C40- 2000 $\mu\mu\text{F}$
C42-	50000 $\mu\mu\text{F}$	28.199.820	C42- 8000 $\mu\mu\text{F}$
C44 et c43 c43 et 44	0.1 μF	28.199.090	C43- 0.1 μF
C46-c45	2.5-30 $\mu\mu\text{F}$	28.211.320	C45- 2 $\mu\mu\text{F}$
C47	20 $\mu\mu\text{F}$	28.206.370	
C48- pas p: S4	500 $\mu\mu\text{F}$	28.190.200	C48- pas S4
C49-	800 $\mu\mu\text{F}$	28.190.220	C49- 250 $\mu\mu\text{F}$
C50 } pas p: S4	5000 10 $\mu\mu\text{F}$	28.206.340	C50 } pas p: S4
C51 } pas p: S4	500 20000 $\mu\mu\text{F}$	28.201.530	C51 } pas p: S4

RESISTANCES

Nr.	Valeur	No. de Code	Prix
R1	50000 Ohm	28.771.070	
R2	3200 Ohm	28.770.300	
R4	400 Ohm	28.773.660	
R5	250 Ohm	28.773.640	
R9	100 Ohm	28.774.630	
R10	0.1 M.Ohm	28.773.900	
R11	25000 Ohm	28.773.840	
R12	1 M.Ohm	28.774.000	
R13	0.5 M.Ohm	28.773.970	
R14	0.1 M.Ohm	28.773.900	
R15	0.5 M.Ohm	28.811.281	
R16	40000 Ohm	28.773.860	
R17	1 M.Ohm	28.774.000	
R18	160 Ohm	28.774.890	
R22	50000 Ohm	28.811.021	
R23	100 Ohm	28.770.150	
R24	0.1 M.Ohm	28.770.450	
R25	10000 Ohm	28.770.350	
R26	32 Ohm	28.773.550	
R29	25000 Ohm	28.770.390	
R30	25000 Ohm	28.770.390	
R31	(456A-20) 2500 Ohm	28.773.740	
R31	(456A-29) 10000 Ohm	28.773.800	
R33	2500 Ohm	28.773.740	

R31 = 10000 Ω .

pour Siera S4 voir liste spéciale
S4A-20 et 29 comme pour 456A
sauf R31 = 10000 Ω .



D1445

Weerstand

Résistance

Widerstand

12	11	12	14	24	21	31	41	51	P	U						
	5	5	5	5	5	5	5	5	5	5						
11	18	25	26	35	45	47	58	58	L	S	4xY				48	
	380	285	285	270	270	360	215	215	355	420	500	60	200	500	440	
10	16	17	28	48				48								
	135	240	425	500	500	500	340	250	250	250	0					
9	48				23	27	38	38	43							
	500	100	100	500	105	480	210	250	140							

Capaciteit

Capacité

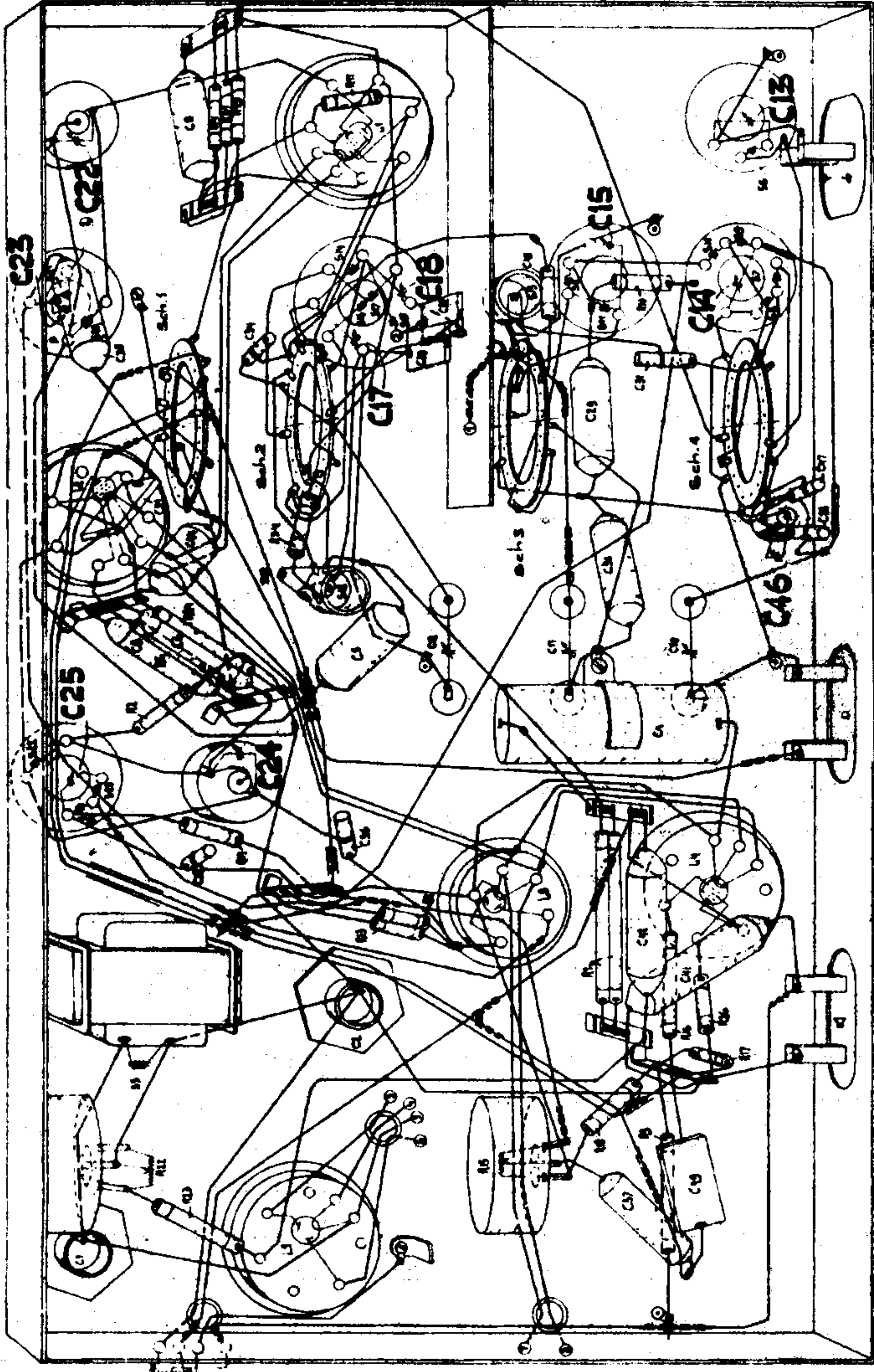
Kapazität

12	48				38											
	13				43											
	500	410	370	500	50											
11	17	23	27													
	345	280	340													
10	48															
	265															
9	35	52														
	460	480														

Apparaat op K.G. geschakeld
 Appareil commuté sur O.C.
 Gerät auf Y.N. geschaltet

vol reg. max.
 Rég. de vol. max.
 Vol.Regl. max.

S: 27 28 26 30 5
 C: 1 57 49 41 42 38 30 4 25 5 12 9 6 11 13 34 44 46 52 53 47 17 23 31 33 35 36 37 29 45 22 24 15
 R: 17 14 24 1 13 12 14 2 5 20 2 4 21 25 14 6 16 20 16 17 21 18 12 7 19 9 4 31 25 14



M1865

