

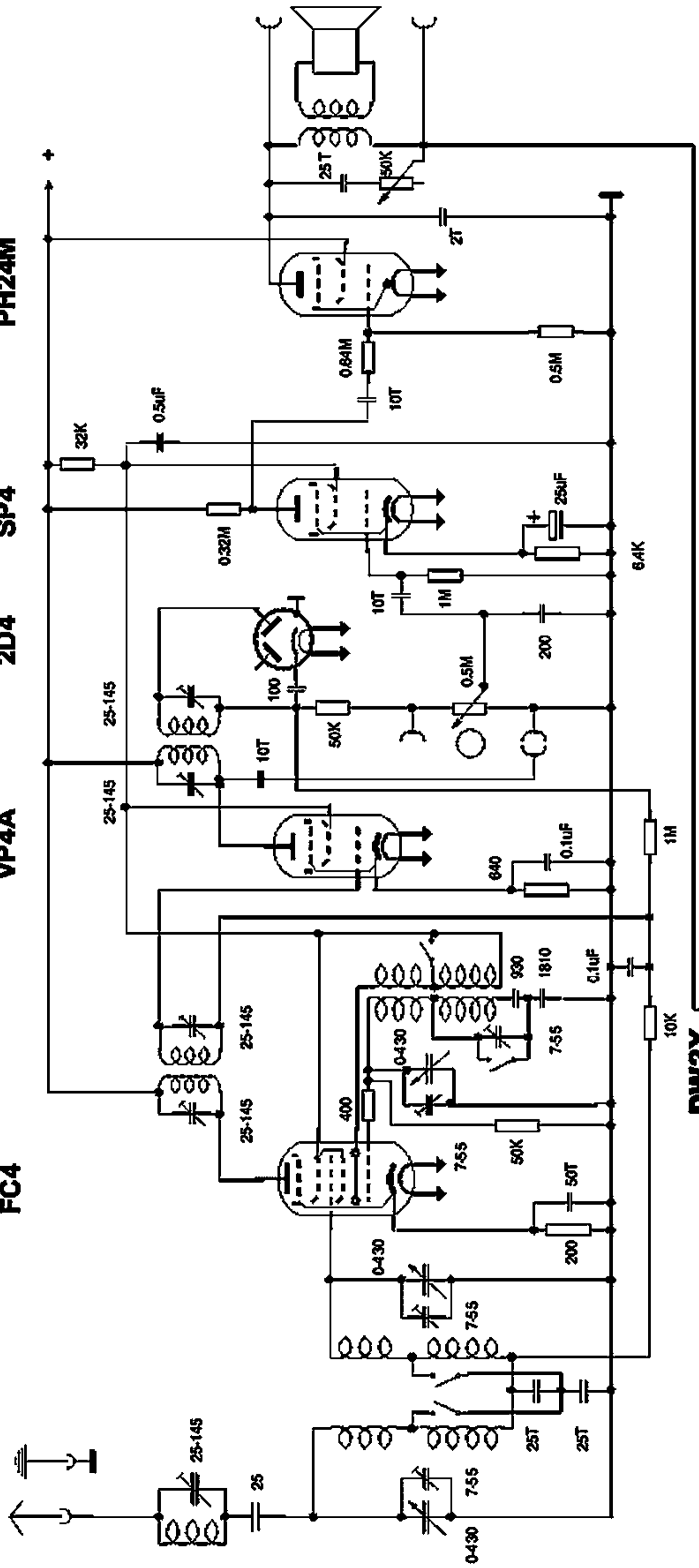
PH24M

SP4

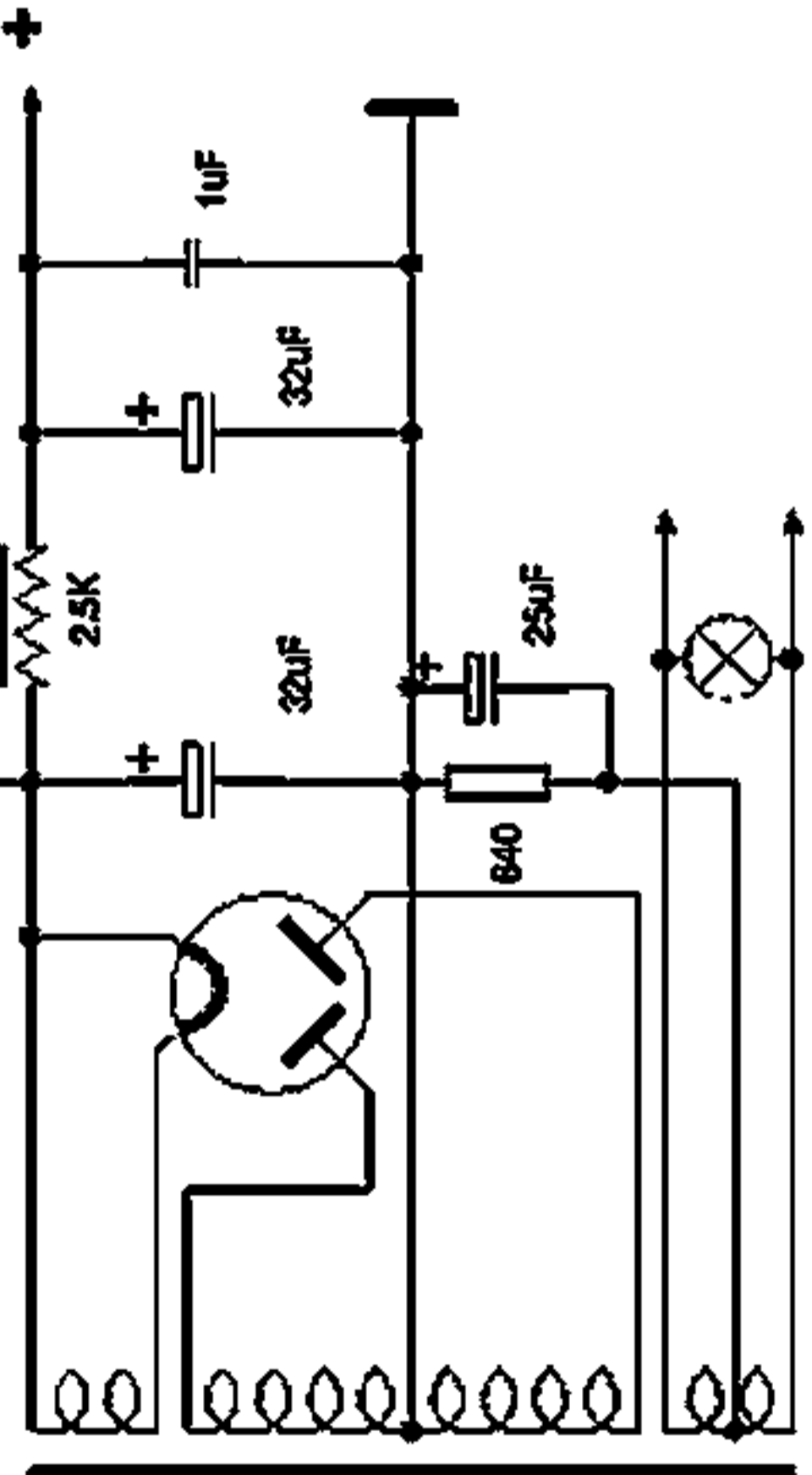
2D4

VP4A

FC4



DW2X



200 - 500 m
800 - 1900 m

MF = 115 KHZ

Ned. Ver. v. Histori



AC
103, 111, 118, 127,
135, 143, 155, 198,
210, 225, 240, 253, V

SIERA S 35 A

1934

Met dank aan A. Harten