

**STRENG VERTROUWELIJK**

ALLEEN VOOR  
SERVICEHANDELAREN

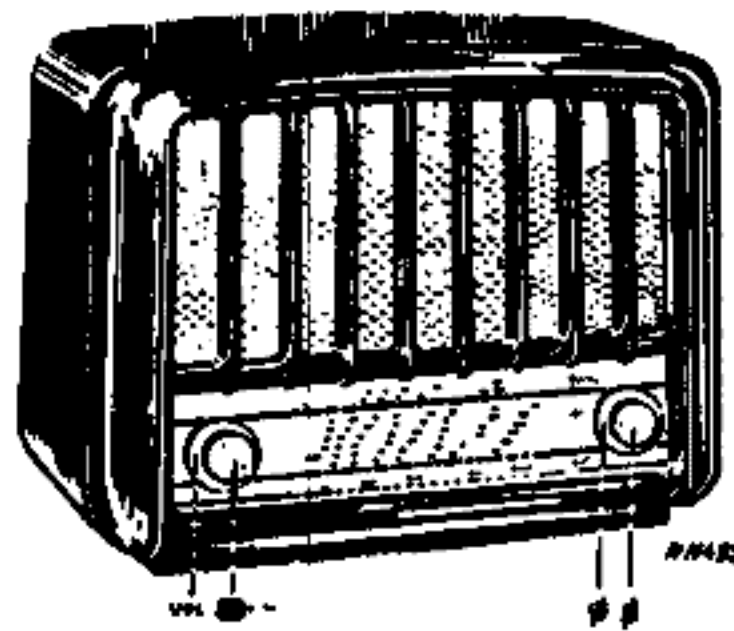
AUTEURSRECHTEN VOORBEHOUDEN

# SERVICE DOCUMENTATIE

VOOR HET APPARAAT

## 234 U

Uitv.: -U 20  
VOOR VOEDING UIT GELIJK- EN WISSELSTROOMNETTEN



1948

### ALGEMEEN

#### GOLFBEREIKEN

K.G. 2 : 16 - 52 m { 18,75 - 5,77 MHz }  
M.G. : 175 - 588 m { 1710 - 510 kHz }  
L.G. : 709 - 2000 m { 423 - 150 kHz }

#### TRIMFREQUENTIES

M.F. : 452 kHz  
K.G. 2 : 5,7 en 18 MHz.  
M.G. : 1620 kHz en 545 kHz  
L.G. : 405 kHz en 160 kHz

#### BUIZEN

B1: UCH21, B2: UAF32, B3: UAF42, B4: UL41,  
B5: UY41.  
Verlichtingslampjes: 2 x 8095 D - 00.

#### BANDBREEDTE

De M.F. - bandbreedte (1:10) gemeten vanaf g1 van B1 bedraagt ongeveer 9½ kHz.  
The "Overall" - bandbreedte (1:10), gemeten vanaf de antennebus, bedraagt: op M.G. bij 100 kHz: 8½ kHz.  
op L.G. bij 250 kHz : 8 kHz.

#### KNOPPEN

Van links naar rechts:  
Toonregeling + netschakelaar (grote knop)  
Volume regeling (kleine knop)  
Golfgebiedschakelaar (grote knop)  
Afstemming (kleine knop)

#### VERBRUIK

Ongeveer 4,3 Watt.

#### NETSPANNING

110, 125, 200, 220 V  $\frac{220}{250}$ . De omschakeling geschiedt door middel van de omschakelknop aan de achterzijde van het toestel.

#### AFMETINGEN

Breedte : 40,5 cm }  
Hoogte : 29,5 cm } knoppen inbegrepen  
Diepte : 21,5 cm }

#### GEWICHT

Ongeveer 7,5 kg. Buisen inbegrepen.

### AFREGELLEN VAN DE ONTVANGER

Voor het afregelen moet het toestel uitgekast worden. Het verdient aanbeveling om het trim-sigitaal zo klein mogelijk te houden. De output-meter wordt via een trimtransformator aan de extra-luidsprekerbussen aangesloten. Op alle golfgebieden is de oscillator frequentie hoger dan de signaalfrequentie. Bij reparaties, enz. moet tussen het net en het apparaat een transformator met gescheiden primaire en secundaire wikkelingen (de laatste niet geaard) geschakeld worden. Het chassis moet dan geaard worden, aangezien tussen aardbus en chassis C52 geschakeld staat.

Hierdoor wordt vermeden, dat het chassis onder spanning komt te staan. Het verdient verder aanbeveling om slechts één U-apparaat op één transformator aan te sluiten. Worden meerdere U-apparaten op één transformator aangesloten, dan moet men er goed op letten dat de apparaten alle op dezelfde manier aangesloten worden d.w.z. de chassis zijde van de apparaten moeten met dezelfde aansluiting van de transformator verbonden worden. Bij gelijkstroomnetten lette men op de polariteit. Na het afregelen kernen en trimmers aflakken.

In Nederland gedrukt

A. De M.F. - KRINGEN

1. Golfgebiedschakelaar op M.G., variabele condensator op minimum. Volumeregelaar op maximum, R13 en C16 kortsluiten. Chassis aarden. Outputmeter aansluiten.
2. Een gemoduleerd signaal van 452 kHz via een condensator van 33000 pF aan het rooster g1 van de mengbuis (B1) toevoeren.
3. Met een condensator van 82 pF S24 - S25 verstemmen en S26 - S27 afregelen.
4. Verstemmingscondensator verplaatsen naar S26 - S27 en S24 - S25 afregelen.
5. Vervolgens verstemmingscondensator verplaatsen naar S22 - S33 en S23 - S34 afregelen.
6. Verstemmingscondensator verplaatsen naar S23 - S34 en S22 - S33 afregelen.
7. Na het afregelen, kernen verzegelen.

M.F. ZUIGKRING

Dezelfde opstelling als onder M.F. kringen gebruiken. Nu echter variabele condensator op maximum en het M.F. trimsignaal aan de antennebus toevoeren via een kunstantenne en S5 op minimum output afregelen.  
N.B. De trimmer C5 is reeds in de fabriek op de juiste waarde ingesteld. Deze instelling mag niet veranderd worden.

H.F. - EN OSCILLATORKRINGENK.G. 2 (16 - 52 m)

1. Golfgebiedschakelaar op K.G. 2, volumeregelaar op maximum chassis aarden en outputmeter aansluiten.
2. 15<sup>o</sup> mal aanbrengen en variabele condensator er tegen aan draaien.
3. Een gemoduleerd signaal van 18 MHz via de K.G. - kunstantenne aan de antennebus toevoeren, C23 (1e max. vanaf min. cap.) en C9 afregelen op maximum output.
4. Variabele condensator op max. en bij een gemoduleerd signaal van 5,7 MHz, C21 op max. output afregelen.

M.G. (175 - 585 m)

- 1, 2, 3 als onder K.G. 2, nu echter met een trimsignaal van 1620 kHz C24 en C10 op maximum output afregelen. Bij vernieuwing van de M.G. - oscillatorpoel of C26 dient C26 als volgt afgeregeld te worden.
4. Via een condensator van 25 pF een aperiodysche versterker of hulpontvanger met de anode van de mengbuis B1 verbinden C4 kortsluiten, volumeregelaar op minimum en outputmeter achter hulpontvanger schakelen.
5. Een gemoduleerd signaal van 545 kHz via de normale kunstantenne aan de antennebus van het trimmen apparaat toevoeren en beide apparaten nauwkeurig op deze frequentie afstemmen door middel van hun afstemknop.
6. Vervolgens, zonder deze afstemming te veranderen, hulpapparaat wegnemen, kortsluiting C4 opheffen. Volumeregelaar op maximum en outputmeter achter het te trimmen apparaat schakelen.
7. C26 op maximum output afregelen.
8. 1, 2, 3 herhalen.

L.G. (709 - 2000 m)

- 1, 2, 3 als onder K.G. 2, nu echter met een frequentie van 405 kHz C28 en C13 afregelen. Vervolgens 4, 5, 6, 7 en 8 als onder M.G., nu echter C22 afregelen met een frequentie van 160 kHz.

SCHAAL INSTELLEN

1. Golfgebiedschakelaar op M.G., chassis aarden en outputmeter aansluiten.
2. Via de kunstantenne een gemoduleerd signaal van 1154 kHz (260m) toevoeren aan de antennebus.
3. Het toestel zuiver op deze frequentie afstemmen.
4. Vervolgens voorzichtig de schroef op de looper losdraaien en de wijzer, zonder de afstemming te veranderen, op 260 m instellen. Schroef op de looper weer vastdraaien.

REPAREREN EN UITWISSELEN VAN ONDERDELENUITKASTEN

1. Achterwand verwijderen.
2. Verbindingen aan luidspreker lossolderen.
3. Bodemschroeven losdraaien en chassis uit kast trekken.

Inkasten geschiedt in omgekeerde volgorde.

SCHAAL VERNIEUWEN

1. Chassis uitkasten.
2. Knoppen verwijderen.
3. Bevestigingsbeugels van de schaal losnemen en schaal vernieuwen, waarna bovenstaande bewerkingen in omgekeerde volgorde worden uitgevoerd.

WIJZER VERNIEUWEN

1. Chassis uitkasten.
2. Schroef op looper losdraaien en snaar vrijmaken.
3. Moer op geleides losschroeven en as verschuiven tot de wijzer van de as afgenomen kan worden.
4. Wijzer vernieuwen en daarna bovengenoemde handelingen in omgekeerde volgorde uitvoeren.

UITWISSELEN TOONREGELAAR MET NETSCHAKELAAR

1. Chassis uitkasten.
2. Schaal verwijderen.
3. Steunbeugel van toonregelaar losnemen evenals stelschroeven op deze as, daarna deze as verwijderen.
4. Aansluitingen aan toonregelaar en netschakelaar lossolderen en dit onderdeel vernieuwen.
5. Na vernieuwing bovenstaande bewerkingen in omgekeerde volgorde uitvoeren.

UITWISSELEN VOLUMEREGELAAR

1. Chassis uitkasten.
2. Verbindingen aan volumeregelaar lossolderen.
3. Schroef door as van volume regelaar losdraaien en deze as uit volumeregelaar trekken.
4. Bevestigingsbeugel van volumeregelaar losnemen (2 schroeven).
5. Volumeregelaar vernieuwen en bovenstaande bewerkingen in omgekeerde volgorde uitvoeren.

VERNIEUWEN VAN AANDRIJFSNARENA. WIJZERAANDRIJFSNAREN

Nadat het chassis uitgekast is en de schaal en de witte maskerplaat daarachter verwijderd zijn, is het vernieuwen van de wijzeraandrijfsnaren zeer eenvoudig.

De loop van deze snaren staat getekend in fig.2, in welke figuur de condensator in de maximumstand staat.

Lengten: snaar A 356 mm.  
snaar B 586 mm.

Denk eraan, dat de met één of twee sterretjes gemerkte einden aan de veer gehaakt moeten worden.

B. CONDENSATORAANDRIJFSNAREN

De loop van deze snaren staat eveneens in fig.2 aangegeven.

Stel eerst de snaren samen, zoals ze in fig. 2 afgebeeld staan.

Lengten: snaar C 356 mm.  
snaar D 488 mm.  
buis E 75 mm.  
buis F 110 mm.

Eerst moet snaar C aangebracht worden. Haak het

met een vierkantje gemerkte eind in de gleuf van de kleine metalen snaarschijf en zorg, dat deze snaar het vereiste aantal malen om de snaarschijf gewonden wordt. Laat vervolgens de buis in de linkse houder op de beugel glijden en steek het andere eind van de buis in de onderste houder op de condensator. Leidt deze snaar direct over de grote metalen trommel en haak de snaar aan het veertje in de trommel. Handel op overeenkomstige wijze met snaar D. Snaar D loopt echter ook over de geleidrol.

#### UITWISSELEN VAN GELEIDROLLEN

De rollen worden op de volgende wijze vernieuwd. Knip het afgeplatte as eindje af en vernieuw de defecte rol. Knip vervolgens het overgebleven uitstekende as eindje weer plat. Wanneer het as eindje te kort is geworden, moet dit asje uitgeboord worden met een 2 mm boor. Bevestig in het gat een 2 mm beutje en schuif op dit geïmproviseerde asje de nieuwe rol. Schroef een moertje op het as eindje en borg dit met een druppel soldeer om te voorkomen, dat de rol van de as leept.

#### UITWISSELEN AANDRIJFAS

1. Chassis uitkasteen.
2. Schaal evenals masker er achter wegnemen.
3. Aandrijfsnaren wegnemen.
4. Steunbeugel van de as van de golfgebiedschakelaar losschroeven, evenals de moer van de geleideas. Geleideas zover verschuiven, dat het krukmechanisme vrijkomt.
5. Stelschroef op het krukmechanisme van de golf lengteschakelaar losdraaien en krukmechanisme van de afstemas afschuiven.
6. De bevestigingsbeugel van de trommels losschroeven.
7. Klemring op afstemas verwijderen en deze as naar beneden drukken, zodat de kleine frictieschijf tussen de twee grote frictieschijven uitkomt.
8. Afstemas vernieuwen en daarna bovengenoemde bewerkingen in omgekeerde volgorde uitvoeren.

#### STROMEN EN SPANNINGEN

		Vf	Va	Vg2(4)	Vk	Ia	Ig2(4)
B1	Triode	20	115		1,6	2,1	
	Heptode		161	78		2,3	5,4
B2		12,6	160	103	2,9	4,6	1,4
B3		12,6	27,5	21	0,7	0,36	0,12
B4		45	173	157	8,2	49	7,9
B5		30,5					
B6							
		V	V	V	V	mA	mA

VC1= 194 V

Verbruik 43 Watt

VC2= 163 V

Bovengenoemde waarden werden gemeten met een voltmeter met een inwendige weerstand van 2000 Ohm per Volt. Het toestel op L.G., variabele condensator op maximum, geen signaal op de antennebus, netspanning 220 V.~.

N.B. Gebruik voor het verzegelen van de kernen van de M.F.-spoelen uitsluitend de in de lijst van gereedschappen vermelde Superlawax. Deze moet met een lauwwarme soldeerbout op de kernen gedruppeld worden, aangezien de spoelhouder en de looper, waarin het ijzerkerntje gevat is, niet te warm mogen worden. Bij de hoge verhitting zouden deze uit plastisch materiaal vervaardigde onderdelen namelijk worden beschadigd.

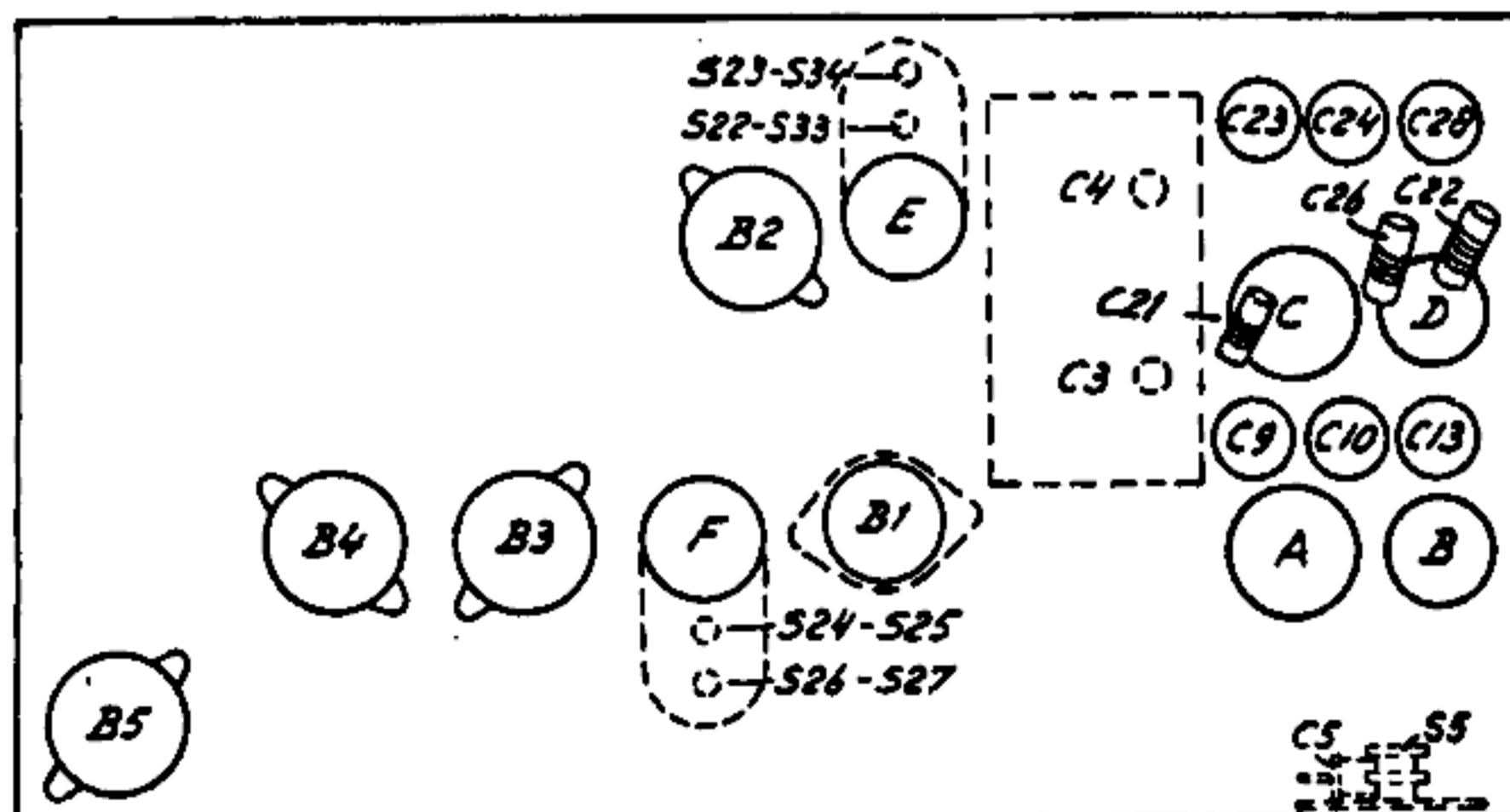


FIG.1

R10992A

LIJST VAN ONDERDELEN EN GEREEDSCHAPPEN

Bij bestelling altijd vermelden:

1. Codenummer en kleur.
2. Omschrijving.
3. Typenummer van het apparaat

Fig.	Pos.	Omschrijving	Codenummer.	Prijs
3	1	Kast (kleur So44)	23 641 85.0	
		Viltstrook voor schaal in kast	A3 610 02.0	
		Achterwand	A3 379 20.0	
		Bevest. beugel voor achterwand	A3 449 00.1	
3	2	Buishouder (B2, B3)	49 231 84.0	
3	3	Buishouder (B4, B5)	49 231 91.0	
3	4	Rubber tulle onder variabele condensator	A1 862 25.1	
		Knop (kleur 509) afstemming, volume regelaar	23 609 75.0	
		Knop (kleur 509) toonregelaar en golflengteschakelaar	23 609 79.0	
		Stelschroef 3x8 (volumeregeling, afstemming)	A3 324 16.0	
		Vierkante moer 4 mm (voor knoppen van toonregelaar en golflengteschakelaar)	07 085 04.0	
		Stelschroef (zie vierkante moer)	07 854 08.1	
		Stelschroef 4x8 voor knop golfgebiedschakelaar	07 461 13.0	
		Stekerbuisplaat <span style="float: right;">antenne/aarde</span>	A3 377 98.0	
		Stekerbuisplaat, extra luidspreker	A3 377 99.0	
		As (volumeregelaar)	A3 428 40.0	
		Stelschroef voor as	07 668 92.0	
		Stationschaal (Noord-Europa)	A3 219 00.0	
		Stationschaal (Zuid Europa)	A3 219 39.0	
		Stelschroef voor krukmechanisme	07 802 71.0	
2	5	Wijzer met looper	A3 423 14.0	
2	6	Kartelschroef 2,6 x 6 (wijzer)	07 741 06.1	
2	7	Trekveer (wijzersnaar)	A3 646 14.0	
		Rubberhoekstuk (schaal)	A3 309 64.1	
3	8	Plaat voor spanningsomschakelaar (compleet)	A3 377 96.0	
		Schakelsegment Nr.1	A3 198 93.0	
		" Nr.2	A3 198 94.0	
		" Nr.3	A3 198 95.0	
		" Nr.4	A3 198 96.0	
		" Nr.5	A3 198 97.0	
		Afstemas	A3 332 31.3	
3	9	Frictieschijf 66 mm	A3 574 20.4	
2	10	Trommel (kleur 111)	23 644 62.0	
		Metalen plaatje en snaarschijf (3 schroefgaten)	A3 320 80.0	
2	11	Trekveer (aandrijftrommel)	A3 646 09.3	
3	12	Geleidewiel voor snaar	23 644 22.4	
		Veiligheidscontact	49 295 07.0	
		<u>LUIDSPREKER</u> type 9726		
		Felsring	25 873 41.0	
		Papieren ring	28 452 69.0	
		Conus met spoel	49 981 11.0	
		<u>GEREEDSCHAP</u>		
		Service oscillator	GM 2882	
		Aperiodische versterker	GM 2404	
		Universeel meetapparaat	GM 4256	
		15° mal	09 994 08.0	
		Trinschroevendraaier	M 646 38.3	
		Trindopsleutel	23 685 66.0	
		Superlawax (geel, 75°)	X 007 14.0	

## SPOELEN - BOBINES

Nr. No.	Weerstand Résistance	Codenummer No. de code
S1	0 Ohm	A1 000 34.0
S2	6 Ohm	
Z1	300 mA	08 100 96.1
Z1 (Zweden)	300 mA	08 141 34.0
S5	30 Ohm	A1 215 17.0
C5	25 pF	
S6	< 1 Ohm	A3 121 88.0
S7	< 1 Ohm	
S8	100 Ohm	A3 121 86.0
S9	6 Ohm	
S10	100 Ohm	
S11	< 1 Ohm	
S13	<< 1 Ohm	
S14	<<< 1 Ohm	A3 121 89.0
S15	<<< 1 Ohm	
S35	45 Ohm	A3 110 68.0
S16	3 Ohm	A3 121 87.0
S17	7 Ohm	
S18	6 Ohm	
S19	15 Ohm	
S22	2,5 Ohm	
S23	2,5 Ohm	A3 121 94.0
S33	5 Ohm	
S34	5 Ohm	
C30	115 pF	
C31	115 pF	
S24	2,5 Ohm	A3 121 94.0
S25	5 Ohm	
S26	2,5 Ohm	
S27	5 Ohm	
C37	115 pF	
C38	115 pF	
S28	300 Ohm	
S29	24 Ohm	A3 151 26.1
S30	< 1 Ohm	
S31	10 Ohm	
S31	4 Ohm	49 981 11.0

## CONDENSATOREN - CONDENSATEURS

Nr. No.	Capaciteit Capacité	Codenummer No. de code
C1	50 uF	48 317 09/50+50
C2	50 uF	
C3	12 - 492 pF	49 001 23.1
C4	12 - 492 pF	
C5	25 pF	voir "Bobines"
C6	39 pF	48 406 10/39E
C8	22000 pF	48 756 20/22K
C9	30 pF	28 212 36.4
C10	30 pF	28 212 36.4
C13	30 pF	28 213 36.4
C14	18 pF	48 406 10/18E
C15	100 pF	48 406 20/100E
C16	47000 pF	48 750 20/47K
C17	47000 pF	48 750 20/47K
C18	47000 pF	48 751 20/47K
C19	47 pF	48 406 20/47E
C20	220 pF	48 406 20/220E
C21	125 pF	28 212 07.2
C22	200 pF	28 212 08.2
C23	30 pF	28 212 36.4
C24	30 pF	28 212 36.4
C25	33 pF	48 406 10/33E
C26	350 - 575 pF	49 005 46.1
C28	30 pF	28 212 36.4
C30	115 pF	voir "Bobines"
C31	115 pF	zie "Spoelen"
C32	220 pF	48 408 10/220E
C33	47000 pF	48 750 20/47K
C34	47000 pF	48 750 20/47K
C35	47000 pF	48 751 20/47K
C36	22 pF	48 406 10/22E
C37	115 pF	voir "Bobines"
C38	115 pF	zie "Spoelen"
C39	10000 pF	48 750 20/10K
C40	27000 pF	48 750 20/27K
C41	22000 pF	48 750 20/22K
C42	45 pF	48 406 20/45E
C43	0,47 uF	48 751 20/470K
C44	33000 pF	48 750 20/33K
C45	50 uF	49 020 01.0
C46	22000 pF	48 751 20/22K
C47	3900 pF	48 751 10/3K9
C48	2200 pF	48 751 20/2K2
C49	50 uF	49 020 01.0
C55	0,1 uF	48 751 20/100K
C51	1000 pF	48 757 20/1K
C52	4700 pF	48 757 20/4K7
C54	4700 pF	48 757 20/4K7

## WEERSTANDEN - RESISTANCES

Nr. No.	Weerstand Résistance	Codenummer No. de code
R1	1200 Ohm	48 468 10/1K2
R2	0,82 MOhm	48 425 10/820K
R3	150 Ohm	48 426 10/150E
R4	15000 Ohm	48 427 10/15K
R5	47000 Ohm	48 425 10/47K
R6	22000 Ohm	48 427 10/22K
R7	1 MOhm	48 426 10/1M
R8	470 Ohm	48 426 10/470E
R9	0,68 MOhm	48 425 10/680K
R10	47000 Ohm	48 426 10/47K
R11	1 MOhm	48 426 10/1M
R12	1,5 MOhm	48 426 10/1M5
R13	1,5 MOhm	48 426 10/1M5
R14	15000 Ohm	48 425 10/15K
R15	56000 Ohm	48 425 10/56K
R16	0,275 MOhm	49 473 02.0
R17	0,075 MOhm	
R19	3300 Ohm	48 425 10/3K3

Nr. No.	Weerstand Résistance	Codenummer No. de code
R20	0,47 MOhm	48 425 10/470K
R21	3900 Ohm	48 426 10/3K9
R22	0,82 MOhm	48 426 10/820K
R23	0,22 MOhm	48 427 10/220K
R24	0,5 MOhm	49 501 47.0
R25	1000 Ohm	48 425 10/1K
R26	1,5 MOhm	48 426 10/1M5
R27	150 Ohm	48 427 10/150E
R33	8200 Ohm	48 425 10/8K2
R34	6800 Ohm	48 425 10/6K8
R35	0,12 MOhm	48 426 10/120K
R36	1,2 MOhm	48 425 10/1M2
R28	0,1 MOhm	48 425 10/100K
R30	170 Ohm	49 378 80.0
R29	80 Ohm	48 516 05/280E
R32	200 Ohm	
R31	125 Ohm	
R37	230 Ohm	

VOOR AANPASSINGSUNIT VAN GRAMOFONOPNEEMER - POUR L'UNITE D'ADAPTATION DU PICK-UP (Fig. 4)

Aanpassingstransformator Transformateur d'adaptation	A1 103 12.0	Schakelaar Commutateur	A1 133 22.0
Condensator Condensateur	48 752 20/4K7	Stekerbuisplaat Plaque à douilles	A1 358 66.0

234 U

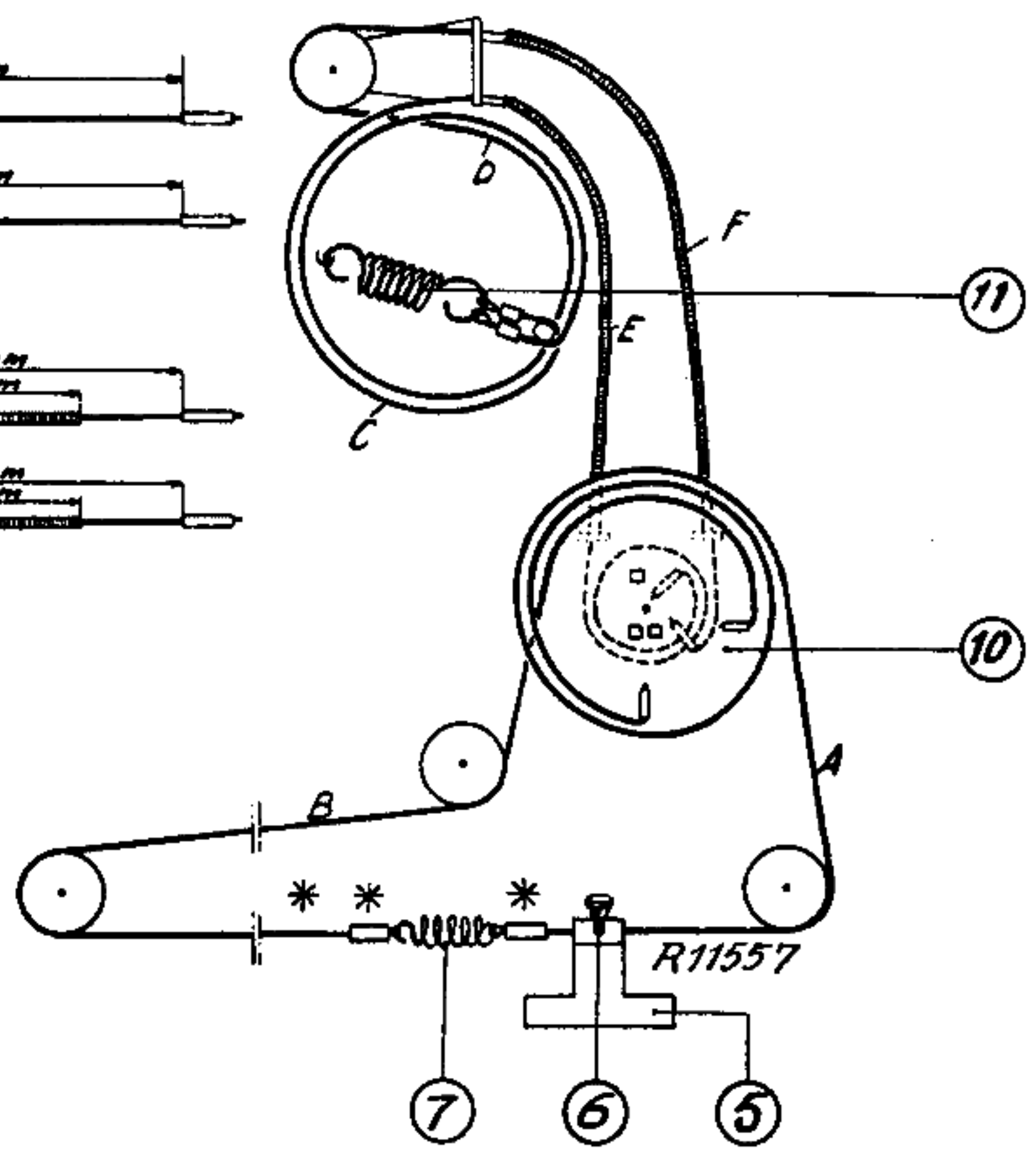
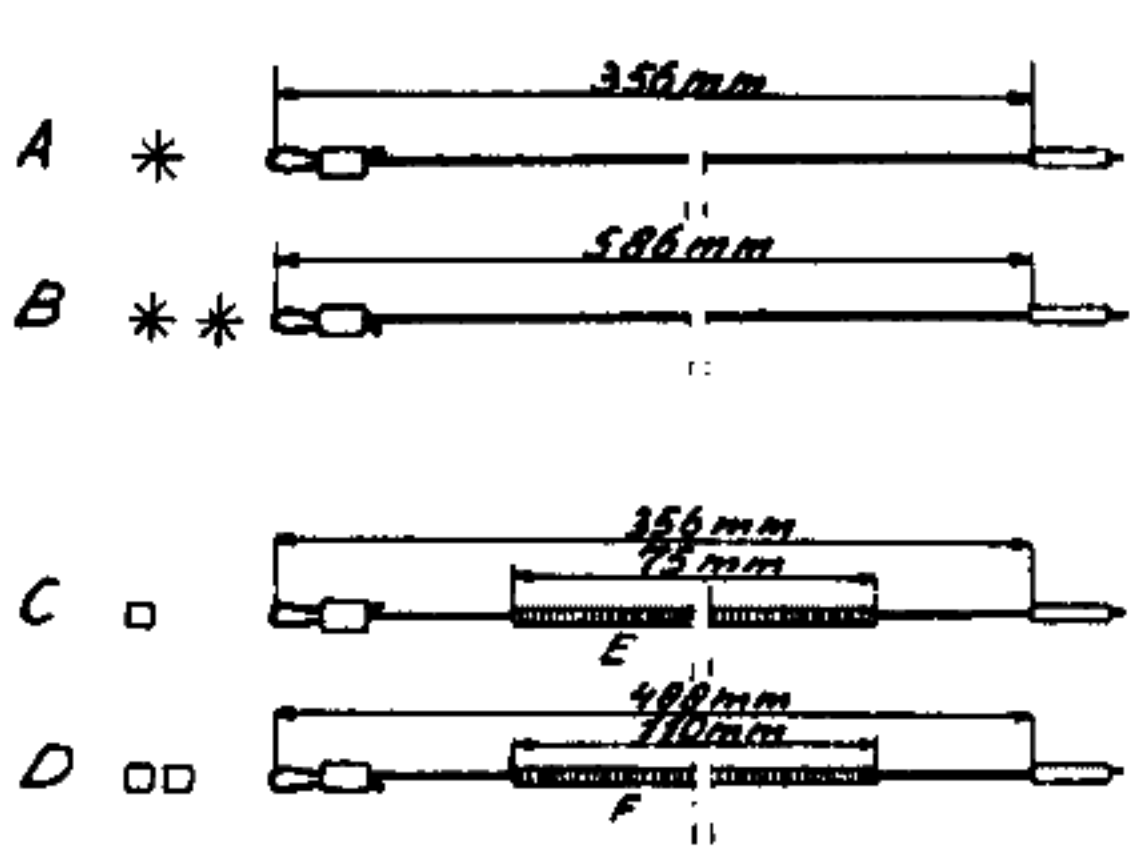


Fig. 2

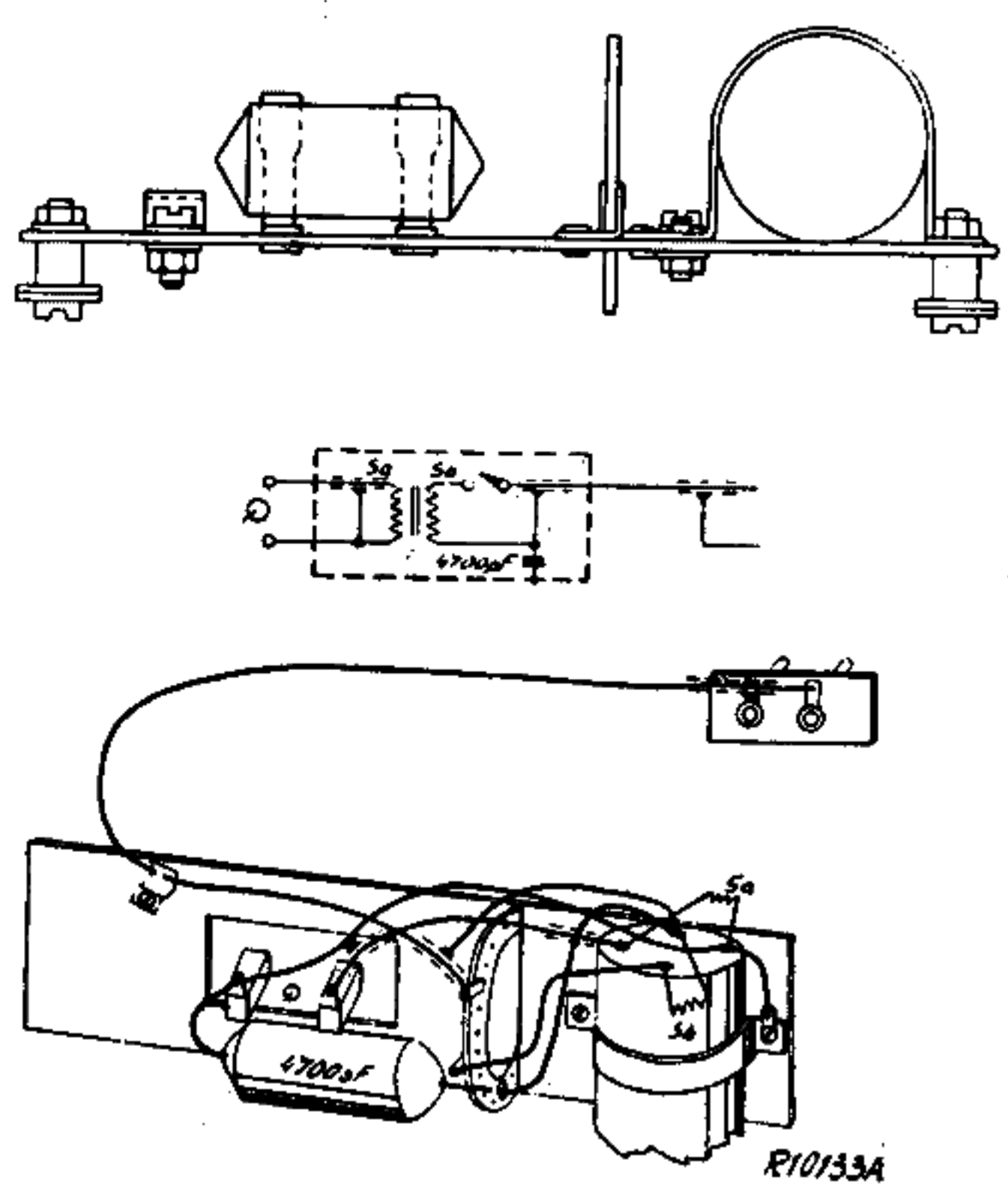


Fig. 4

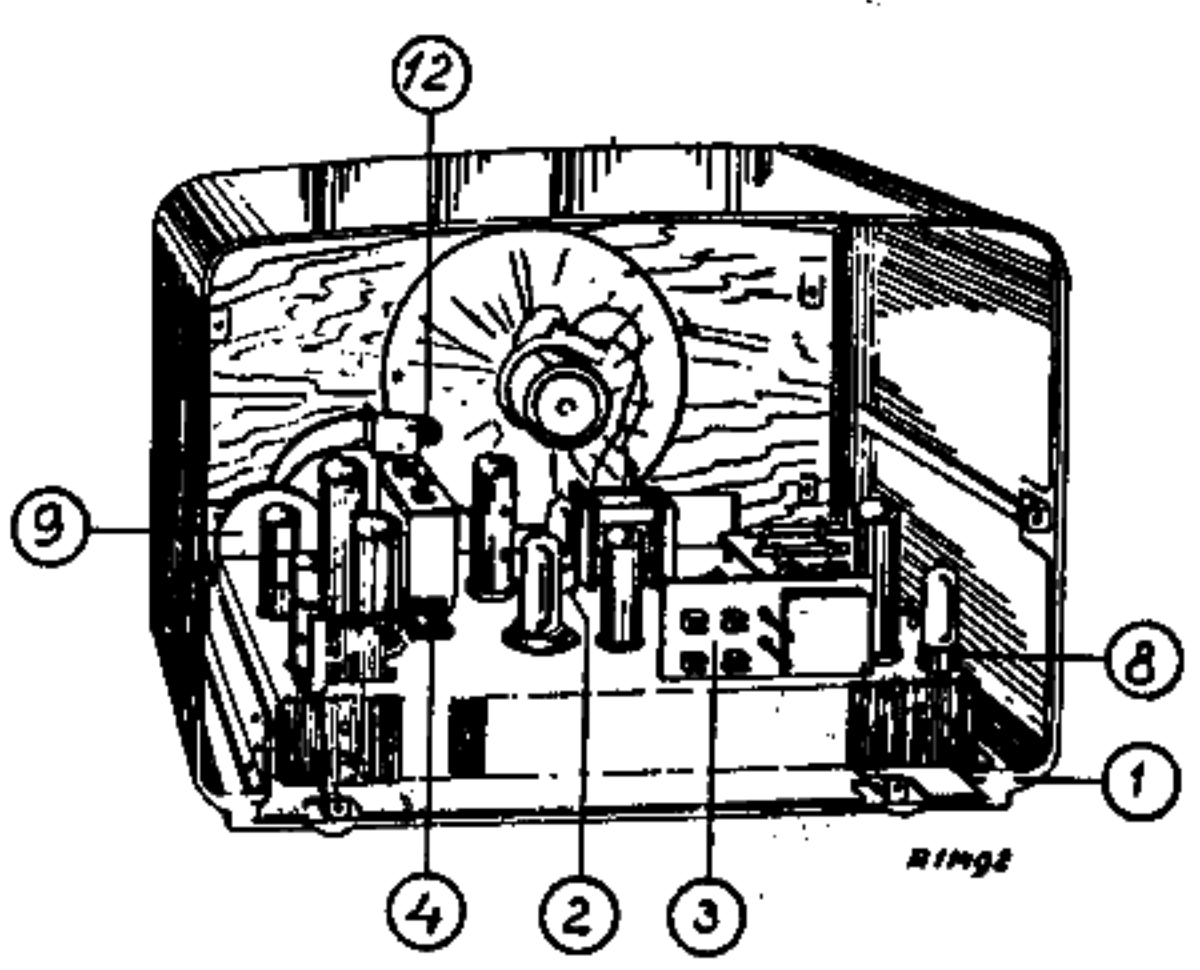
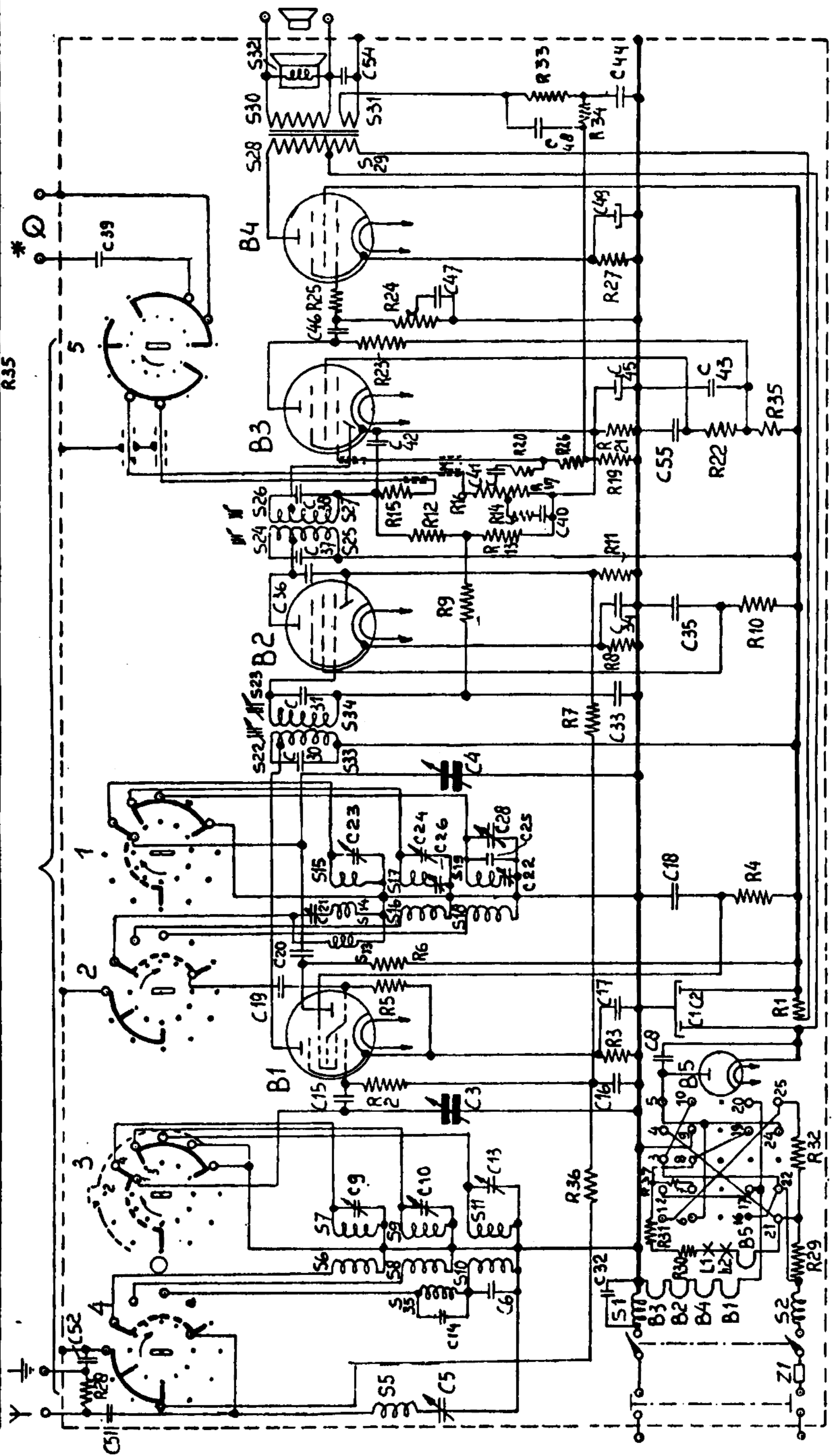


Fig. 3

S	5	1.2.6.8.10.35.7.9.11	13.14.16.18	15.17.19.33	22.23.34	24.25.26.27	28.29.30.31.32					
C	51.5.26.14	9.10.32.13	3.15.16.8	117.2.19.20.18.21.22.23.24.25.26	28	4.30.31.33	34.35	36.37.39.40.38.41.42.43.55	45.46.47	48.49	44.54	
R	28	29.30.31	36.32.37.2	3	1.5.6	4	8	9.10.11	12.13.14.15.16.17	19.20.21.22.23.24.25.26.27	34	33



110V	1-2	3-4-5	7-8-9
125V	5-10	20-25	9-19
200V	24-25	21-22	17-19
220V	16-21	1-6	7-17

Fig. 5

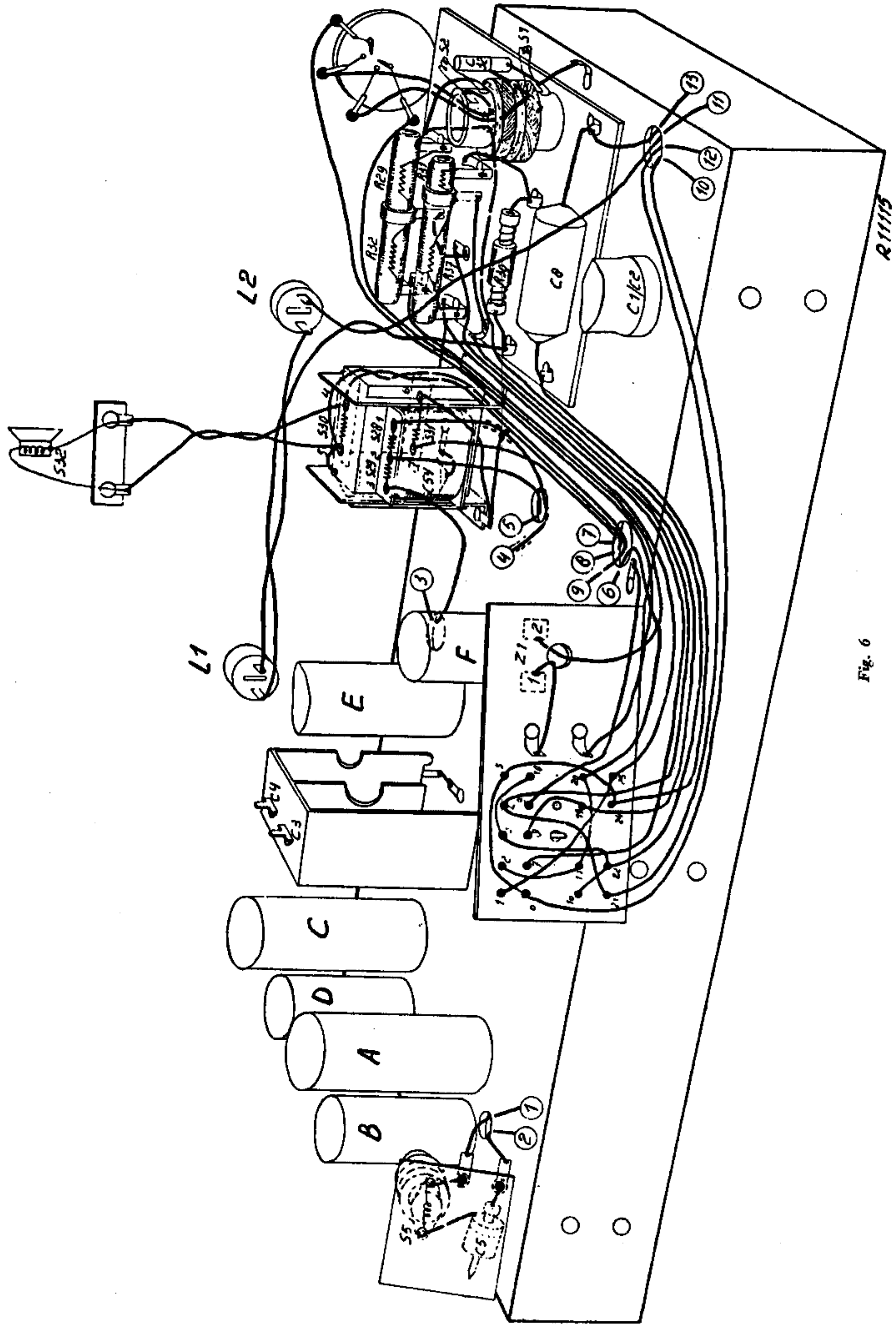
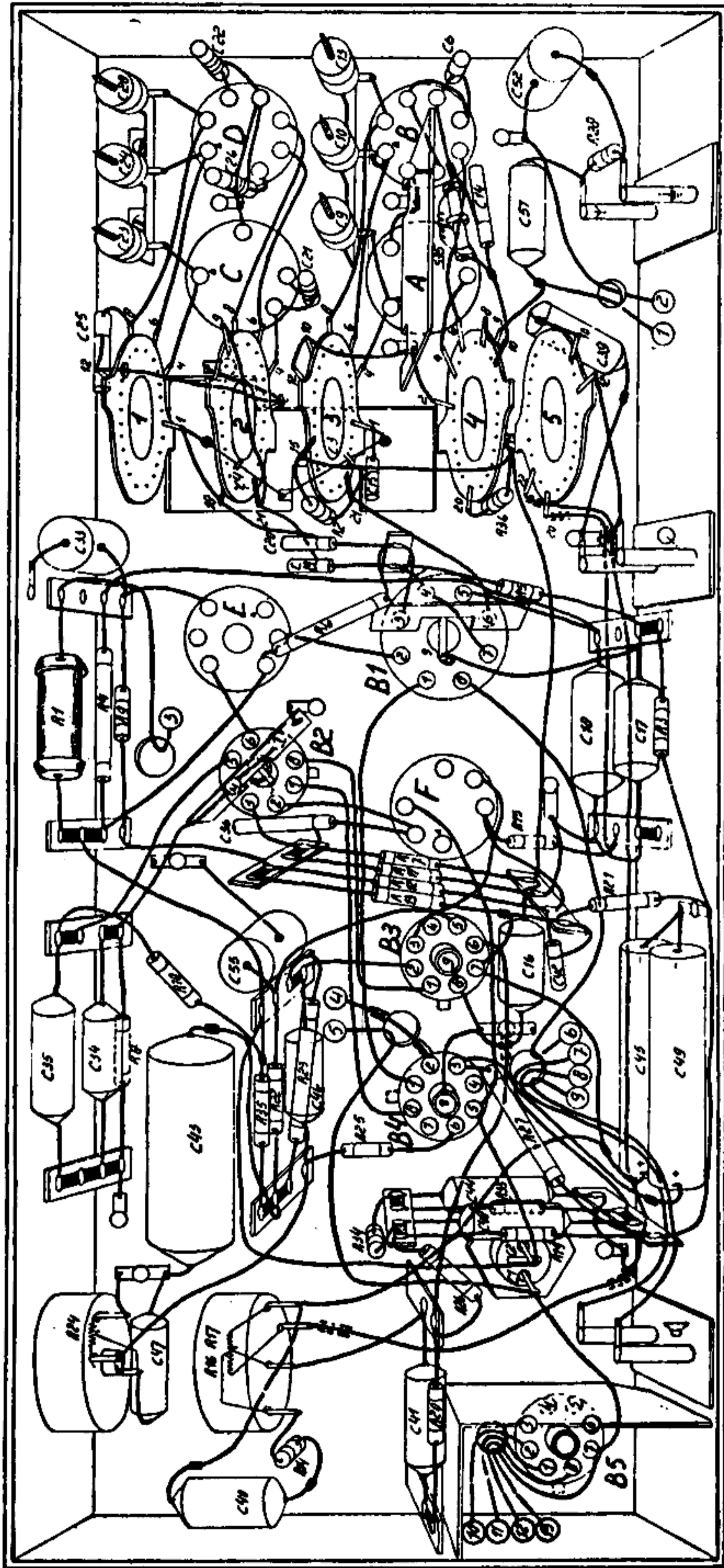


Fig. 6



R11117.



	F		E		DB	
5						
6	40	41	42	43	44	45
7	46	47	48	49	50	51
8	52	53	54	55	56	57
9	58	59	60	61	62	63
10	64	65	66	67	68	69
11	70	71	72	73	74	75
12	76	77	78	79	80	81
13	82	83	84	85	86	87
14	88	89	90	91	92	93
15	94	95	96	97	98	99
16	100					
17						
18						
19						
20						
21						
22						
23						
24						
25						
26						
27						
28						
29						
30						
31						
32						
33						
34						
35						
36						
37						
38						
39						
40						
41						
42						
43						
44						
45						
46						
47						
48						
49						
50						
51						
52						
53						
54						
55						
56						
57						
58						
59						
60						
61						
62						
63						
64						
65						
66						
67						
68						
69						
70						
71						
72						
73						
74						
75						
76						
77						
78						
79						
80						
81						
82						
83						
84						
85						
86						
87						
88						
89						
90						
91						
92						
93						
94						
95						
96						
97						
98						
99						
100						

Fig. 7

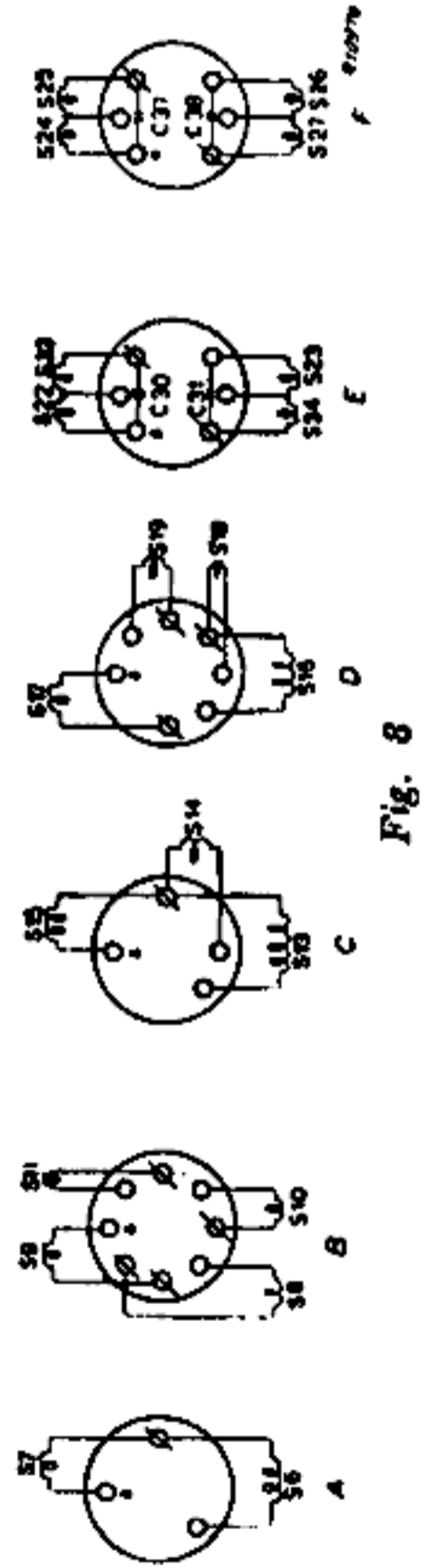


Fig. 8

Fig. 9

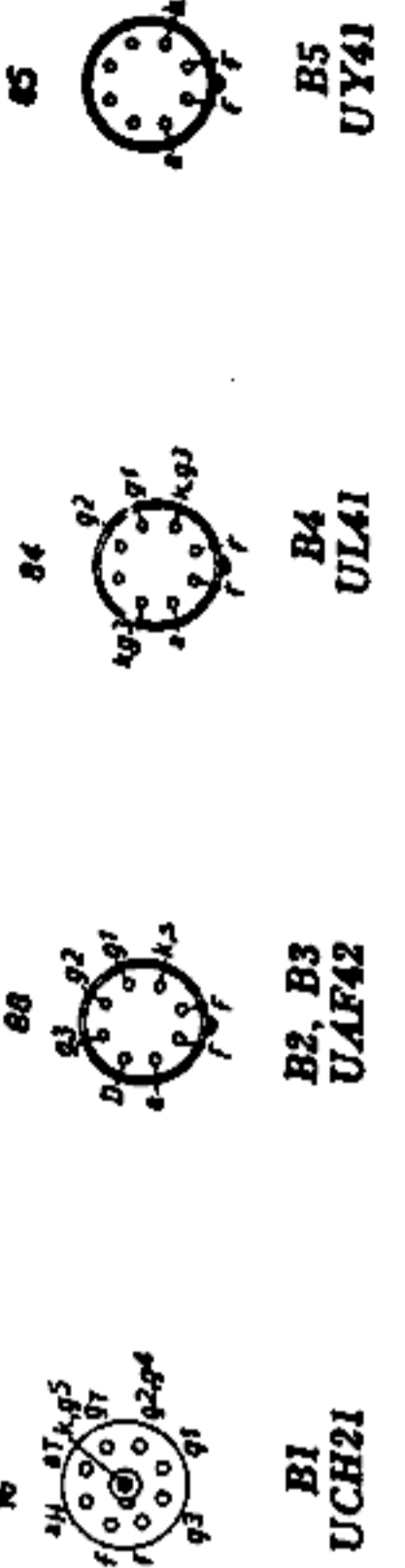
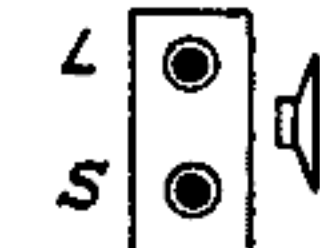
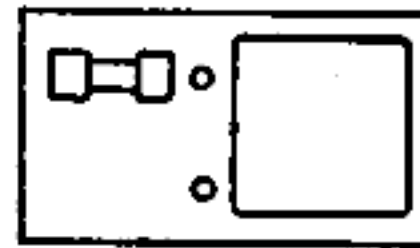
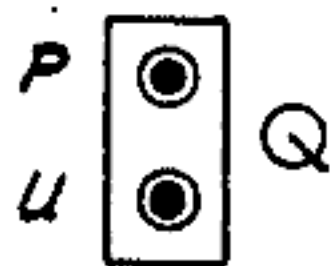
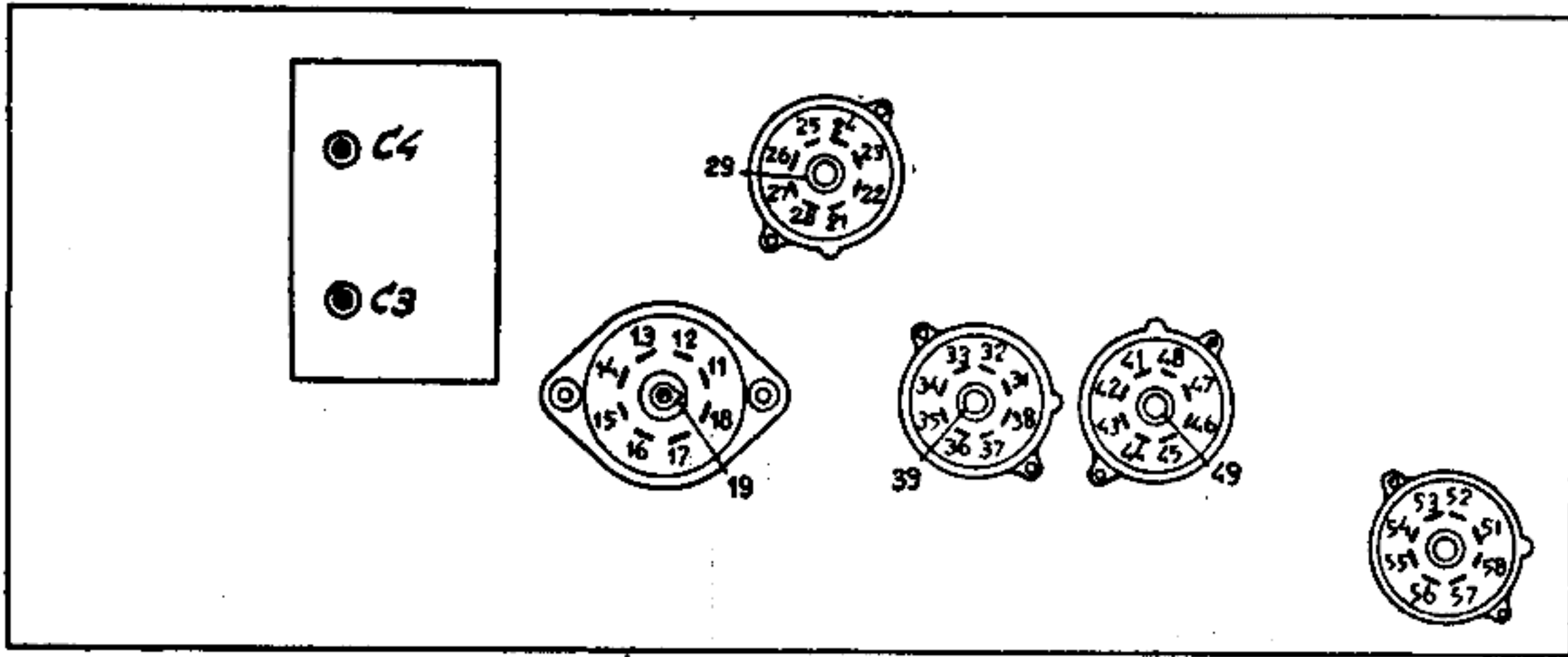


Fig. 9

Q



R11116.

R									
9	16	23	26	32	33	35	36	46	
	100	180	100	275	260	150	100	210	
10	13	14	15	17	25	<sup>14</sup> / <sub>19</sub>			
	240	150	270	150	150	150			
11	19	24	27	34	37	42	43	57	
	220	350	350	470	470	440	210	420	
12	12	22	3 x C3			C4			
	165	165	16-52	175-588	709-2000	16-52			
12	L								
	S								
	40								
C									
9	27	37	47						11
	200	470	470						
10									12

Tijdens weerstandmetingen 45 aan aarde leggen.  
 Pendant les mesures de résistance, mettre 45 à la terre.