

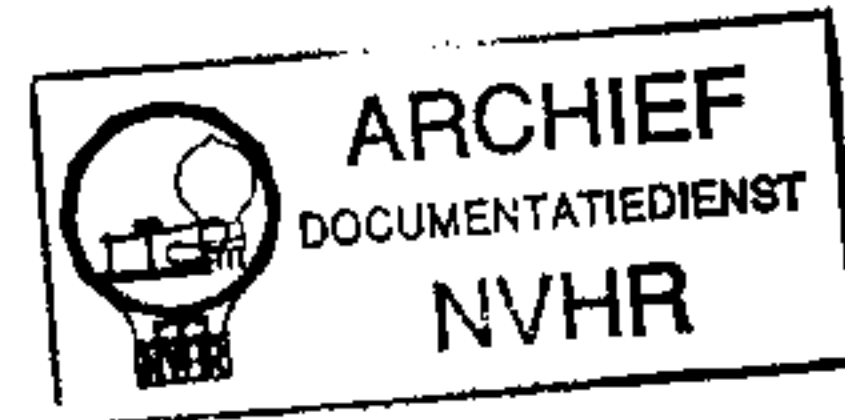
S E R V I C E - D O C U M E N T A T I E

Ned. Ver. v. Historie v

1946

VOOR HET APPARAAT

130U



Voor voeding uit gelijk- en wisselstroomnetten

A L G E M E E N

GOLFBEREIKEN

K.G.-bereik: 16,6 - 52 m (18 - 5,8 MHz)
 M.G.-bereik: 200 - 585 m (1,5 - 0,51 MHz)
 L.G.-bereik: 715 - 2000 m (420 - 150 kHz)

KNOPPEN

Aan de linkerzijwand:

boven : netschakelaar
 onder : toonregelaar.

Aan de voorkant:

links : volumeregelaar
 rechts : golflengte schakelaar.

Aan de rechterzijwand: afstemming.

BUIZEN EN LAMPJES

Mengbuis: UCH21
 M.F.-buis: UCH21
 Detector- en eindbuis: UEL21
 Gelijkrichterbuis: UY 1N
 Schaalverlichtingslampjes: 2 x 8095 D-00

LUIDSPREKER TYPE 9678

AFMETINGEN: Lengte: 43 cm)
 Hoogte: 28 cm) incl. knoppen.
 Breedte: 22 cm)

GEWICHT: 5,7 kg., buizen inbegrepen.

BANDBREEDTE

a) De M.F. bandbreedte (1:1) is ongeveer 12,5 kHz gemeten vanaf het stuurrooster
 gl van B2.

b) De overall-bandbreedte (1:10) is:

op M.G. (op 1000 kHz): ca. 11 kHz,
 op L.G. (op 160 kHz): ca. 11 kHz.

De M.F. is 468 kHz.

VERBRUIK: ca. 28W bij 110V,
 ca. 48W bij 220V.

VOEDINGSGEDEELTE

Het apparaat is geschikt voor aansluiting op wissel- en gelijkstroomnetten en is te schakelen voor de volgende spanningen: 110V, 125V, 200V, en 225 V.

De omschakeling geschiedt met behulp van de spanningsomschakelaar aan de achterzijde. De kleine tabel op het principeschema, fig.1 toont, welke punten van de spanningsomschakelaar bij verschillende spanningen door verbonden zijn. Een vereenvoudigd principeschema toont fig.2.

Gedurende het warm worden van de gloeidraden van de ontvangbuizen staat R61 parallel aan het verlichtingslampje. Na bekrachtiging van het relais, tengevolge van de stroom door S73, S72 en S71, wordt R61 uitgeschakeld.

AANSLUITING VAN EEN GRAMOFOON

Wanneer men een gramfoon gebruikt, moet een aanpassingsunit aangebracht worden. Deze wordt door de Comm.Afd.geleverd.

Aan de achterkant is voor deze unit ruimte opengelaten; fig.6 toont op welke manier het gemonteerd moet worden en hoe het geschakeld is.

BELANGRIJK

Bij het repareren, trimmen of het zoeken naar fouten, is het noodzakelijk om bij aansluiting op een wisselstroomnet steeds een transformator met gescheiden wikkelingen te gebruiken, waarvan de secundaire wikkeling niet geaard is.

Men kan dan het chassis direct met aarde verbinden. Het aarden van de aardbus is niet voldoende daar tussen chassis en aardbus een condensator opgenomen is.

Het codenummer voor een voor dit doel geschikte transformator is in de lijst "Gereedschappen" opgenomen.

Bij het aansluiten van het toestel op gelijkstroomnetten moet men op de polariteit letten.

H E T T R I M M E N V A N H E T A P P A R A A T .

ALGEMEEN

Om het apparaat te trimmen behoeft het apparaat niet uitgekast te worden. De trimmers zijn te bereiken, als men de bodemplaat verwijdert. Op alle golfbereiken ligt de oscillatorfrequentie hoger dan de afstemfrequentie van de H.F.-kringen. Voor onderdelen, nodig bij het trimmen, zie "Lijst van onderdelen en gereedschappen".

A. M.F. BANDFILTER

Na afregeling van de M.F. bandfilters in de fabriek, kunnen deze niet meer bijgesteld worden. In geval van vernieuwing van M.F.-spoelen worden deze ook eerst in de fabriek ingesteld zodat deze spoelen zonder meer, d.w.z. zonder ze te trimmen in het apparaat gemonteerd kunnen worden. De M.F. is 468 kHz.

B. H.F.-EN OSCILLATORKRINGEN

I K.G.-bereik

Het K.G.-bereik kan niet getrimd worden. Daarom is het bij een eventuele vernieuwing van de K.G.-spoelen noodzakelijk, deze precies zoo te bevestigen en de verbindingen op dezelfde manier aan te brengen als oorspronkelijk het geval was.

II M.G.-bereik

1. 15° mal aanbrengen en de condensator er tegen draaien (minimum-capaciteit).
2. Output meter via een trim-transformator op de extra luidsprekerbussen aansluiten.
3. Golflengteschakelaar op M.G.; volumeregelaar op maximum.
4. Gemoduleerd signaal van 1440 kHz via de normale kunstantenne aan de antennebussen toevoeren.
5. Draadtrimmer C38 (zie fig.5) tot maximum output aftrekken.
6. Draadtrimmer C18 (zie fig.6) tot maximum output aftrekken.
7. Met kringtester controleren of C18 goed getrimd is. Output moet dalen.

Output moet dalen.

Trimmer bijwikkelen, wanneer de output bij het inbrengen van ijzer stijgt af-
trekken, wanneer de output bij het inbrengen van koper stijgt.

8. Trimcondensatoren aflakken.

III.L.G.-bereik

1. C7 kortsluiten.
2. Anode van B2 via een condensator van 25 pF met de antennebus van een hulpontvanger of met de ingangsklemmen van een aperiodische versterker verbinden; outputindicator achter hulpontvanger aansluiten.
3. Gemoduleerd signaal van 160 kHz aan de antennebus van het te trimmen apparaat toevoeren.
4. Beide apparaten met behulp van de afstemknop zoodanig afstemmen, dat de maximum output bereikt wordt.
5. Hulpontvanger of aperiodische versterker wegnemen. Kortsluiting van C7 opheffen. Afstemknop niet verdraaien.
6. Outputindicator via trim-transformator aan de extra luidsprekerbussen aansluiten.
7. Draadtrimmer C49 (zie fig.5) tot maximum output aftrekken en aflakken.

SCHAKELINSTELLEN

1. Golflengteschakelaar op M.G.
2. Gemoduleerd signaal van 1154 kHz aan de antennebus toevoeren.
3. Apparaat met behulp van afstemknop precies op dit signaal afstemmen.
4. Wijzer losdraaien en deze precies op 260 m instellen.

TRIMMEN VAN DE M.F.SPERSKRING

1. Golflengteschakelaar op de M.G.; variabele condensator op maximum capaciteit, volumeregelaar op maximum. Output-meter via trimtransformator aansluiten.
2. Sterk M.F. signaal van 468 kHz (gemoduleerd) aan de antennebus van de ontvanger toevoeren.
3. C150 trimmen tot minimum output bereikt is. C150 aflakken.

REPAREREN EN UITWISSELEN VAN ONDERDEELEN.

In vele gevallen is het overbodig het chassis uit te kasten, omdat men na het verwijderen van de bodemplaat de bedrading bereiken kan.

UITKASTEN VAN HET CHASSIS

1. Knoppen losmaken.
2. Schroef, waarmee de afstemkabel aan de wijzer bevestigd is, losmaken.
3. Afstemkabel van de wieltjes nemen en met klemmen aan het huis van de variabele condensator bevestigen.
4. Twee beugeltjes, waarmee de kabel voor de verlichtingslampjes aan de kast bevestigd is, losmaken en de verlichtingslampjes verwijderen.
5. Luidspreker verbindingen lossoldereen.
6. Netschakelaar losmaken (2 schroeven), hierna beugel, waarmee het snoer van de netschakelaar aan de kast bevestigd is, losmaken.
7. 5 schroeven (3 in de kast en 2 in de beugels) waarmee de kast aan de bodemplank bevestigd is, losdraaien.
8. Kast wegtrekken, waarbij de zijwanden een beetje naar buiten gebogen moet worden, teneinde over de afstemas te komen.
9. Bodemplaat wegnemen.

UITWISSELEN VAN DE VOLUMEREGELAAR OF TOONREGELAAR

Het is hiervoor nodig, het chassis uit te kasten, waarna de uitwisseling geen moeilijkheden meer biedt.

ELECTROLYTEN C1 EN C2.

Voor deze condensatoren is het chassis een schroefdraad aangebracht, zodat de condensatoren niet met behulp van een moer bevestigd behoeven te worden.

AFSTEMKABEL EN AANDRIJFSNAAR

De loop van de kabel is in fig.8 aangegeven. De veer van de aandrijfsnaar ligt tegen de beugel, die aan de aandrijftrommel vastgehaakt is. De lengte van de aandrijfsnaar is 580 mm; de lengte van de afstemkabel 1352 mm. Bij deze maten is geen rekening te houden met de lussen, zodat men de touwen iets langer afsnijden moet.

UITWISSELEN VAN DE SCHAAL

De schaal is met twee beugeltjes vastgeklemd. De schroef van de linker beugel (van achteren gezien) een paar slagen losdraaien. De rechterbeugel en rechter verlichtingslampje geheel verwijderen. Men kan de schaal nu naar rechts schuiven, waarna ze er zonder moeite uitgenomen kan worden.

WIJZER VERNIEUWEN

1. Schaal verwijderen (zie boven).
2. De twee schroeven, waarmee de wijzer aan de looper bevestigd is, losdraaien.
3. Wijzer uitwisselen.

Wil men de looper, waaraan de wijzer bevestigd is, van de spaak nemen, dan moet men de moer aan het einde van de spaak losdraaien.

ZEKERINGEN

Z1 600 mA 08 140 43.0
Z2 600 mA 08 140 43.0

STROOMEN EN SPANNINGEN BIJ 110V WISSELS-
SPANNING.

		Va	Vg2(+4)	Ia	Ig2
B2	Heptode	90	50	1,2	2,5
	Triode	60		1,5	
B3	Heptode	90	55	2,1	1,5
	Triode	25		0,4	
B5		100	90	24	3
		V	V	mA	mA

VC1 = 100V
VC2 = 90V
Primaire stroomverbruik = 250 mA.

STROOM EN SPANNINGEN BIJ 220V WISSELS-
SPANNING

		Va	Vg2(+4)	Ia	Ig2
B2	Heptode	140	80	2,5	4
	Triode	95		3	
B3	Heptode	140	80	4	2,5
	Triode	45		1	
B5		150	140	45	6
		V	V	mA	mA

VC1 = 165V
VC2 = 140V
Primair stroomverbruik = 220 mA.

BUIZEN EN LAMPJES

B2 B3 B5 B6 L1 L2
 UCH21 UCH21 UBL21 UY 1 N 8095 D-00 8095 D-00

In het principe-schema is de golfbereikschakelaar in stand K.G. geteekend.
 Volgorde der omschakeling: K.G., M.G., L.G.

SPOELEN			CONDENSATOREN			
Nr.	Weerstand	Codenummer	Nr.	Waarde	Codenummer	
S13	3 Ohm)	A3 120 06.0	C1	55 uF)	49 031 17.1	
S14	1 Ohm)		C2	25 uF)		
S17	35 Ohm)		C3	100 uF)	28 185 68.1	
S18	7 Ohm)		C6	11-490 pF)		
S19	150 Ohm)		C7	11-490 pF)	28 212 52.0	
S20	43 Ohm)		C18	32 pF	28 212 06.0	
S33	1 Ohm)	A1 038 33.0	C19	22 pF	49 055 20.0	
S34	1 Ohm)		C20	15 pF	49 057 70.0	
S100	2,5 Ohm)		C34	12 pF	49 057 79.0	
S37	2 Ohm)		C38	32 pF	28 212 06.0	
S38	6,5 Ohm)	A1 037 17.3	C38a	10 pF	49 055 43.0	
S39	4 Ohm)		C40	39 pF	49 057 16.0	
S40	16 Ohm)		C47	450 pF	49 057 52.0	
S51	4 Ohm)		C49	200 pF	28 212 08.1	
S52	8 Ohm)	A1 037 33.1	C51		Zie boven	
C51	103 pF)		C58		Zie spoelen	
S53	1 Ohm)		C61		Zie spoelen	
S54	4 Ohm)		C62		Zie spoelen	
S55	6 Ohm)	A1 037 34.1	C81	3,3 pF	49 055 10.0	
C52	103 pF)		C82	82 pF	49 055 27.0	
S61	4 Ohm)		C83b	22000 pF	49 127 59.0	
S62	6 Ohm)		C85	4700 pF	49 129 82.0	
S63	4 Ohm)	A1 037 61.0	C100	100 pF	49 055 28.0	
S64	8 Ohm)		C101	47000 pF	49 128 61.0	
C61	103 pF)		C102	400 pF	49 058 30.0	
C62	103 pF)		C103	150 pF	49 055 50.0	
S71)	105 Ohm)	A1 151 17.3	C104	33 pF	49 055 22.0	
S72(C106	1000 pF	49 129 80.0
S73)				C107	4700 pF	49 129 82.0
S74	5 Ohm)	A1 000 34.0	C108	47 pF	49 055 24.0	
S75	5 Ohm)		C120	47000 pF	49 128 61.0	
			C121	47000 pF	49 127 61.0	
			C122	10000 pF	49 128 57.0	
			C123	4700 pF	49 129 82.0	
			C126	2200 pF	49 128 53.0	
			C127	47000 pF	49 127 61.0	
			C128	0,18 pF	49 128 29.0	
			C130	0,1 uF	49 129 86.0	
			C131	22000 pF	49 129 90.0	
			C141	4700 pF	49 129 82.0	
			C142	2200 pF	49 129 81.0	
S81	1 Ohm)	A1 081 99.1	C14	12 pF	49 057 79.0	
S82	100 Ohm)		C150		Zie spoelen	
S83	25 Ohm)		C119	820 pF	48-408 10/220E	
S110)	45 Ohm)	A3 140 02.0				
C150)						

WEEERSTANDEN.

No.	Waarde	Codenummer	Prijs.
R1	1200 Ohm	49 362 74	
R11	0,5 M.Ohm	49 470 30	
R21	50000 Ohm	49 470 49	
R31	0,47 M.Ohm	49 375 56	
R32	15000 Ohm	49 376 36	
R33	15000 Ohm	49 376 38	
R41	22000 Ohm	49 375 40	
R42	0,1 M.Ohm	49 375 48	
R43	47000 Ohm	49 375 44	
R45	0,68 M.Ohm	49 375 58	
R46	1,5 M.Ohm	49 476 68	
R47	0,82 M.Ohm	49 375 59	
R48	0,82 M.Ohm	49 375 59	
R49	56 Ohm	49 375 09	
R50	1,5 M.Ohm	49 376 62	
R51	56000 Ohm	49 375 45	
R60	100 Ohm	49 375 12	
R61	330 Ohm	49 356 21	
R62	180 Ohm	49 364 51	
R63	125 Ohm		
R65	120 Ohm	49 363 16	
R66	68 Ohm	49 363 65	
R81	47000 Ohm	49 375 44	
R82	0,1 M.Ohm	49 375 48	

LIJST VAN ONDERDEELLEN EN OEREEDSCHAPPEN.

Bij bestelling steeds vermelden;

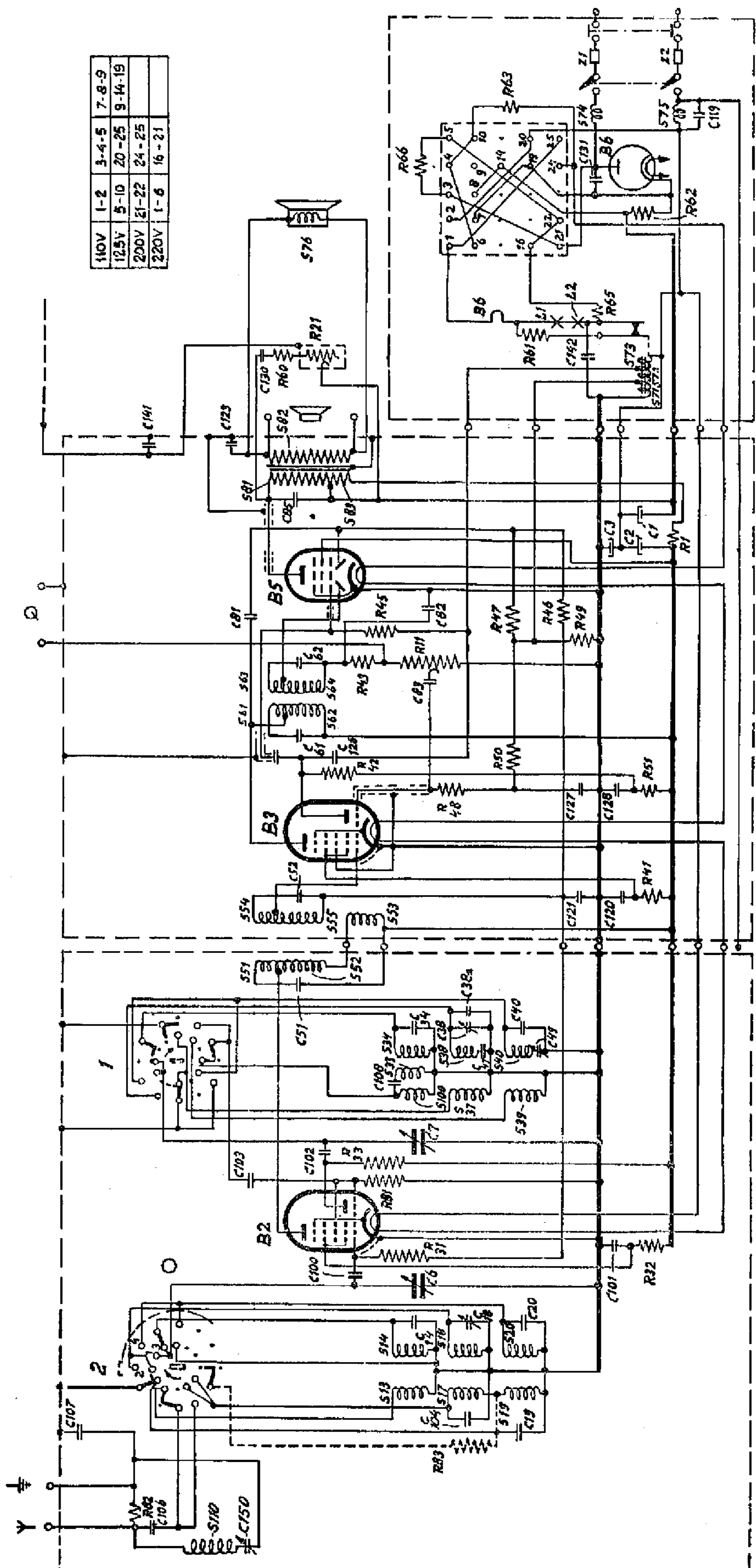
1. Codenummer
2. Omschrijving
3. Typenummer van het apparaat.

Fig.	Pos.	Omschrijving	Codenummer	Prijs
7	1	Kast	A1 165	33.0
		Wijzer	A1 350	77.0
7	9	Looper	A1 531	27.1
7	11	Kartelschroef	07 741	06.0
7	12	Gelaidingswiel	23 693	04.2
7	13	Bevestigingsbout	07 486	12.0
7	14	Netschakelaar	28 650	25.2
		Kap met knop (kl.038) voor pos.14	A1 331	22.0
		Bevestigingschroef (2,6x6) voor netschakelaar	07 627	08.0
		Bevestigingschroef (3x10) voor kap	07 720	77.0
7	15	Spanningsomschakelknop	A1 138	33.0
7	16	Spanningsomschakelplaat	A1 357	78.0
7	17	L.F. buishouder	49 231	22.5
7	18	H.F. buishouder (kl.111)	49 231	31.2
7	19	M.F. Chassis (kl.111)	23 664	20.8
7	20	H.F. Chassis (kl.111)	23 664	38.0
7	21	Bevestigingslembeugel	A1 529	73.4
7	22	Afstemknop (kl. 038)	23 613	53.0
		Schaal Noord-Europa	A3 218	24.0
		Schaal Zuid-Europa	A3 218	25.0

VERVOLG
LIJST VAN ONDEDELLEN EN GEREEDSCHAPPEN.

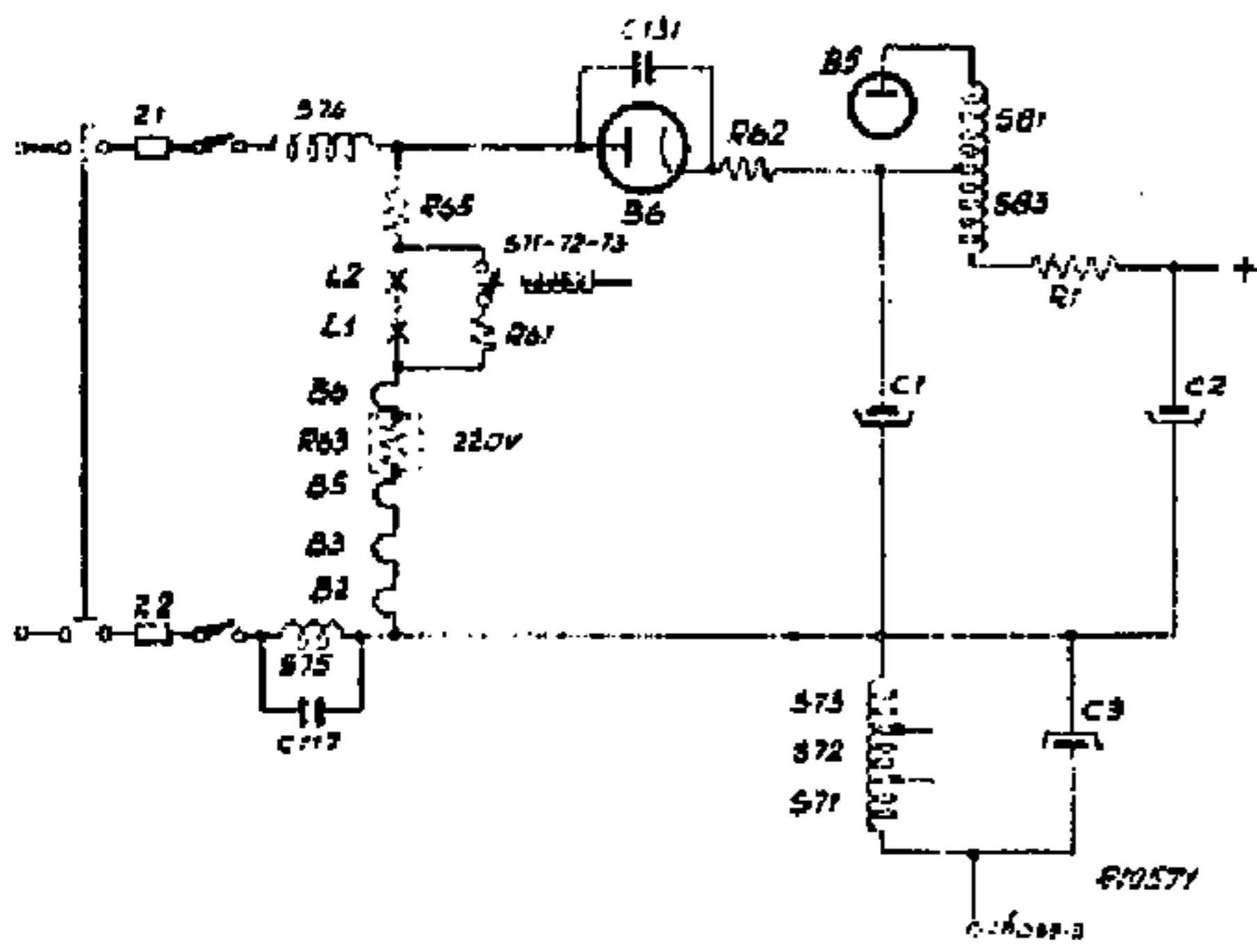
Fig.	Pos.	Omschrijving	Codenummer	Prijs		
7	28	Golfbereikschakelaar knop (kl.038)	23 613	04.2		
		Volumeregelaar knop (kl.038)	23 612	35.3		
		Toonregelaar knop (kl.038)	23 612	33.3		
		Bevestigingsveerbeugel	28 750	04.1		
		Achterwand	A1 158	95.0		
		Veiligheidscontact	49 295	07.0		
		Verlichtingslamphouder	A1 326	30.1		
		As voor volumeregelaar	A3 426	08.0		
		Schakelsegment No.1	49 546	76.1		
		" No.2	49 546	77.0		
		Contastveer voor aansluitingen van de unite	A1 980	00.3		
		Soldeerlip met twee einden	08 532	72.1		
		Staaldraad voor afstemkabel	33 635	55.0		
		Veer voor afstemkabel	28 740	48.3		
		Klembus voor afstemkabel	28 118	58.0		
		Hennepkoord voor aandrijftouw	06 606	29.0		
		Touwkleem	28 078	61.1		
		Veer voor aandrijftouw	28 740	49.0		
		Geleidingsrol	23 681	30.2		
		Bevestigingestift	A1 847	73.0		
		Schaal voor Zwitserland <u>LUIDSPREKER TYPE 9678</u>	A3 218	20.0		
		<u>GEREEDSCHAPPEN.</u>				
				Felering	25 873	41.0
				Papieren ring	28 452	69.0
				Conus	49 981	04.0
				Service oscillator	GM 2882	
				15° mal	09 992	44.0
		Trimtransformator	09 992	22.0		
		Centreermal	09 992	50.0		
		Scheidingstransformator	A9 862	15.0		
		Kringtester	09 991	59.0		

B2 = UCH21		B3 = UCH21		B5 = UBL21		B6 = ULY1N	
S. 110	13,17,19,14,18,20	100,37,99,33,34,38,40	51,52, 54,53,55	61,62,63,64	81,82,83	71,72,73	76, 74,75
C. 106,150	107,19,104, 14,18,20	108,97,99,34,38,40,38a,51	52,121,120, 41,	83,62, 81,82,	123,141,	130,142,	131, 119
R. 82,	31,32, 81,33	41,	48,51,42,50	43,11,45,47,46,49	85	60,21,61,65,	62, 66,

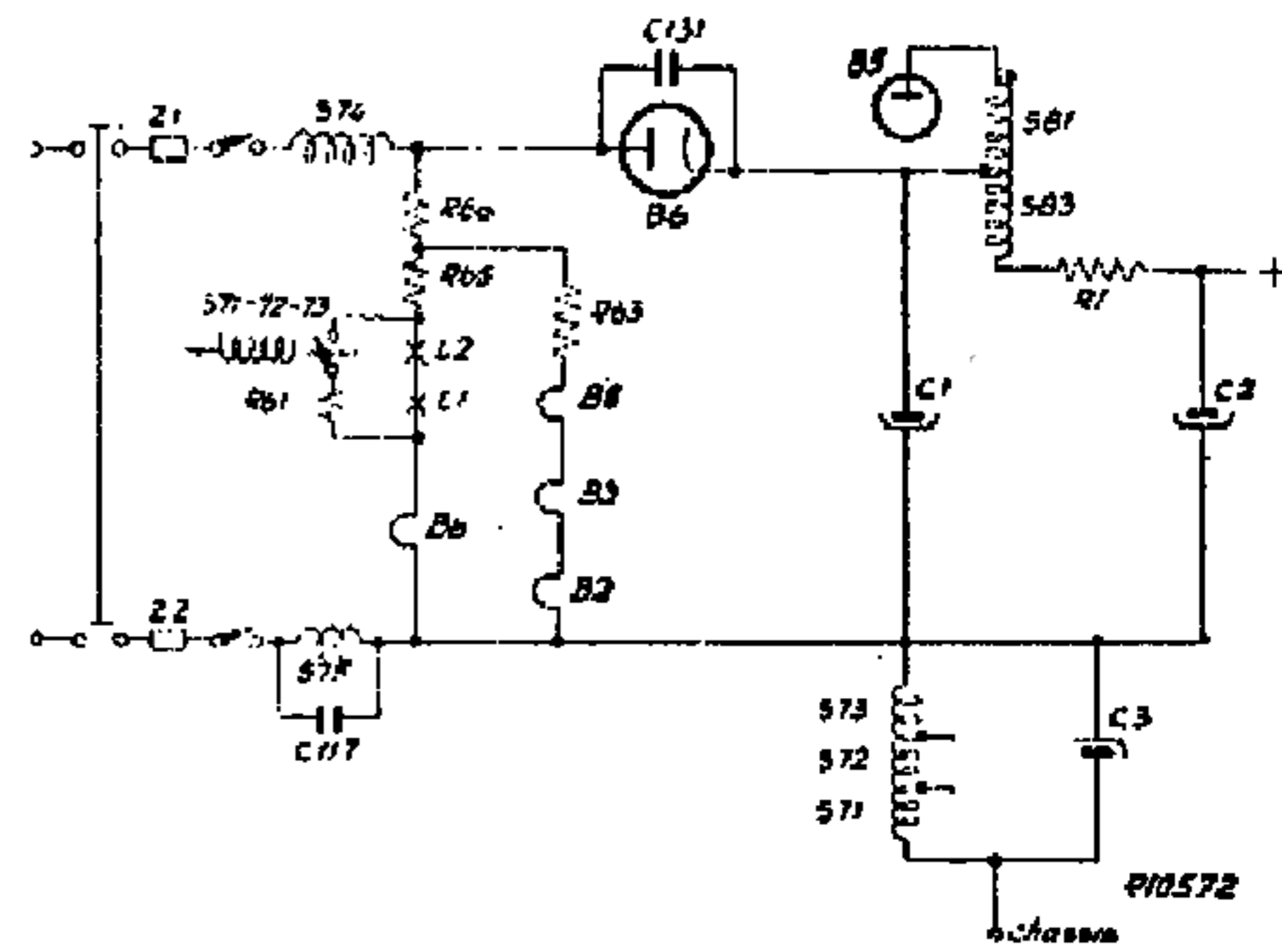


R10561A

200-225V



125V



110V

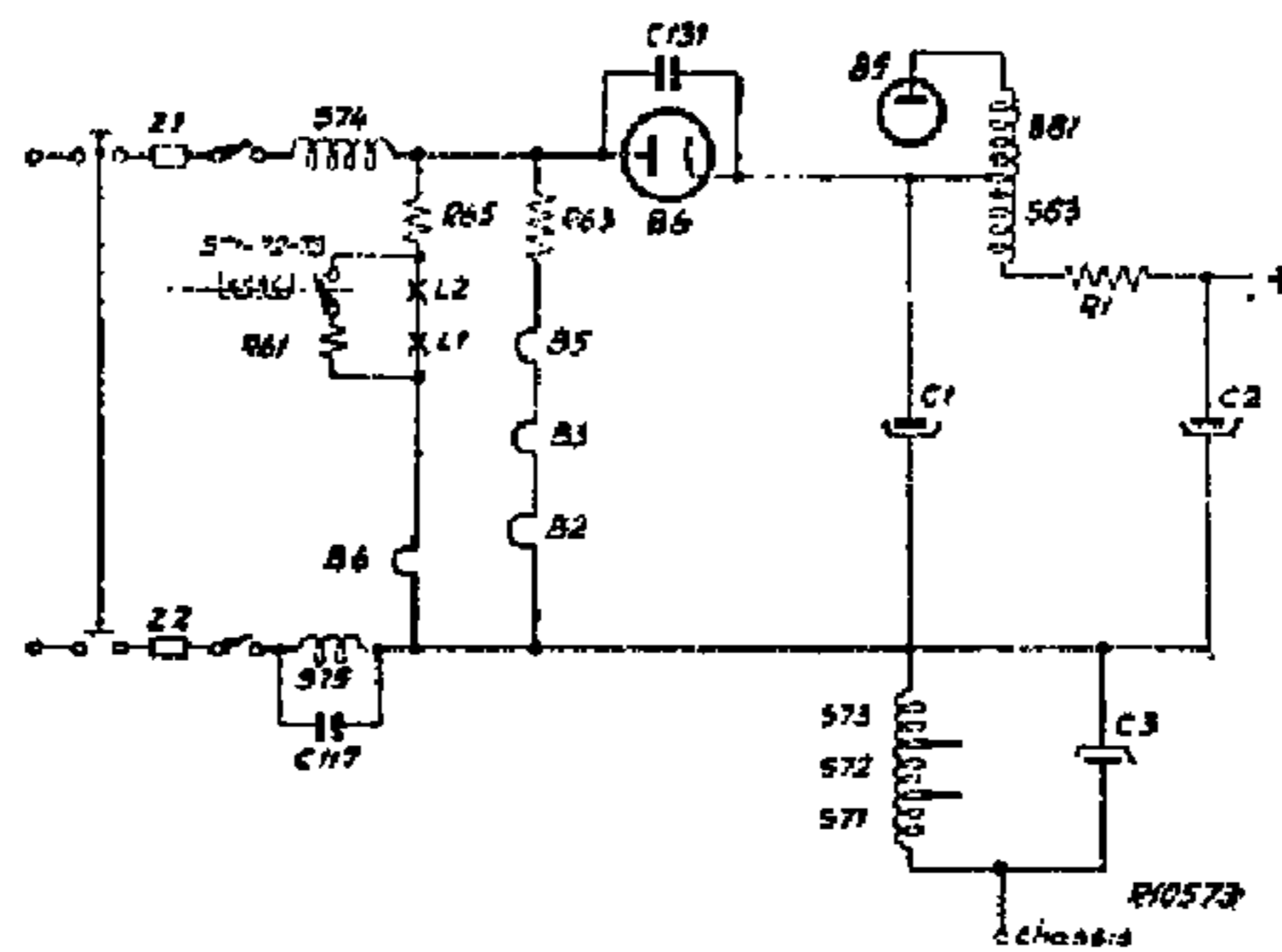


Fig. 2

B2=UCH21

B3=UCH21

B5=UBL21

5 E.D.C.

B

F

G

5149.4740.108.38.101.38m.34.20.100.18.19.109.6.7.104.102.106.107.

128.2.1.183.52.121.3.120.122.126.

127.81.62.82.83.141.

R 61

31 32.33

82. 83.

41.51.1. 42.

43.45.47. 48. 49. 45. 11.

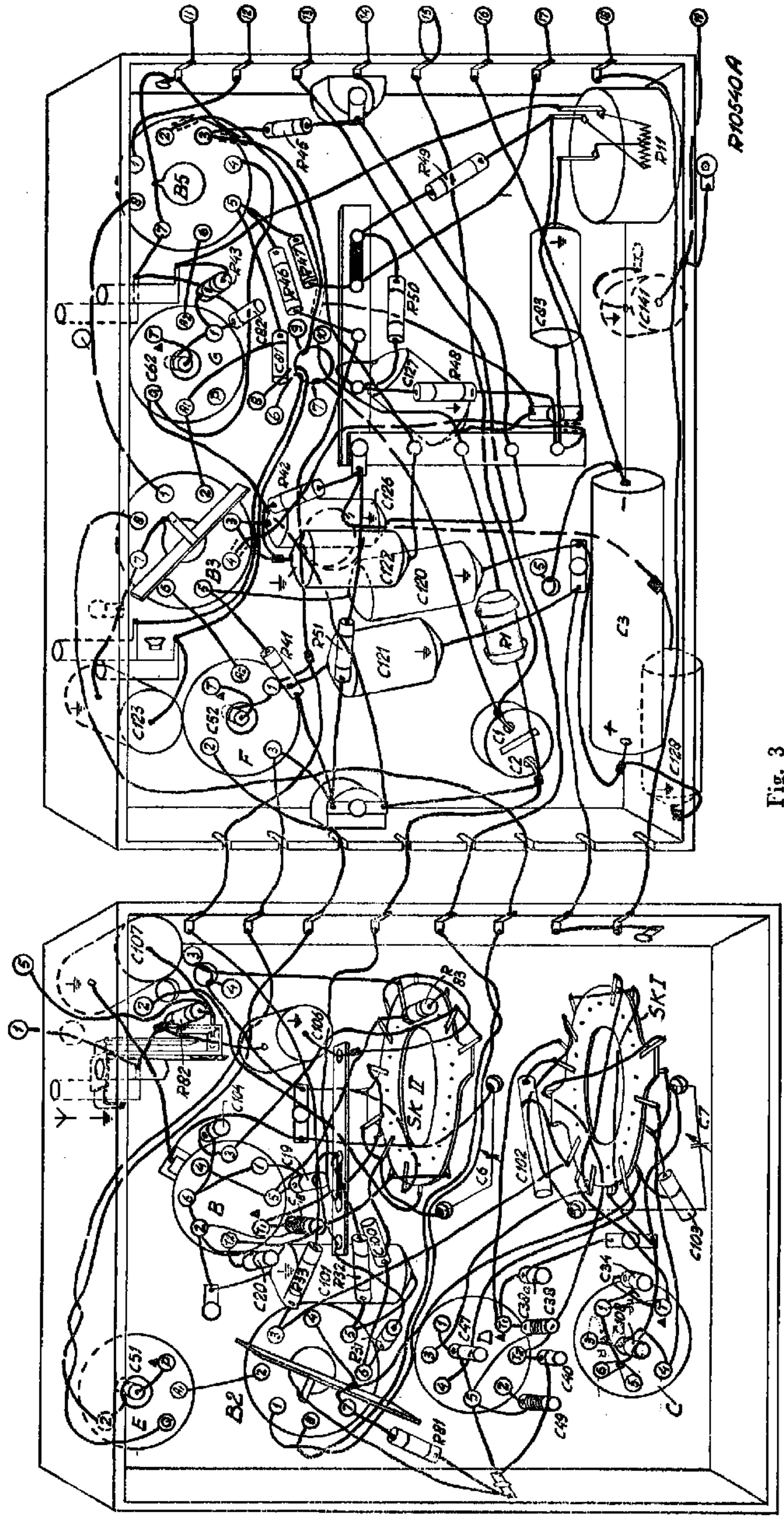
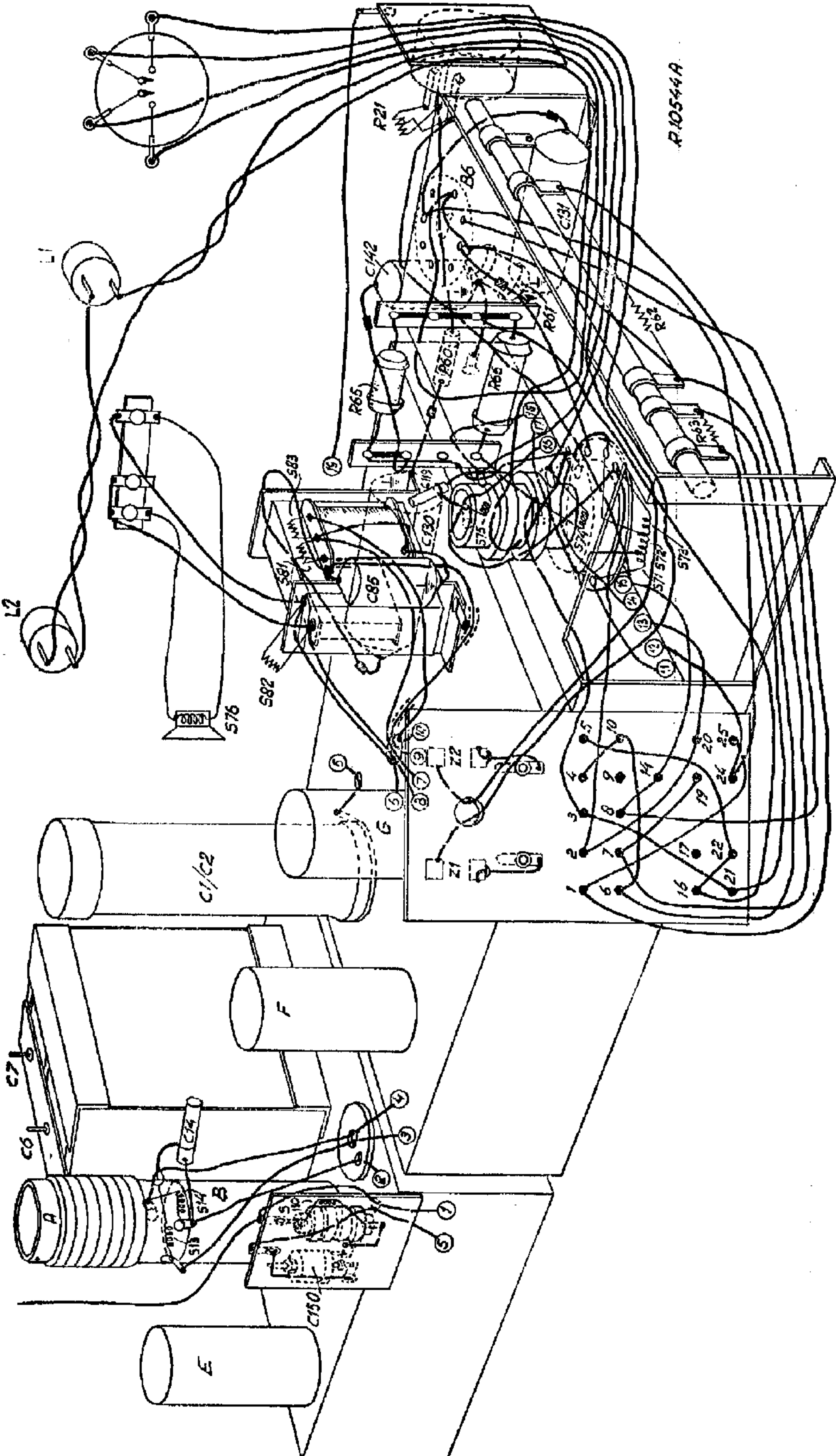
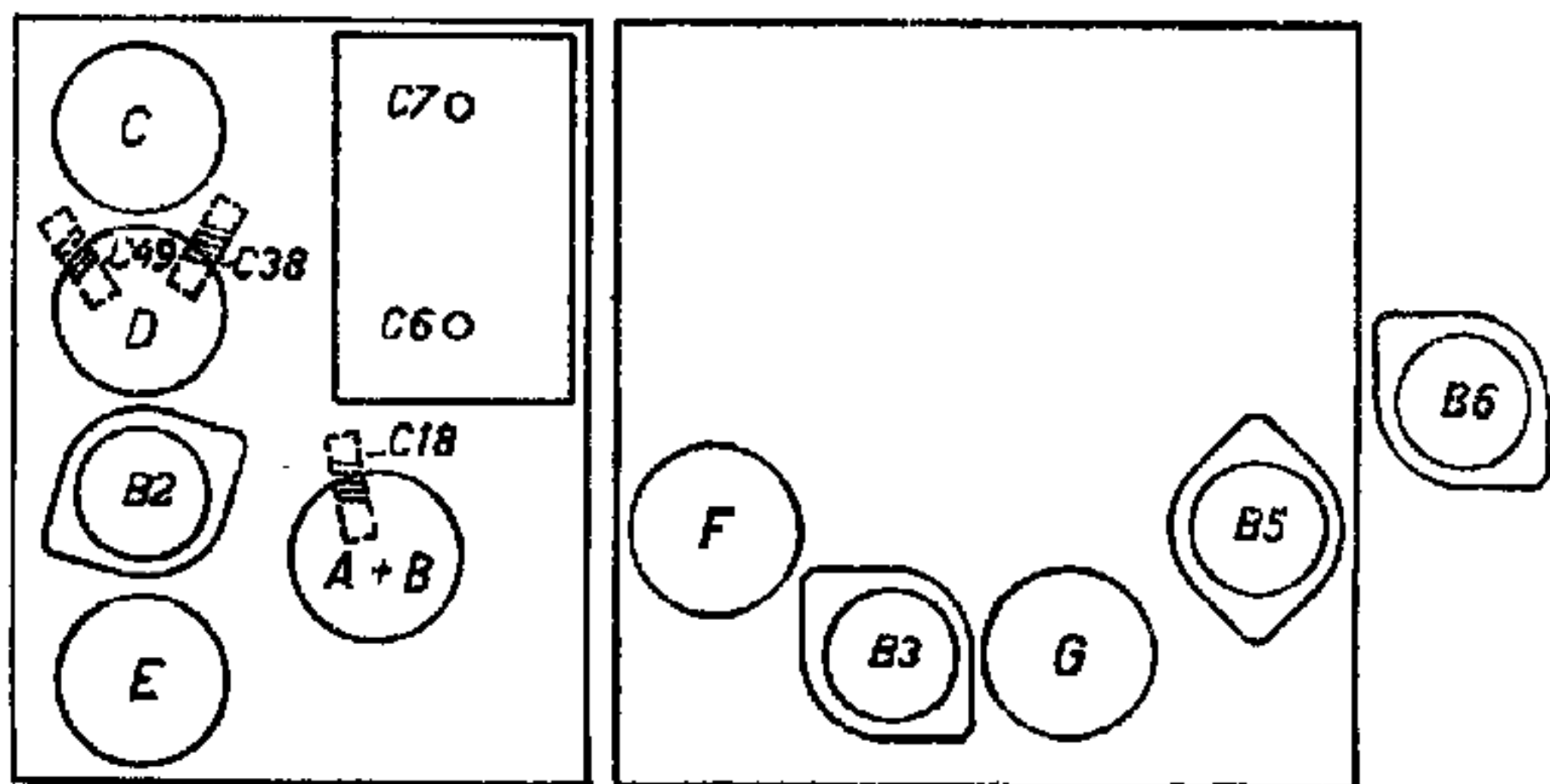


Fig. 3

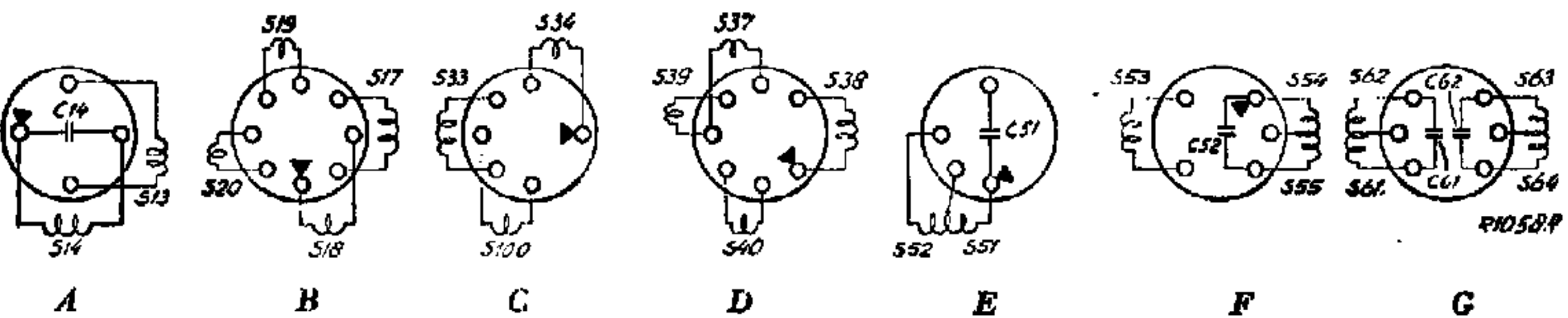
P10540A



R.10544A



R10717



R1058P

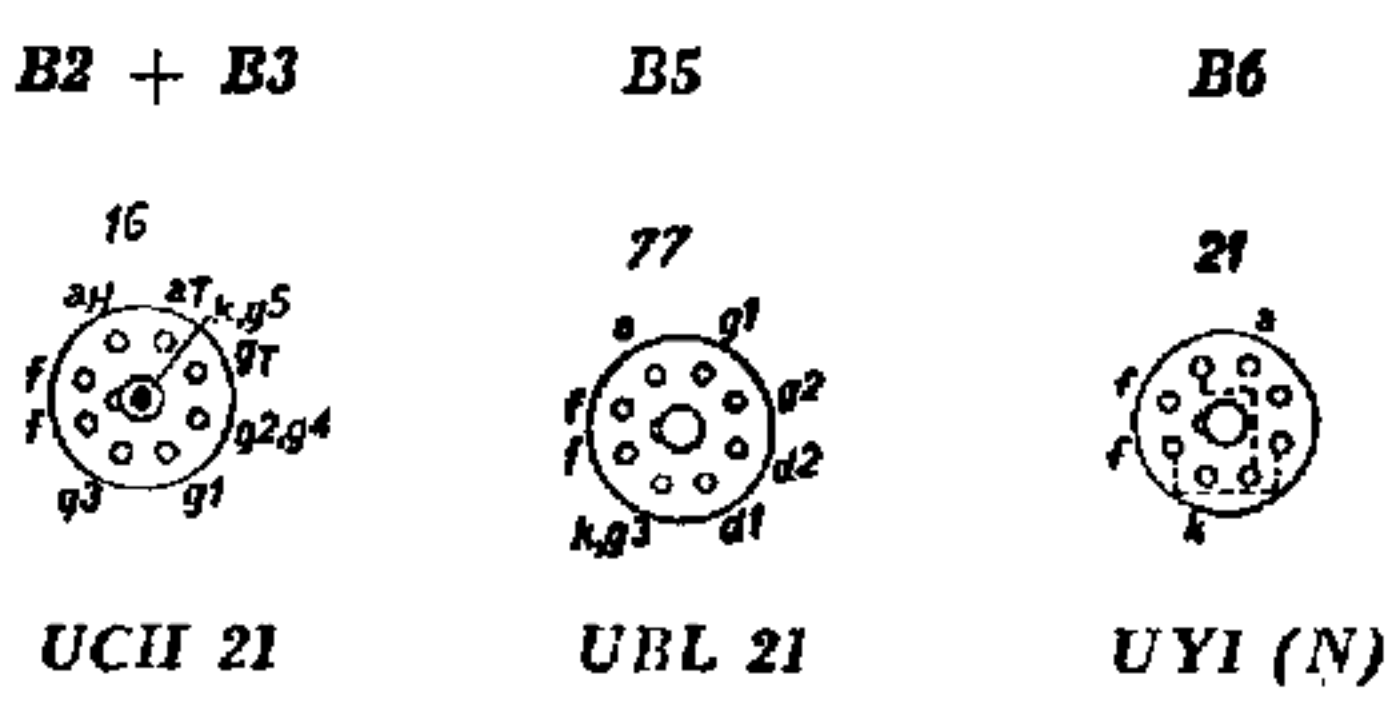
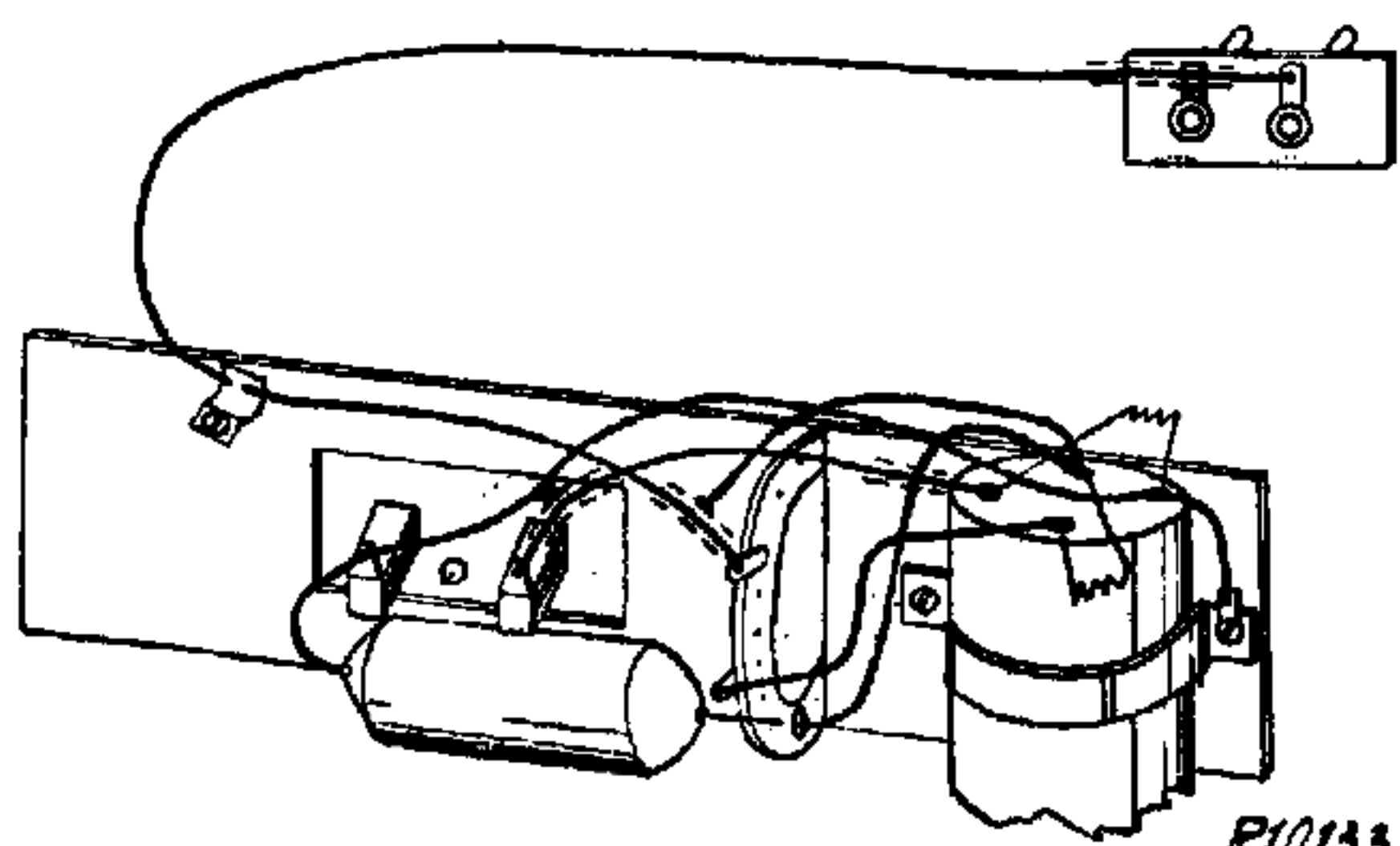
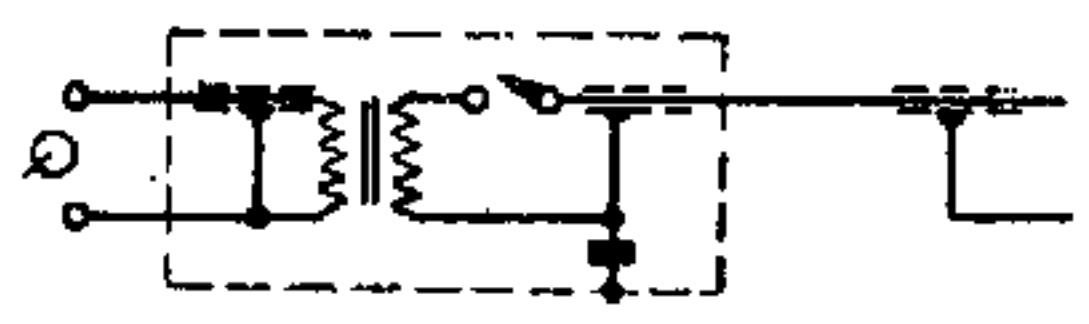
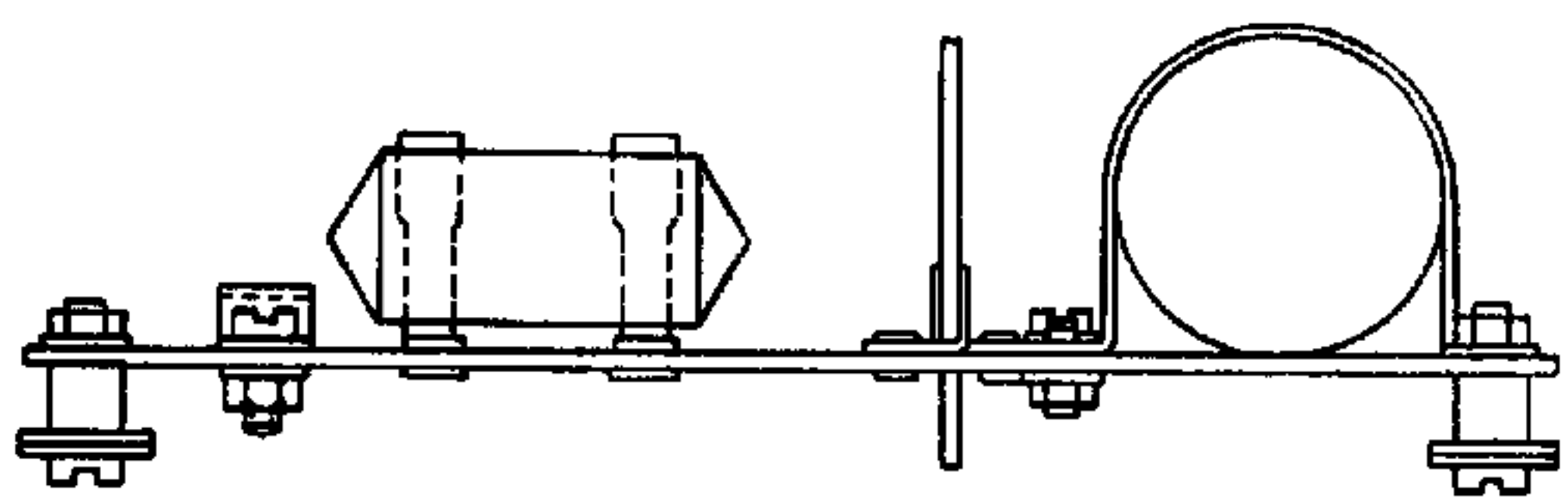


Fig. 5



R10133

Fig. 6

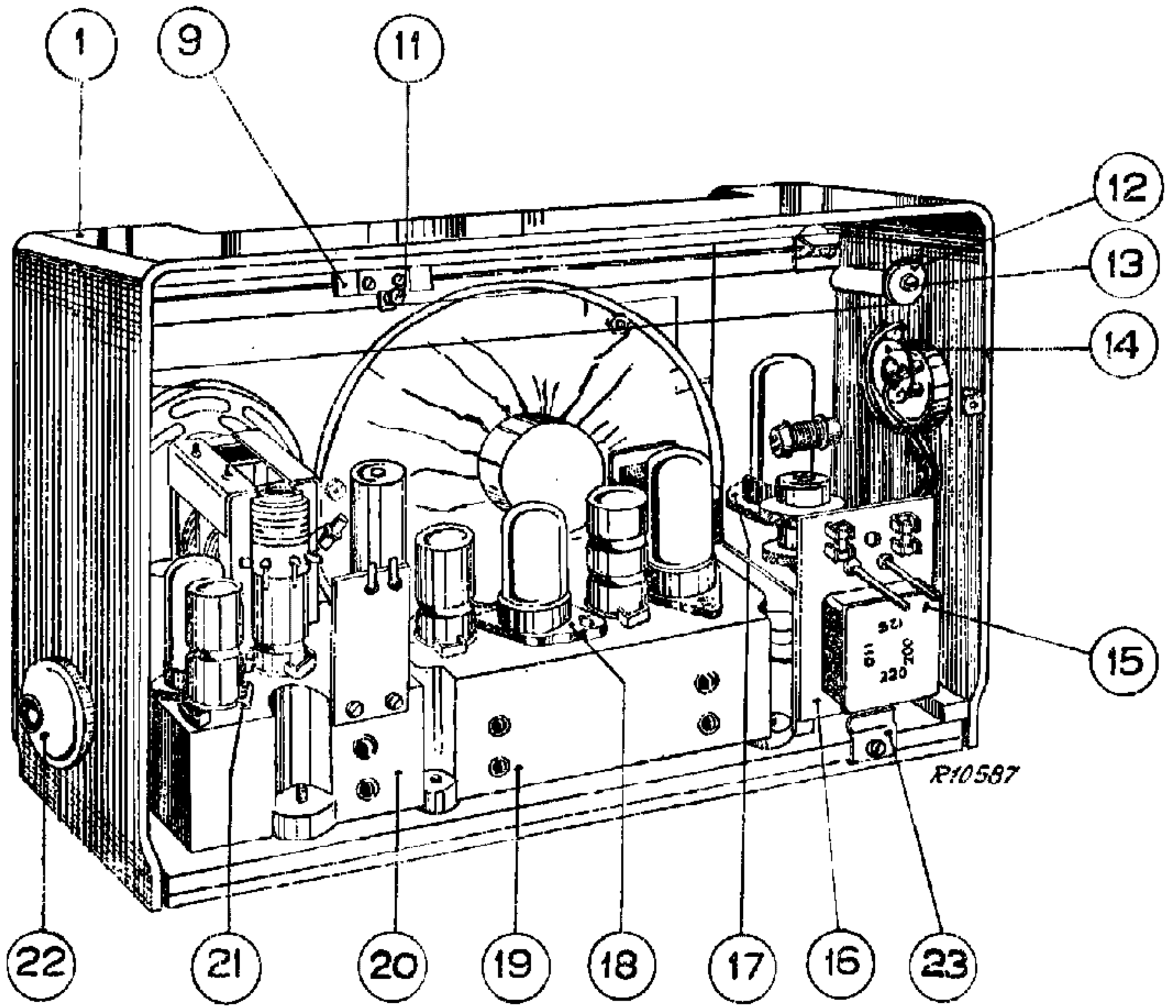


Fig. 7

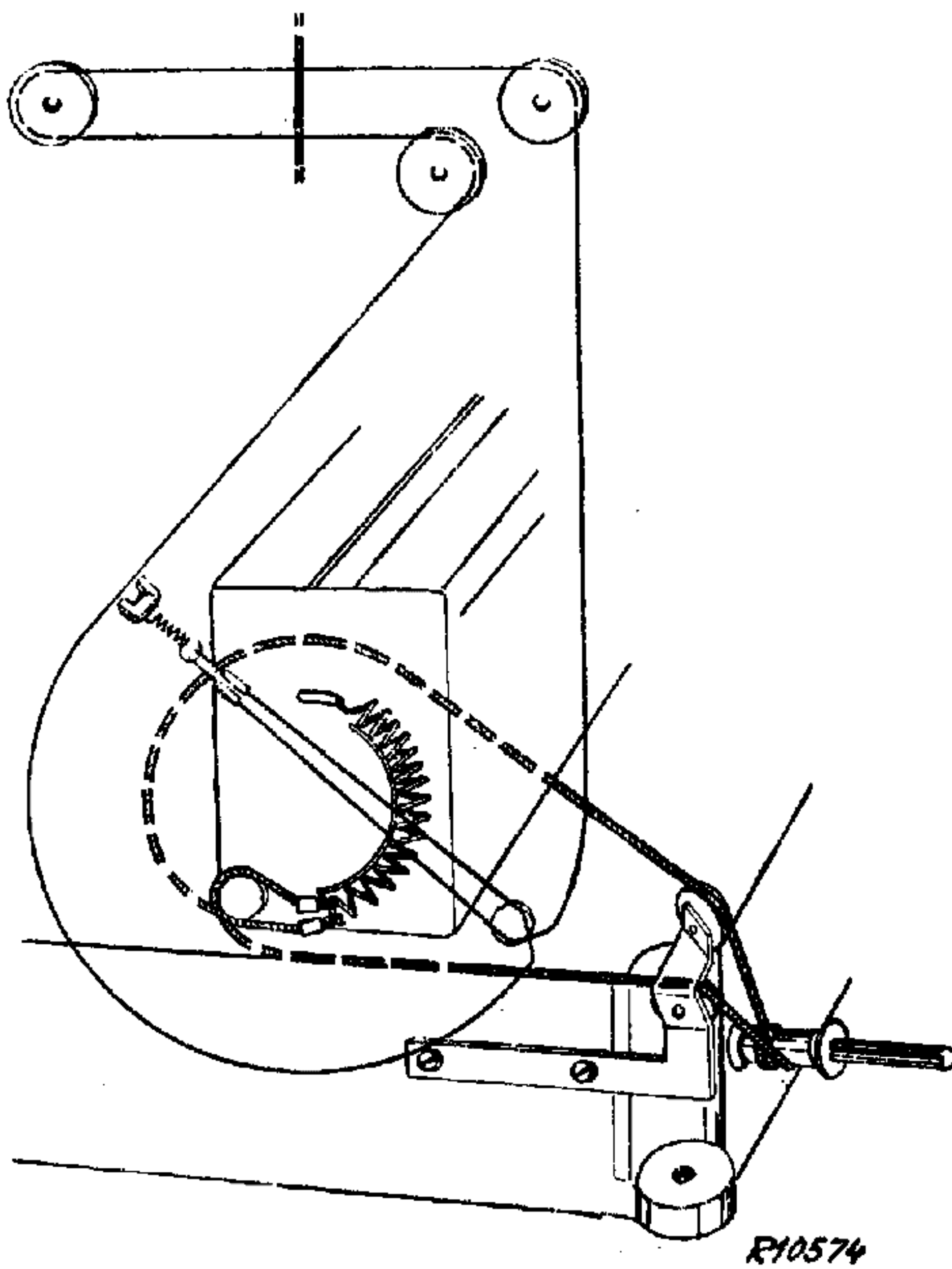
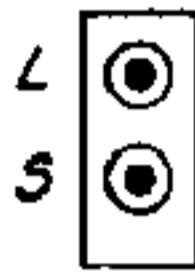
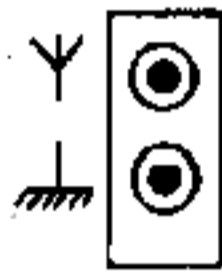
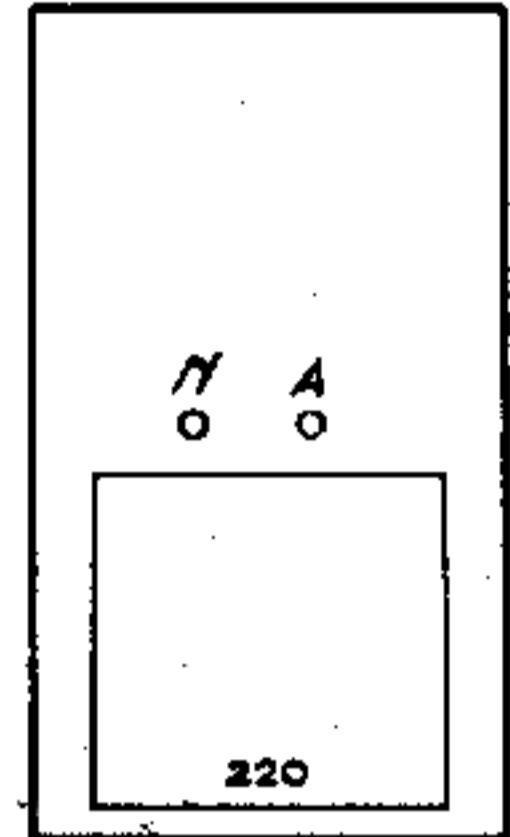
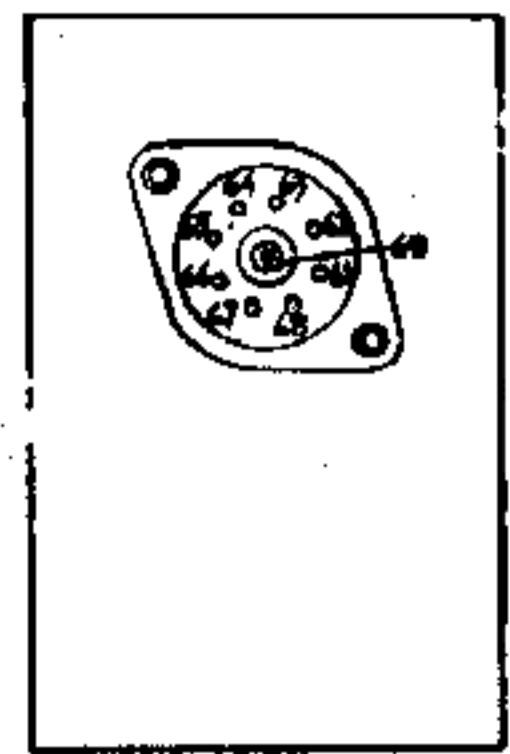
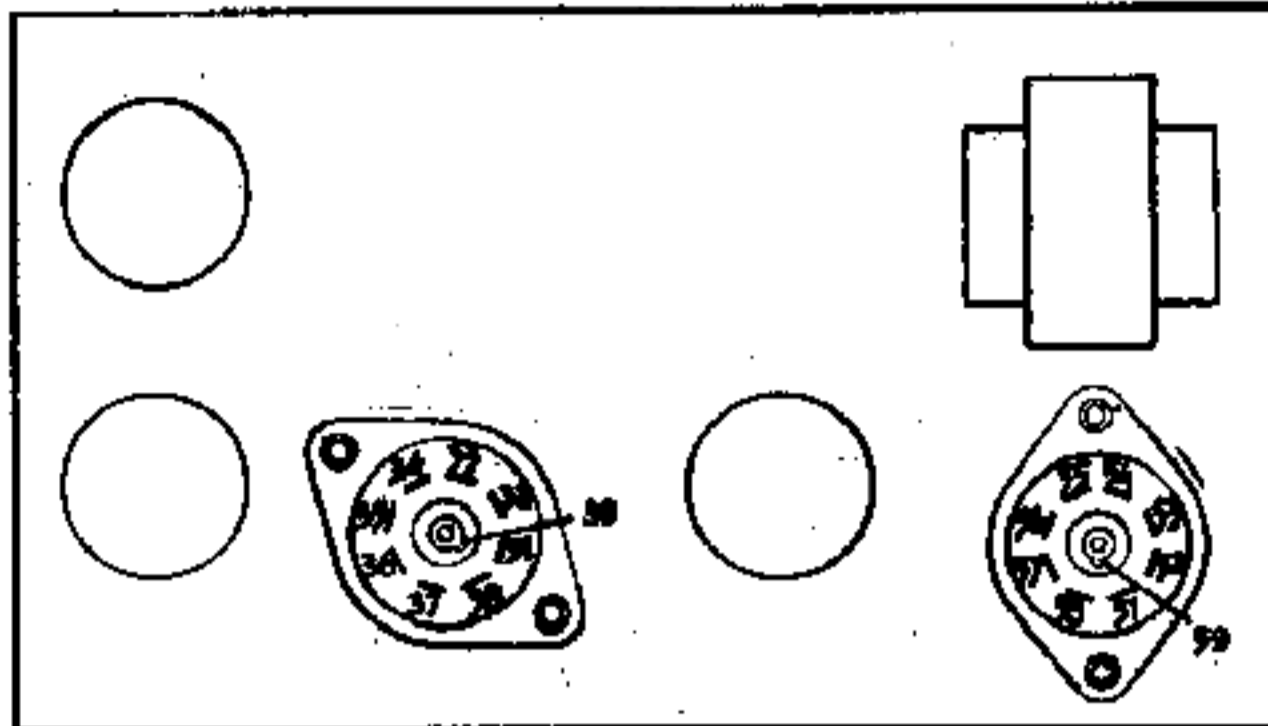
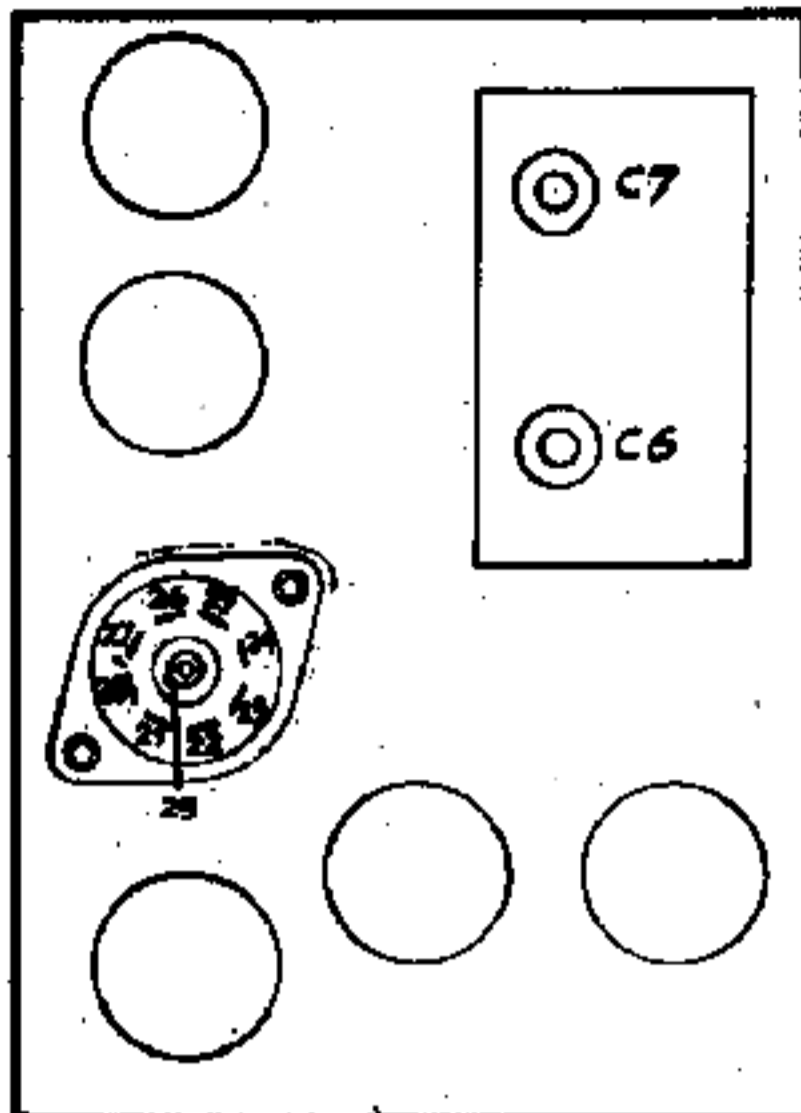


Fig. 8

SERVICE



R10087

R

9	$\frac{Y}{mm}$	$\frac{P}{U}$	26	34	36	53	55	56										
	400	225	65	70	75	185	170	210										
10	23	24	25	27	33	35												
	270	150	260	150	60	230												
11	22	32	52	54														
	445	445	310	450														
12	$\frac{L}{S}$	$\frac{C7}{K.G.}$	$\frac{C6}{K.G.}$	$\frac{C6}{M.G.}$	$\frac{C6}{L.G.}$	29	37	39	57									
	25	5	5	200	400	0	0	0	0									
12																		

C

9	54									11	25	35						
	480										300	250						
10										12	$\frac{L}{S}$	chassis	33	34*	$\frac{33}{53}$	$\frac{63}{67}$		
											185	345	430	225	440			

* Volumeregelaar op minimum
 Punt 67 bij R meting legen chassis verbinden
 Bij C metingen punt 67 niet met het chassis verbinden

STRENG VERTROUWELIJK

ALLEEN VOOR SERVICE
HANDELAREN

AUTEURSRECHTEN VOOR-
BEHOEVEN

AANVULLINGSDOCUMENTATIE

VOOR

130U-01

aansluiting op gelijk-en wisselstroom-
netten

1946

ALGEMEEN : Behalve de MF, die voor de 130U-01 452 kHz is, geheel gelijk aan de 130U.

TRIMMEN, REPAREEREN EN UITWISSELEN VAN ONDERDEELEN, LIJST VAN ONDERDEELEN EN GEREEDSCHAPPEN en WEERSTANDEN gelijk aan de 130U.

CONDENSATOREN

C47 is 485 pF codenummer 49 057 41.1, verder gelijk aan de 130U.

SPOELEN

S51	4	Ohm	}	codenummer Al 037 19.1
S52	6	Ohm		
C51	103	pF		

S53	1	Ohm	}	codenummer Al 037 18.1
S54	4	Ohm		
S55	6	Ohm		
C52	103	pF		

S61	4	Ohm	}	codenummer Al 037 89.0
S62	6	Ohm		
S63	4	Ohm		
S64	6	Ohm		
C61	103	pF		
C62	103	pF		

Verder gelijk aan de 130U.

In het toestel S 130 U bevindt zich een relais, dat dient om bij het inschakelen de gloeistroom te begrenzen. Zie S 71, S 72 en S 73 in fig. 1 van de service-documentatie.

Indien eventueel het relais moet worden vervangen, kan voor de begrenzing een weerstand met negatieve temperatuurcoëfficiënt (N.T.C.-weerstand) worden gebruikt.

De weerstand R 65 wordt dan verwijderd en vervan-

gen door een N.T.C.-weerstand, met codenummer 49 379 62.

In plaats van de spoelen van het relais worden de volgende weerstanden gemonteerd:

S 71 wordt vervangen door een weerstand van 33 ohm, met codenummer 48 426 10/33 E,

S 72 wordt vervangen door een weerstand van 68 ohm, met codenummer 48 427 10/68 E,

S 73 wordt vervangen door een weerstand van 47 ohm, met codenummer 48 427 10/47 E.