



Dreiröhren-Einkreis-Geradeusempfänger

VIOLINE

HERSTELLER: DR. GEORG SEIBT NACHF., BERLIN-SCHÖNEBERG



1. Rückkopplung, 2. Sendereinstellung, 3. Antennenkopplung (Lautstärkereger)

Stromart: *nur Wechselstrom*

Umschaltbar auf:

110 / 130 / 220 V ~

Leistungsaufnahme bei 220 V ~:

ca. 30 W

Sicherung: 110 V ... 0,5 A

130 V ... 0,5 A

220 V ... 0,5 A

Wellenbereiche: lang 750 ... 2000 m

mittel 200 ... 600 m

kurz —

Röhrenbestückung: AF 7, RES 164

Gleichrichterröhre: RGN 354

Trockengleichrichter: —

Skalenlampe: 4,5 V / 0,3 A

Schaltung: Geradeaus

Zahl der Kreise: *Ein*

Abstimmbar: 1, fest: —

Rückkopplung: *einstellbar*

Zwischenfrequenz: —

HF-Gleichrichtung: *Audion*

Schwundausgleich: —

Bandbreitenreglung: —

Bandspreizung: —

Optische Abstimmanzeige: —

Ortsfernswitcher: —

Sperrkreis: *eingebaut, einstellbar*

ZF-Sperrkreis: —

Gegenkopplung: —

Lautstärkereger: *hochfrequenzseitig, als Antennenkopplung ausgebildet*

Klangfarbenregler: —

Musik-Sprache-Schalter: —

Baßanhebung: —

9 kHz-Sperre: —

Gegentaktendstufe: —

Lautsprecher:

permanent-dynamisch, 1,5 W

Membrandurchmesser: 110 mm

Tonabnehmeranschluß: *vorhanden*

Anschluß für 2. Lautsprecher:

vorhanden

Besonderheiten:

Veränderlicher Sperrkreis zur Erhöhung der Selektivität

Schwenkbare Antennenankopplung zur Erleichterung der Sendertrennung

100 Ω-Brummpotentiometer

Abschraubbarer Gehäuseboden mit Schaltbild

Schrägliegende (beleuchtete) Linear-skala

Gehäuse: *Holz*

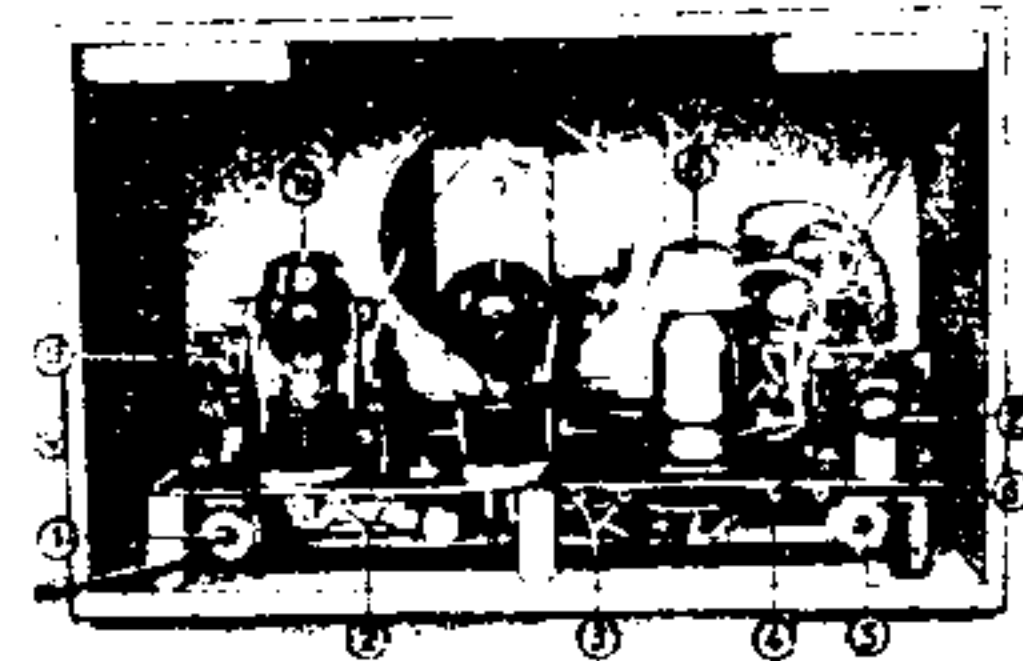
Abmessungen: *Breite 380 mm*

Höhe 250 mm

Tiefe 275 mm

Gewicht: *ca. 7,5 kg*

Preis mit Röhren: *340 Mark*

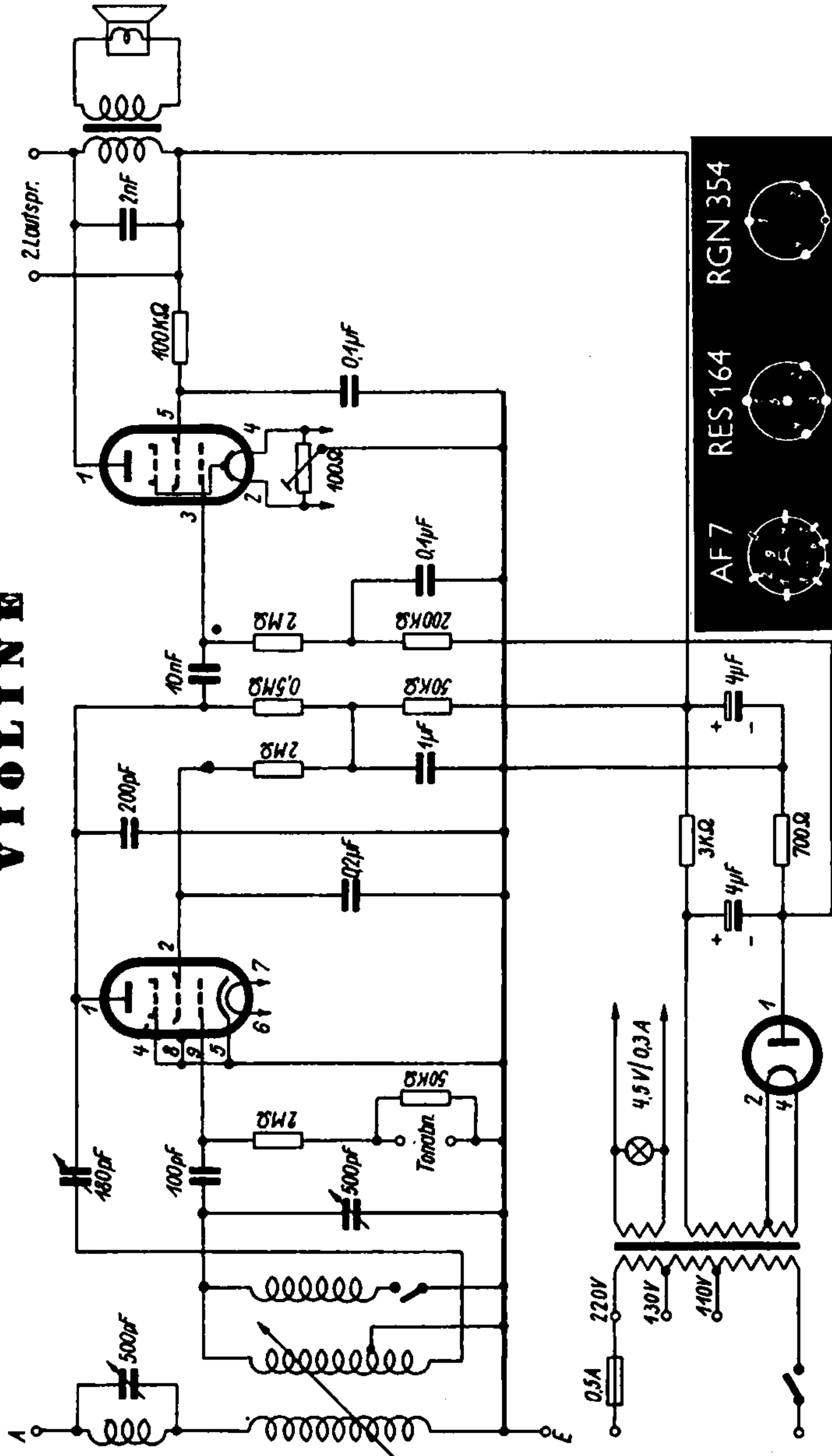


1. Netzschalter, 2. Lautsprecher, 3. Tonabnehmeranschluß, 4. Antenne, 5. Wellenschalter, 6. Erde, 7. Sperrkreis, 8. AF7, 9. RES 164, 10. RGN 354, 11. Netztransformator

AF7

VIOLIN II

RES 164



AF7 RES 164 RGN 354

Anschlüsse von unten gesehen die Röhre gesehen

RGN 354