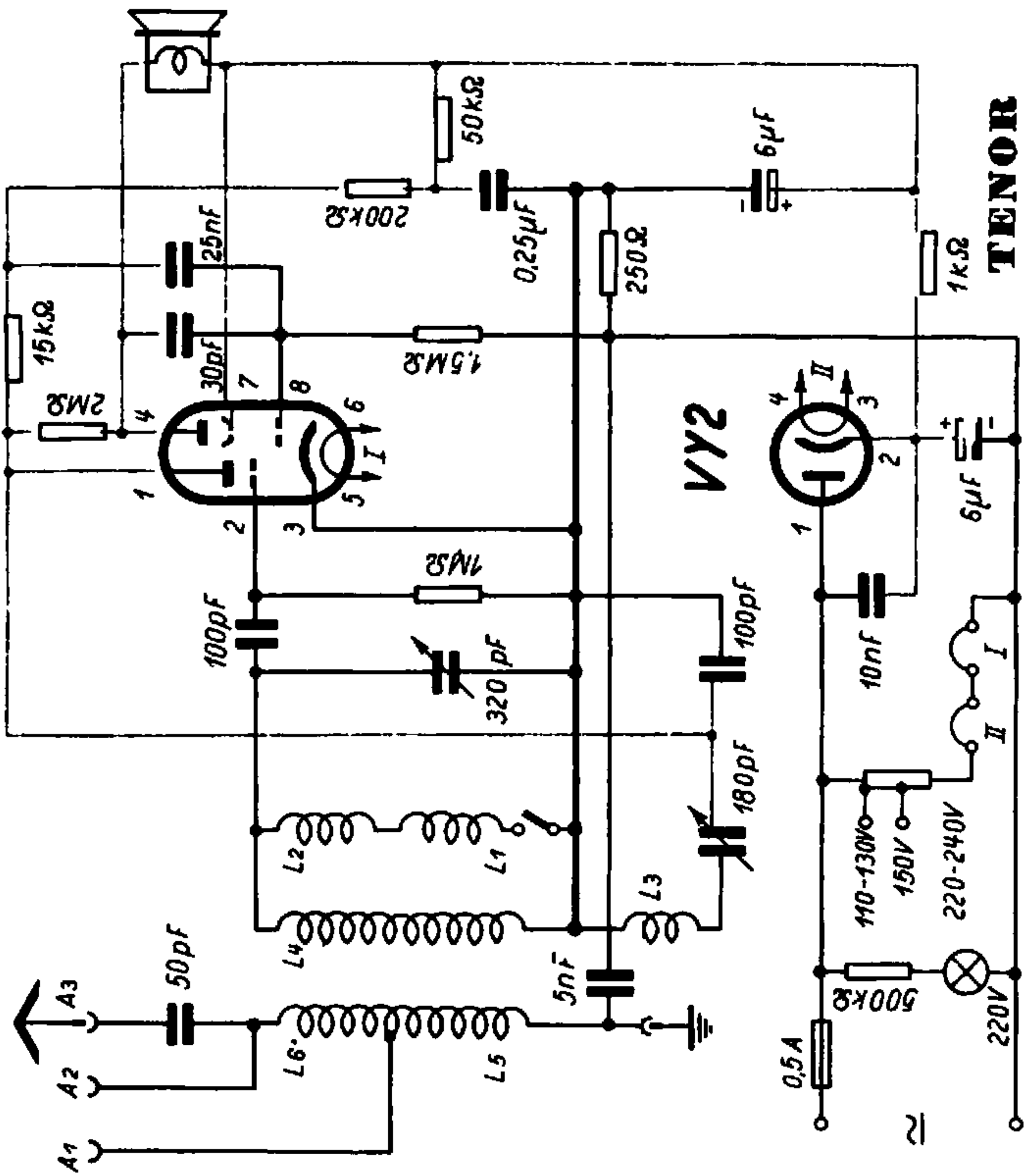
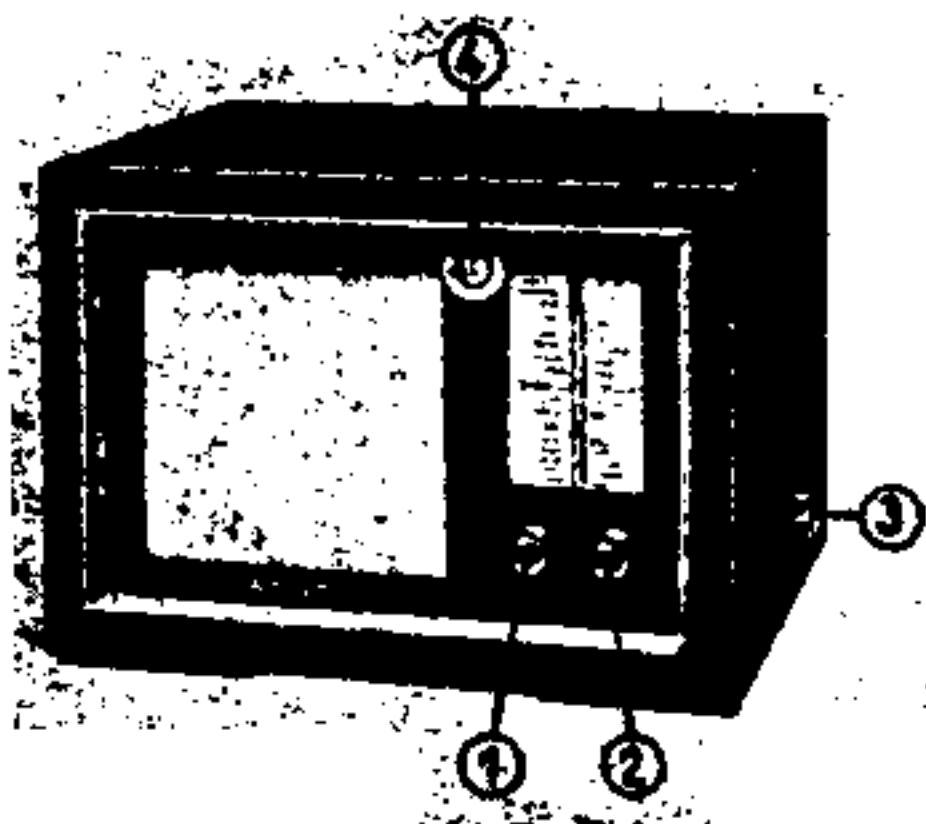


VCL11

TENOR



HERSTELLER: DR. GEORG SEIBT NACHF., BERLIN-SCHÖNEBERG



① Rückkopplung, ② Abstimmung, ③ Antennenkopplung (Lautstärkeregl.) ④ Pilotlampe

Stromart: *Allstrom*

Umschaltbar auf: *110, 150, 220 V*

Leistungsaufnahme bei 220 Volt:  
*etwa 22 W*

Sicherung: *0,5 A*

Wellenbereiche:

*lang 150...400 kHz (2000...750 m)*

*mittel 510...1500 kHz (588...200 m)*

Röhrenbestückung: *VCL 11*

Gleichrichterröhre: *VY 2*

Trockengleichrichter: —

Skalenlampe: —

Schaltung: *Geradeaus*

Zahl der Kreise: *1*

Rückkopplung: *einstellbar*

Zwischenfrequenz: —

HF-Gleichrichtung: *Audion*

Schwundausgleich: —

Bandbreitenregelung: —

Bandspreizung: —

Optische Abstimmmanzeige: —

Ortsfernshalter: —

Sperrkreis: —

ZF-Sperrkreis: —

Gegenkopplung: —

Lautstärkeregl.: *hochfrequenzseitig*

Tonblende: —

Musik-Sprache-Schalter: —

Baßanhebung: —

9 kHz-Sperre: —

Gegentaktendstufe: —

Lautsprecher: *Freischwinger, 1 W*

Membrandurchmesser: *18 cm*

Tonabnehmeranschluß: —

Anschluß für 2. Lautsprecher: —

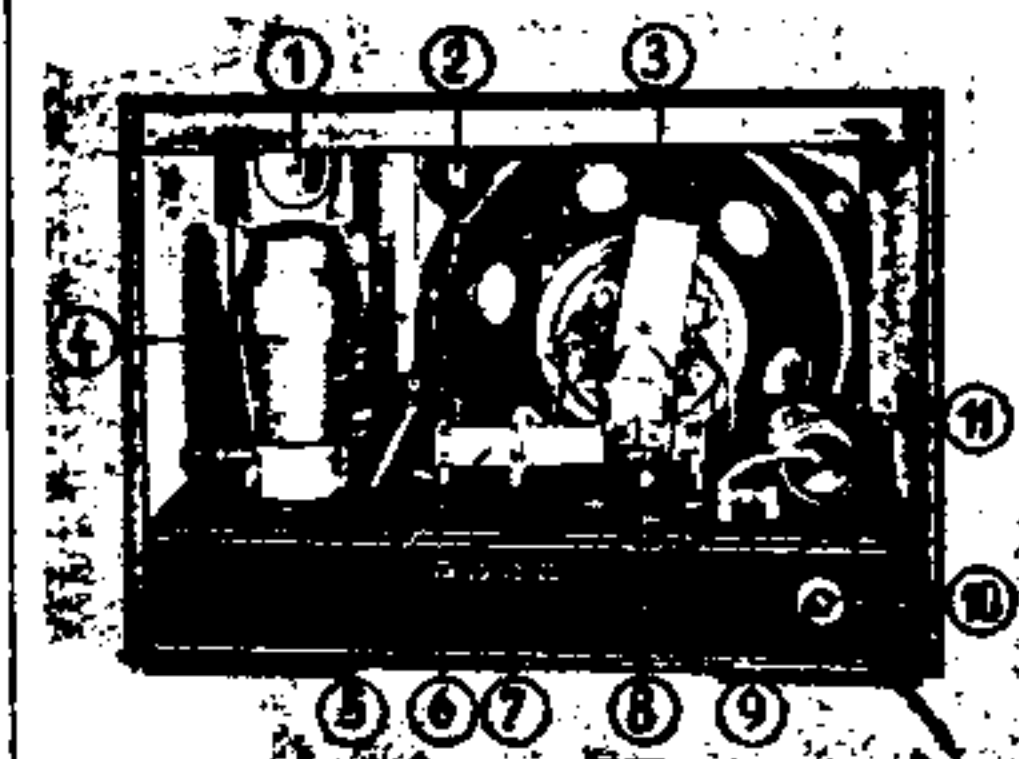
Besonderheiten: *Pilotlampe (Glimmlampe) zur Kontrolle des Betriebszustandes*

Gehäuse: *Holz*

Abmessungen: *Breite 280 mm, Höhe 210 mm, Tiefe 165 mm*

Gewicht: *ca. 2,2 kg*

Preis mit Röhren: *DM 154,—*



① Abstimmkondensator, ② Pilotlampe, ③ Freischwinger, ④ VCL 11, ⑤ Heizkreiswiderstand, ⑥ Erde, ⑦ Antenne, ⑧ VY 2, ⑨ Sicherung, ⑩ Netzschalter, ⑪ Ludekondensator