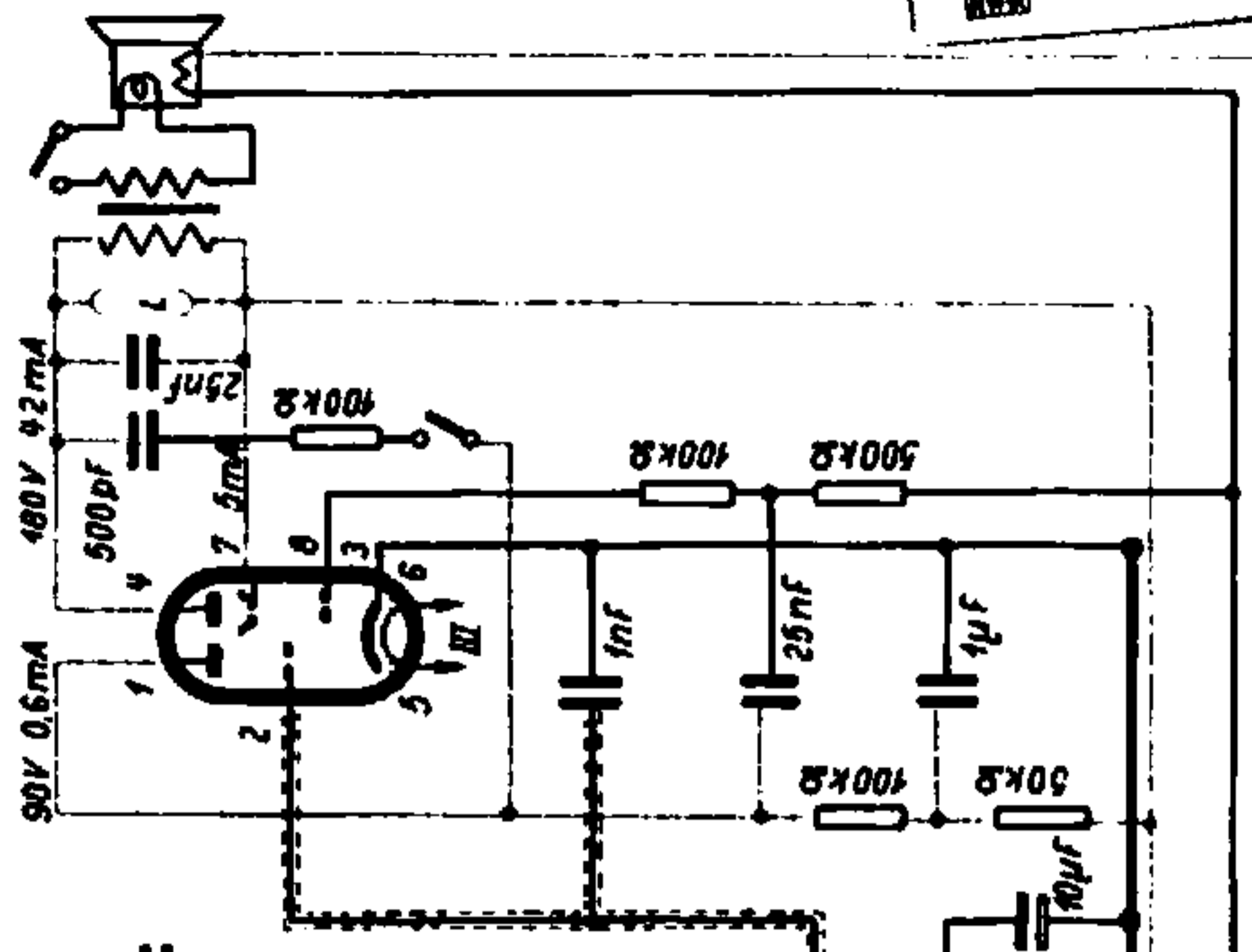
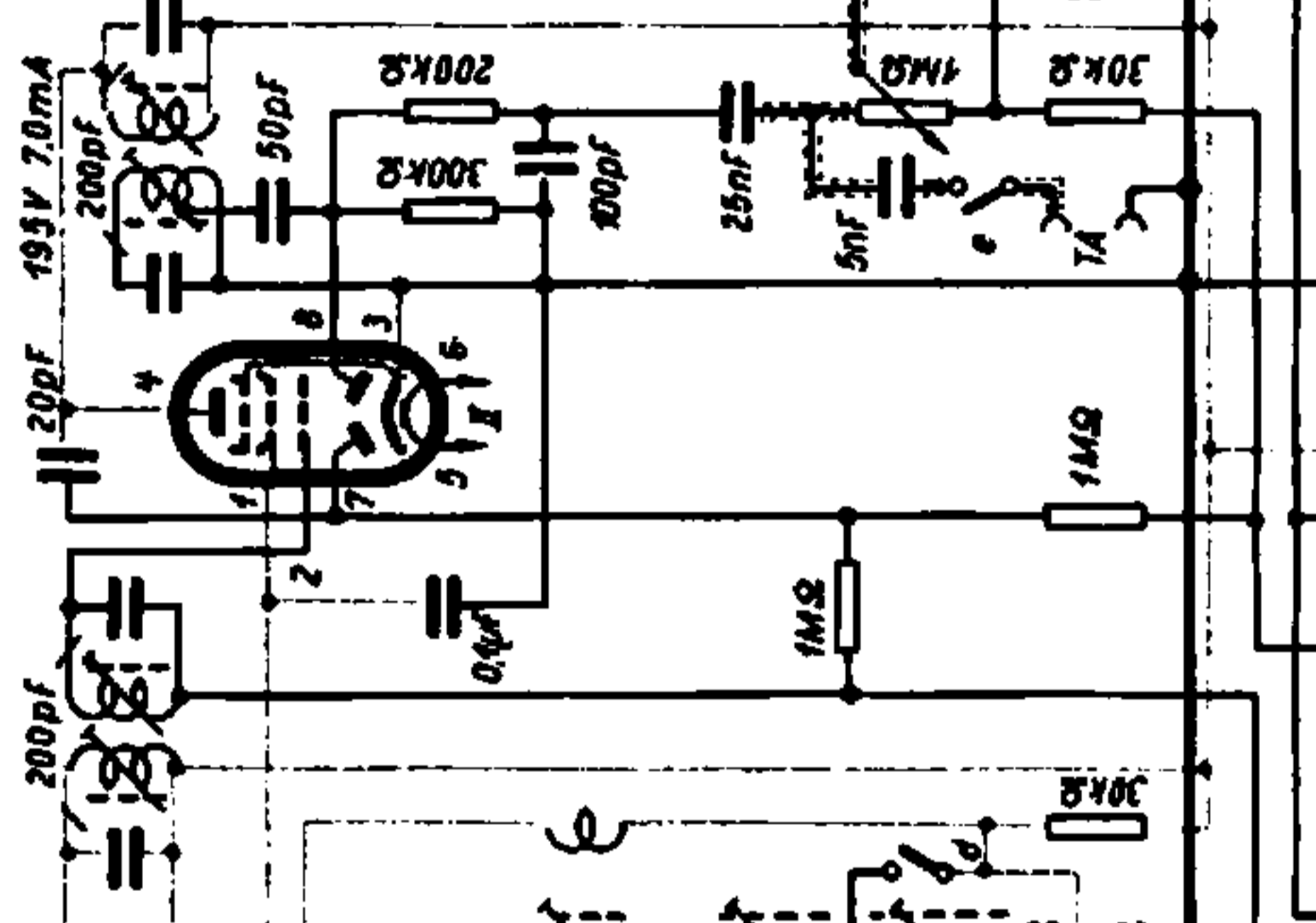


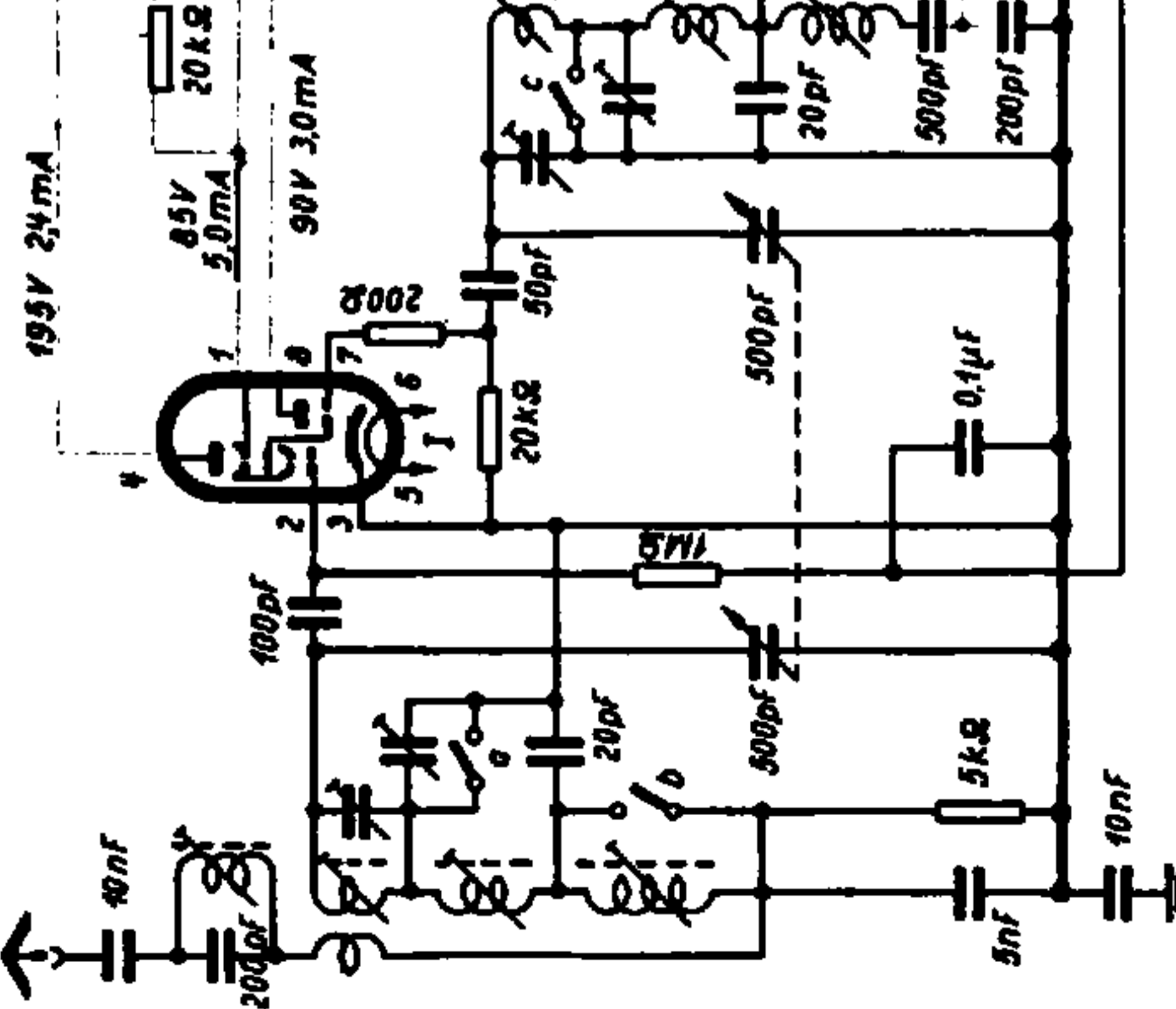
**UCL11**



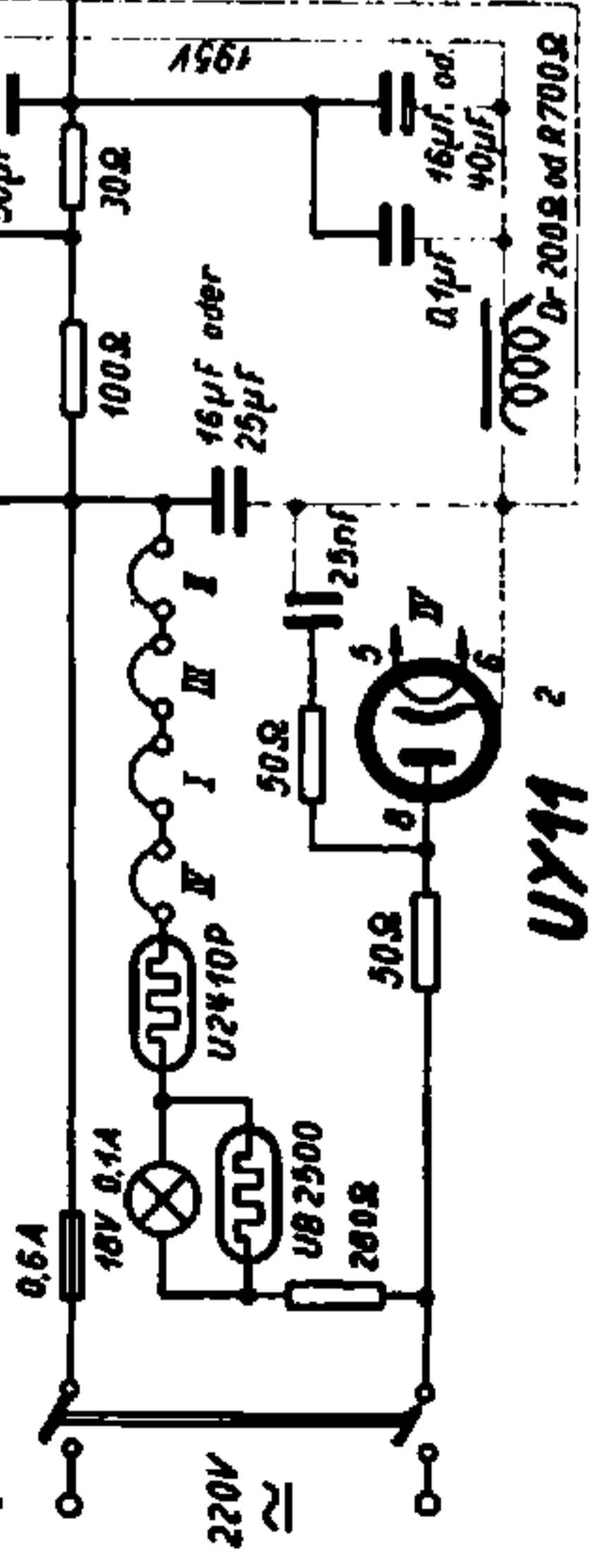
**UBF11**



**UCH11**



	a	b	c	d	e
Kurz	■	■	■	■	■
Mittel	■	■	■	■	■
Lang	■	■	■	■	■
TA	■	■	■	■	■



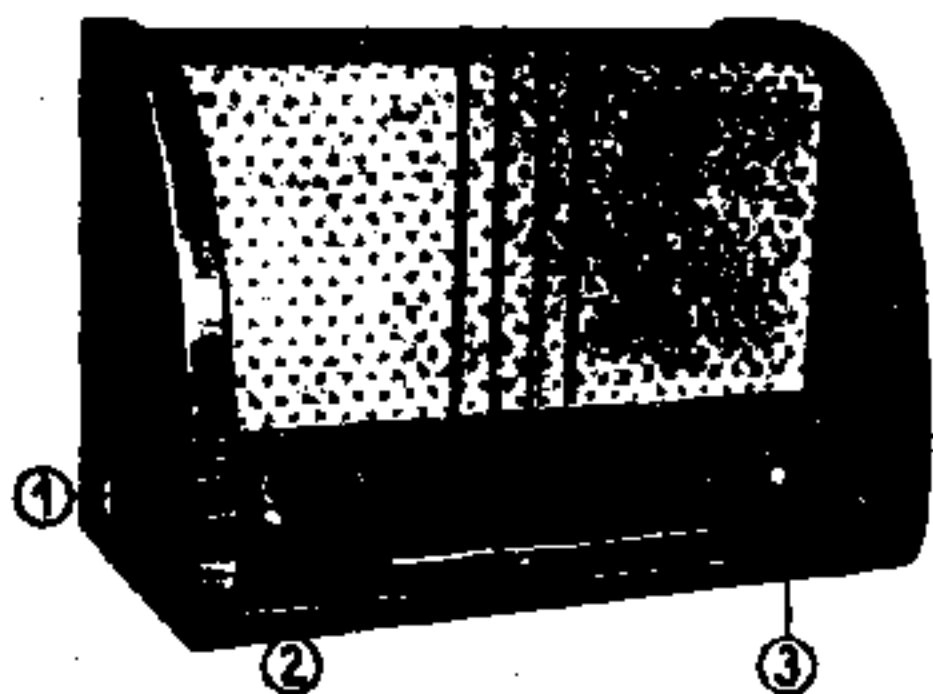
UCH11 UBF11 UCL11 UY11



**DIRIGENT**

Anschlüsse von unten gegen die Rohre gesehen

HERSTELLER: DR. GEORG SEIBT NACHF., BERLIN-SCHÖNEBERG



① Wellenbereichumschalter, ② Netzschalter und Lautstärkeregl. ③ Abstimmung

Stromart: *Allstrom*

Umschaltbar auf: *nur 220 V*

Leistungsaufnahme bei 220 V:  
~ *etwa 50 W*

Sicherung: *0,5 A*

Wellenbereiche:

*lang 150...400 kHz (2000...750 m)*

*mittel 510...1610 kHz (588...186 m)*

*kurz 17...51 m*

Röhrenbestückung:

*UCH II, UBF II, UCL II (Urdox U 2410 P)*

Gleichrichterröhre: *UY II*

Trockengleichrichter: —

Skalenlampe: *2 x 18 V / 0,1 A (Urdox UB 2500)*

Schaltung: *Superhet*

Zahl der Kreise: *6, abstimmbar 2, fest 4*

Rückkopplung: —

Zwischenfrequenz: *473 kHz*

HF-Gleichrichtung: *Diode*

Schwundausgleich:

*auf 2 Röhren wirkend*

Bandbreitenregelung: —

Bandspreizung: —

Optische Abstimmmanzeige: —

Ortsfernschalter: —

Sperrkreis: —

ZF-Sperrkreis: *vorhanden*

Gegenkopplung: *vorhanden*

Lautstärkeregl.:

*niederfrequent, stetig*

Tonblende: —

Musik-Sprache-Schalter: *vorhanden*

Baßanhebung: *durch Gegenkopplung*

9 kHz-Sperre: —

Gegentaktendstufe: —

Lautsprecher: *elektro-dyn. 6 W*

Membrandurchmesser: *20 cm*

Tonabnehmeranschluß: *vorhanden*

Anschluß für 2. Lautsprecher:  
*vorhanden*

Besonderheiten:

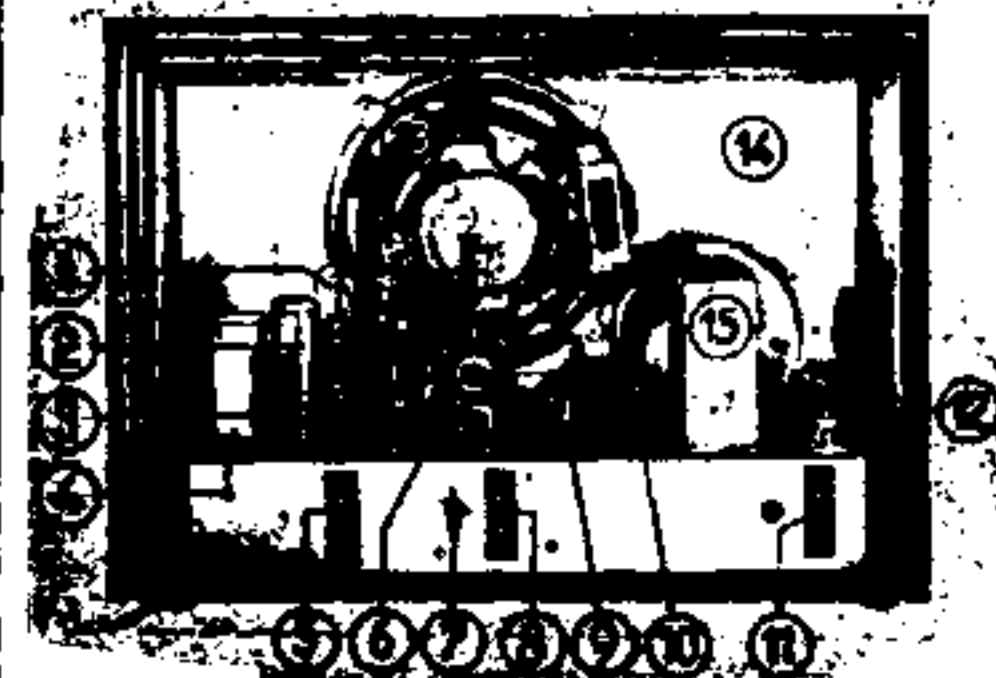
*Verbesserung der Klangqualität durch große Schallwand*

Gehäuse: *Edelholz*

Abmessungen: *Breite 495 mm, Höhe 360 mm, Tiefe 290 mm*

Gewicht: *ca. 8,5 kg*

Preis mit Röhren: *DM 537,50*



① Urdox U 2410 P, ② UY 11, ③ UCL 11  
④ Sicherung, ⑤ 2. Lautsprecher, ⑥ Bandfilter  
⑦ Musik-Sprache-Schalter, ⑧ Tonabnehmer  
⑨ UBF 11, ⑩ UCH 11, ⑪ oben Antenne, unten Erde, ⑫ ZF-Sperrkreis, ⑬ Lautsprecher mit Übertrager, ⑭ Schallwand, ⑮ Abstimmtrieb mit Skalenzeiger-Antriebscheibe