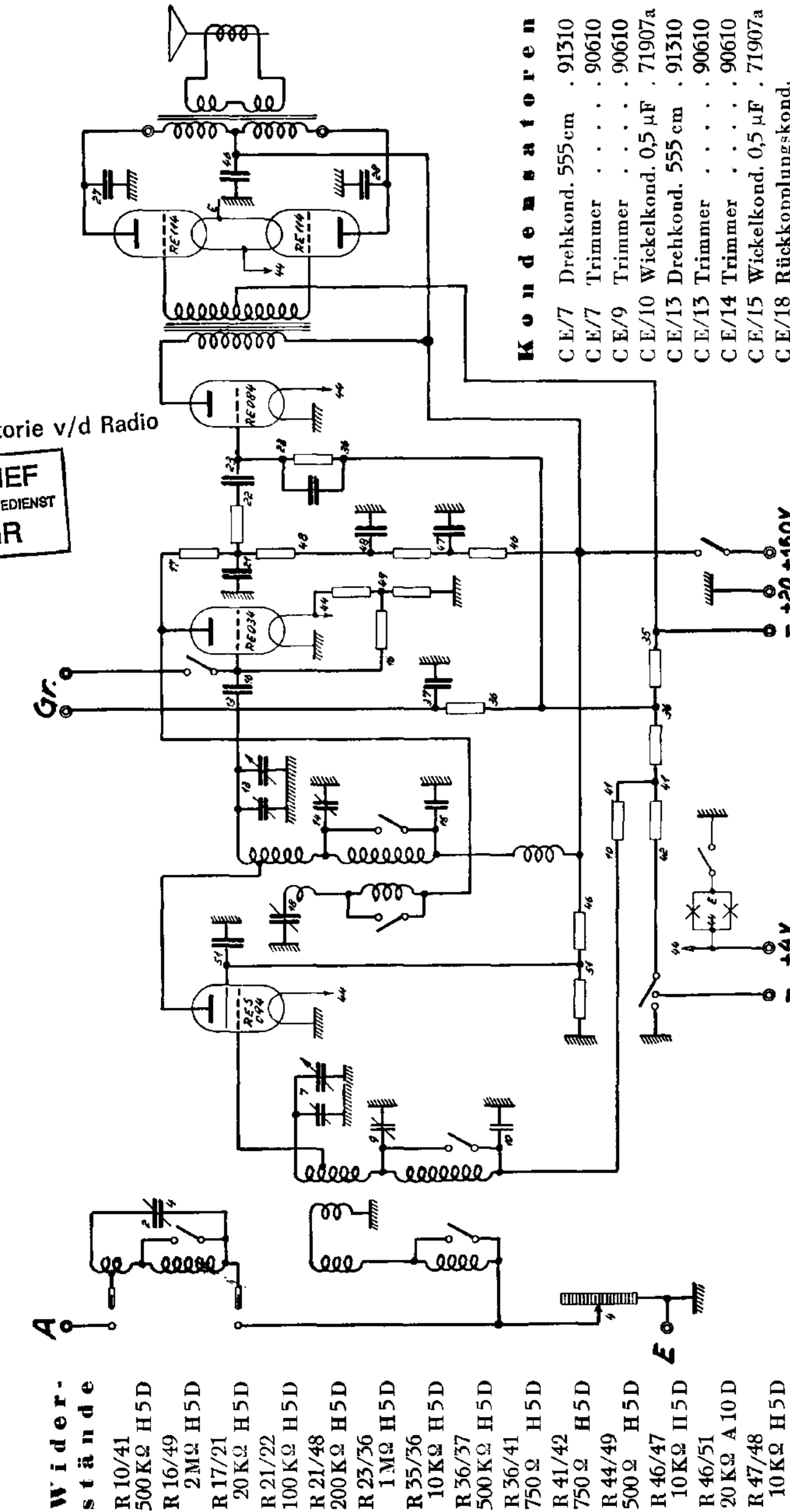


Prinzip-Schaltbild SEIBT 525 B 4-Röhren-Batterieempfänger

Compliments Eckhard Kull

Dieses Schaltbild ist nur für die dem SEIBT-Funkberatungsdienst (SFD) angeschlossenen Fachhändler bestimmt und gilt als vertraulich. Vervielfältigung oder Weitergabe an Unbefugte ist nicht gestattet.



Widerstände

- R 10/41 500K Ω H5D
- R 16/49 2M Ω H5D
- R 17/21 20K Ω H5D
- R 21/22 100K Ω H5D
- R 21/48 200K Ω H5D
- R 23/36 1M Ω H5D
- R 35/36 10K Ω H5D
- R 36/37 500K Ω H5D
- R 36/41 750 Ω H5D
- R 41/42 750 Ω H5D
- R 44/49 500 Ω H5D
- R 46/47 10K Ω H5D
- R 46/51 20K Ω A10D
- R 47/48 10K Ω H5D
- R 49/E 200 Ω G5D
- R 51/E 100K Ω A10D

Röhren

- 1. Rohr Hochfrequenzrohr RE 094
- 2. Rohr Audion RE 034
- 3. Rohr Niederfrequenzr. RE 084
- 4. u. 5. Rohr Gegentaktrohr RE 114

Skalenbeleuchtung

- 4 Volt 0,18 Amp. . 96699a

Kondensatoren

- CE/7 Drehkond. 555 cm . 91310
- CE/7 Trimmer 90610
- CE/9 Trimmer 90610
- CE/10 Wickelkond. 0,5 μ F . 71907a
- CE/13 Drehkond. 555 cm . 91310
- CE/13 Trimmer 90610
- CE/14 Trimmer 90610
- CE/15 Wickelkond. 0,5 μ F . 71907a
- CE/18 Rückkopplungskond. 100 cm 93692

- CE/21 Wickelkond. 60 cm 81807
- CE/27 Wickelkond. 4000 cm 81805
- CE/28 Wickelkond. 4000 cm 81805
- CE/37 Festkond. 0,5 μ F . 94305
- CE/46 Festkond. 2 μ F . 94305
- CE/47 Festkond. 0,5 μ F . 94305
- CE/48 Festkond. 1 μ F . 94305
- CE/51 Wickelkond. 5000 cm 71902
- C 2/4 Sperrkondensator 500 cm 99992
- C 13/16 Calit-Glimmerkond. 300 cm \pm 10% CC
- C 22/23 Calit-Glimmerkond. 5000 cm \pm 20% CCR
- C 23/36 Wickelkond. 60 cm 81807

Anodenbatt.

- Gehäuse 99547
- Drehknopf Rückkopplung . . . 90140
- Schraube 4x7 DIN 438 St.
- Drehknopf Wellenschalter . . . 90141
- Schraube 3x10 DIN 576 E
- Drehknopf Potentiometer . . . 90142
- Schraube 3x10 DIN 576 E
- Drehknopf Antrieb 90143
- Schraube 4x7 DIN 438 St
- Bespannung 93677
- Lautsprecher 93791
- Rückwand 93768
- Knopfkarte 93749
- Verpackungskarton 54560
- Sperrkreis 99910a

Heizbatt.

- Gehäuse 96255
- Schalter (Heizstromabschalter) . 93653a
- Drehkondensator 91310
- Spulenaggregat (Vorkreis) . . . 92706
- Spulenaggregat (Audionkreis) . 92702b
- Schaltachse 93652
- Winkel mit Feder 93665
- Rolle 93639
- Rückkopplungskondensator . . . 93692
- Potentiometer 93693b
- Festkondensator 94305
- Batterieschnur 67108
- Verstärkertrafo 99701
- Drossel (Heizkörper) 92485
- Skalenaufbau 93706
- Skala 93617

Einzelteiliste

- Gehäuse 99547
- Drehknopf Rückkopplung . . . 90140
- Schraube 4x7 DIN 438 St.
- Drehknopf Wellenschalter . . . 90141
- Schraube 3x10 DIN 576 E
- Drehknopf Potentiometer . . . 90142
- Schraube 3x10 DIN 576 E
- Drehknopf Antrieb 90143
- Schraube 4x7 DIN 438 St
- Bespannung 93677
- Lautsprecher 93791
- Rückwand 93768
- Knopfkarte 93749
- Verpackungskarton 54560
- Sperrkreis 99910a