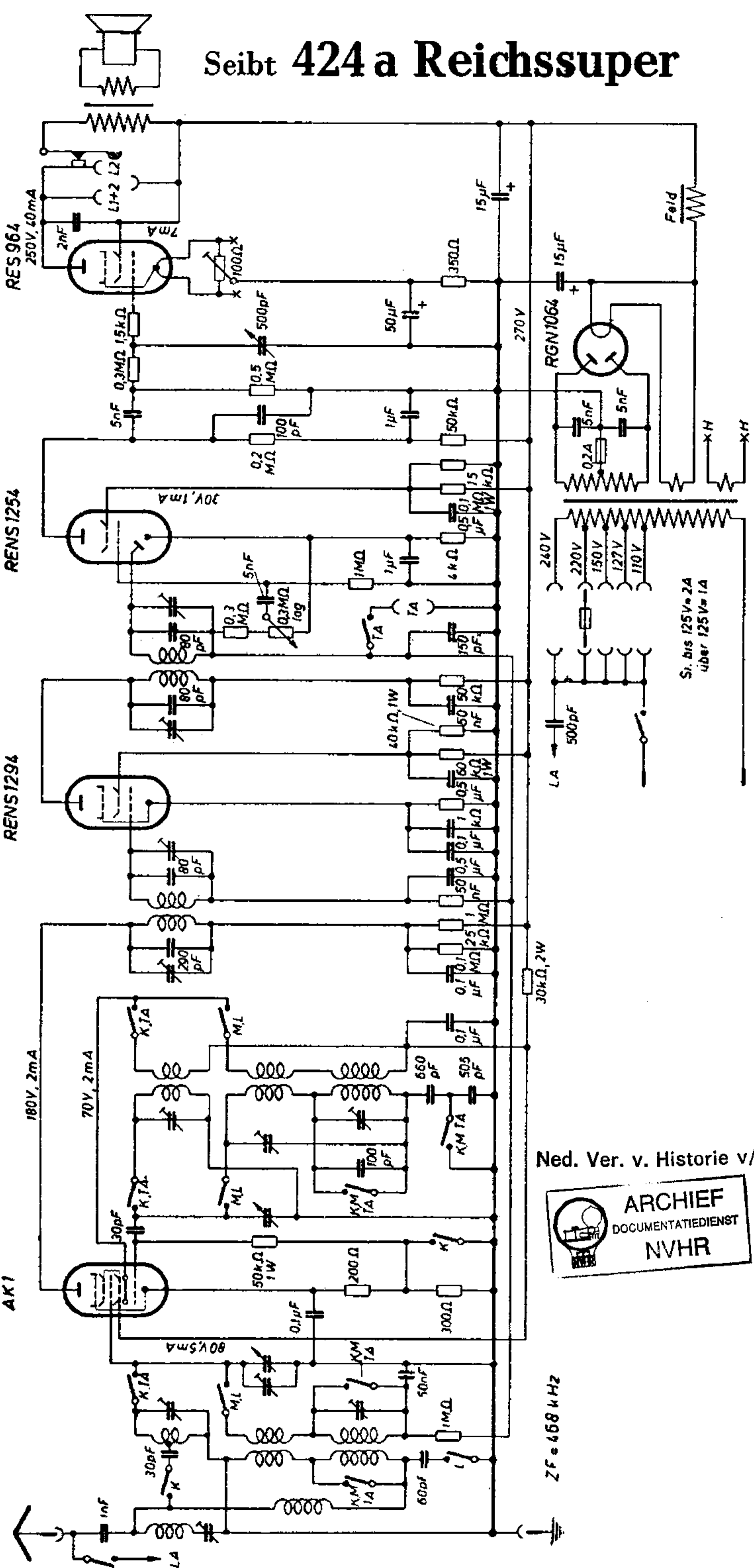


Seibt 424 a Reichssuper



Ned. Ver. v. Historie v/d



ZF = 458 kHz

St. bis 125V = 2A
über 125V = 1A