

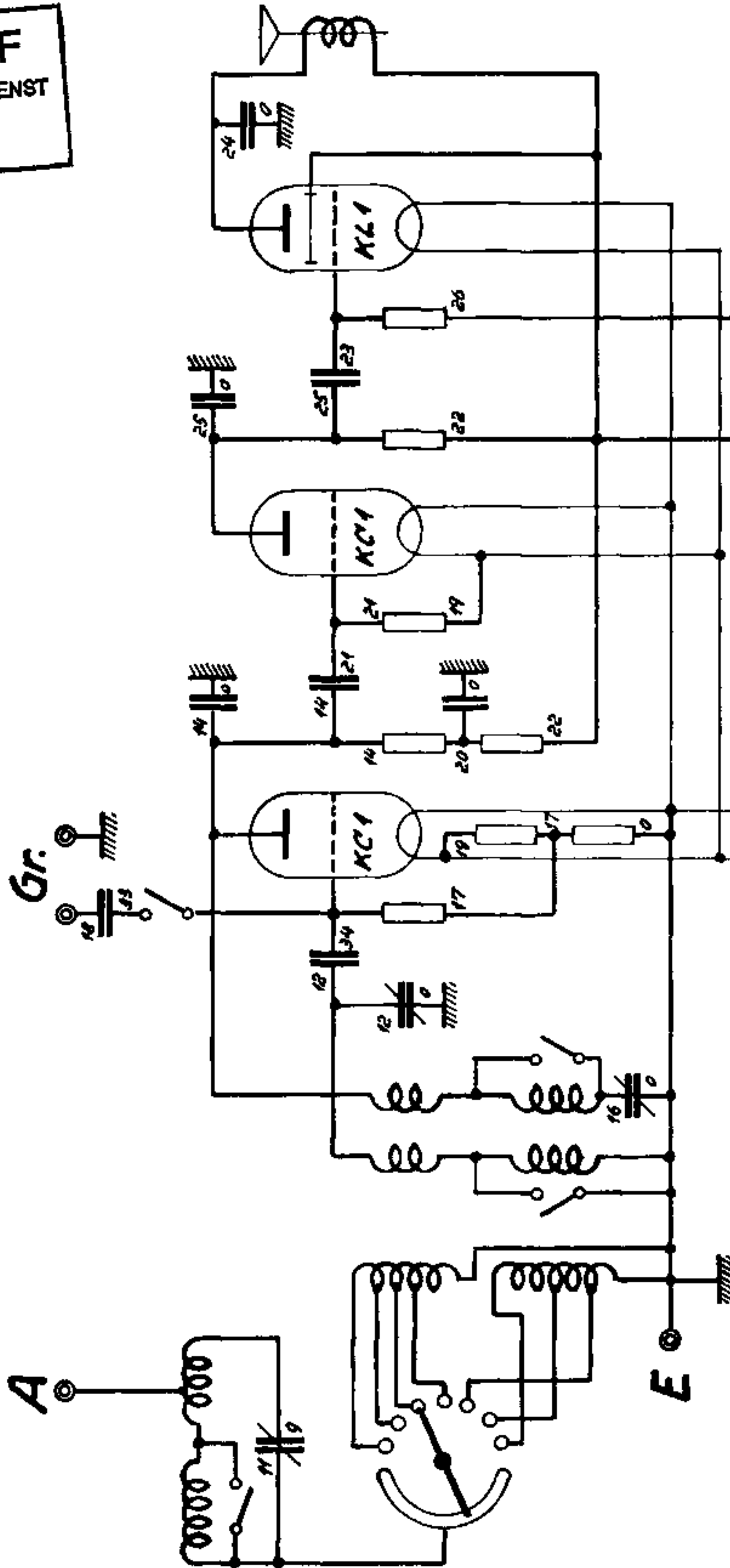
## Prinzip-Schaltbild SEIBT 315 B 3-Röhren-Batterieempfänger

Dieses Schaltbild ist nur für die dem SEIBT-Funkberatungsdienst (SFD) angeschlossenen Fachhändler bestimmt und gilt als vertraulich. Vervielfältigung oder Weitergabe an Unbefugte ist nicht gestattet.

Compliments Eckhard Kull

Historie v/d Radio

HIEF  
TIEDIENST  
HR



### Einzelteilliste

Spulenaggregat . . . . .	92007
Schalter . . . . .	76705
Skala . . . . .	93872b
Taschenlampenbatterie . . . . .	93996
Gehäusekasten . . . . .	99542
Bespannung . . . . .	93881
Drehknopf Wellenschalter . . . . .	90142a
Schraube . . . . .	3x10 DIN 576 E
Drehknopf Abstimmung . . . . .	90143
Schraube . . . . .	4x7 DIN 438 St
Drehknopf Rückkopplung . . . . .	90140
Schraube . . . . .	4x7 DIN 438 St
Drehknopf Antennenschalter . . . . .	90145a
Schraube . . . . .	4x7 DIN 438 St
Lautsprecher . . . . .	95199
Rückwand . . . . .	93960b
Knopfkarte . . . . .	93949b
Verpackungskarton . . . . .	54561
Sperrkreis . . . . .	99910c

### Kondensatoren

C 0/12 Drehkondensator	500 cm	95192a
C 0/14 Wickelkondensator	60 cm	93692a
C 0/16 Rückkopplungsk.	100 cm	94909
C 0/20 Festkondensator	1 µF	94909
C 0/24 Wickelkondens.	2000 cm	
C 0/25 Wickelkondens.	100 cm	
C 9/11 Sperrkreis Kond.	500 cm	99992
C 12/34 Condensa-Kond.	100 cm ±10% CC	
C 14/21 Wickelkondens.	4000 cm	
C 23/25 Wickelkondens.	2000 cm	

### Widerstände

R 0/17 . . . . .	200 Ω	G 5 D
R 14/20 . . . . .	100 KΩ	H 5 D
R 17/19 . . . . .	100 Ω	G 5 D
R 17/34 . . . . .	2 MΩ	H 5 D
R 19/21 . . . . .	1 MΩ	H 5 D
R 20/22 . . . . .	50 KΩ	H 5 D
R 22/25 . . . . .	500 KΩ	H 5 D
R 23/26 . . . . .	2 MΩ	H 5 D

### Röhren

1. Rohr Audion	KC 1 Telefunken
2. Rohr Niederfrequenzr.	KC 1 Telefunken
3. Rohr Endrohr	KL 1 Telefunken

Heizbatt. +4 Anodenbatt. +6 +90

### Skalenbeleuchtungslampe

Soffitte 4 Volt, 0,21 Amp. 96298