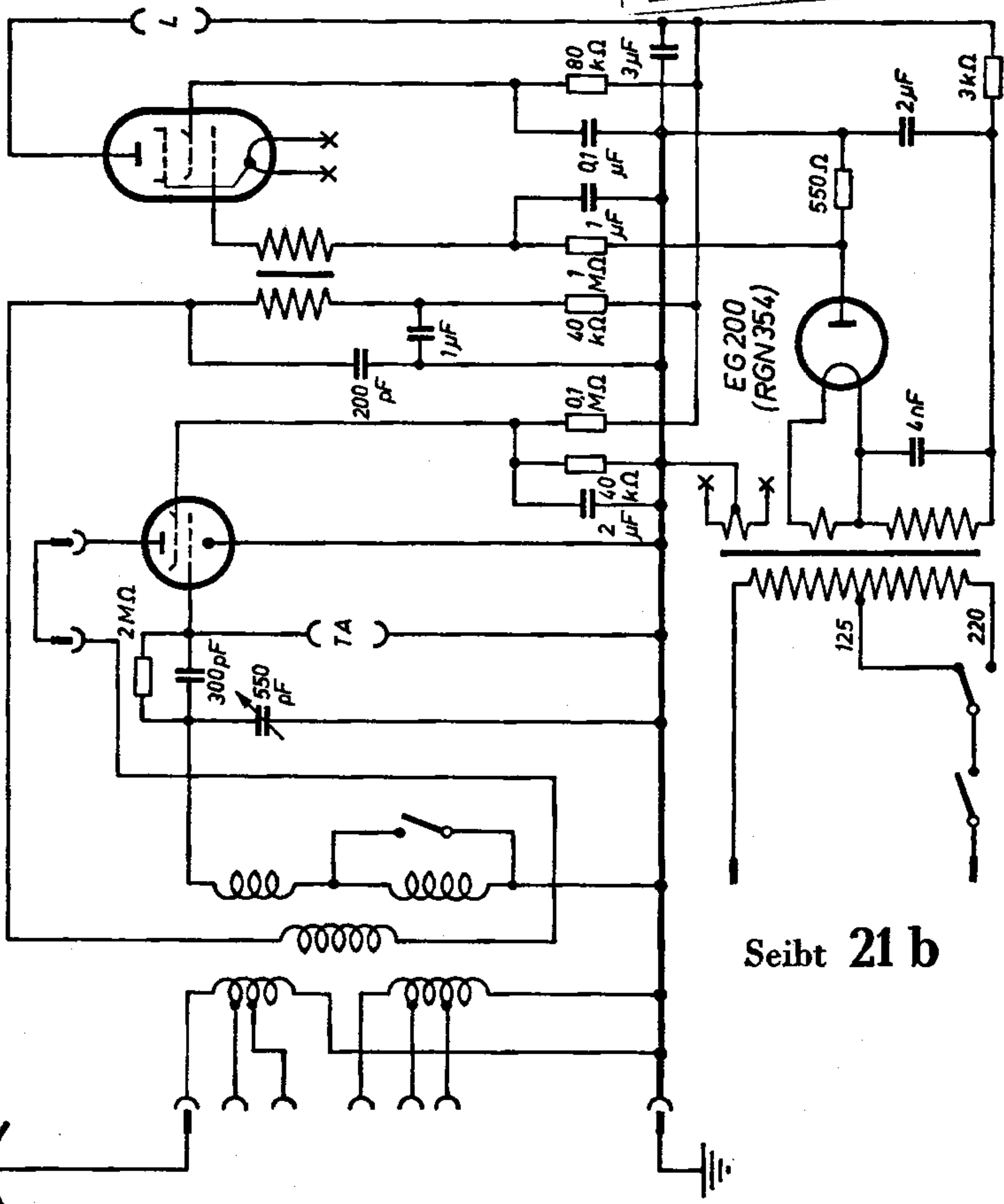


REN 804 (REN 904, REN 1204) RES 164 (RE 134)



Seibt 21 b