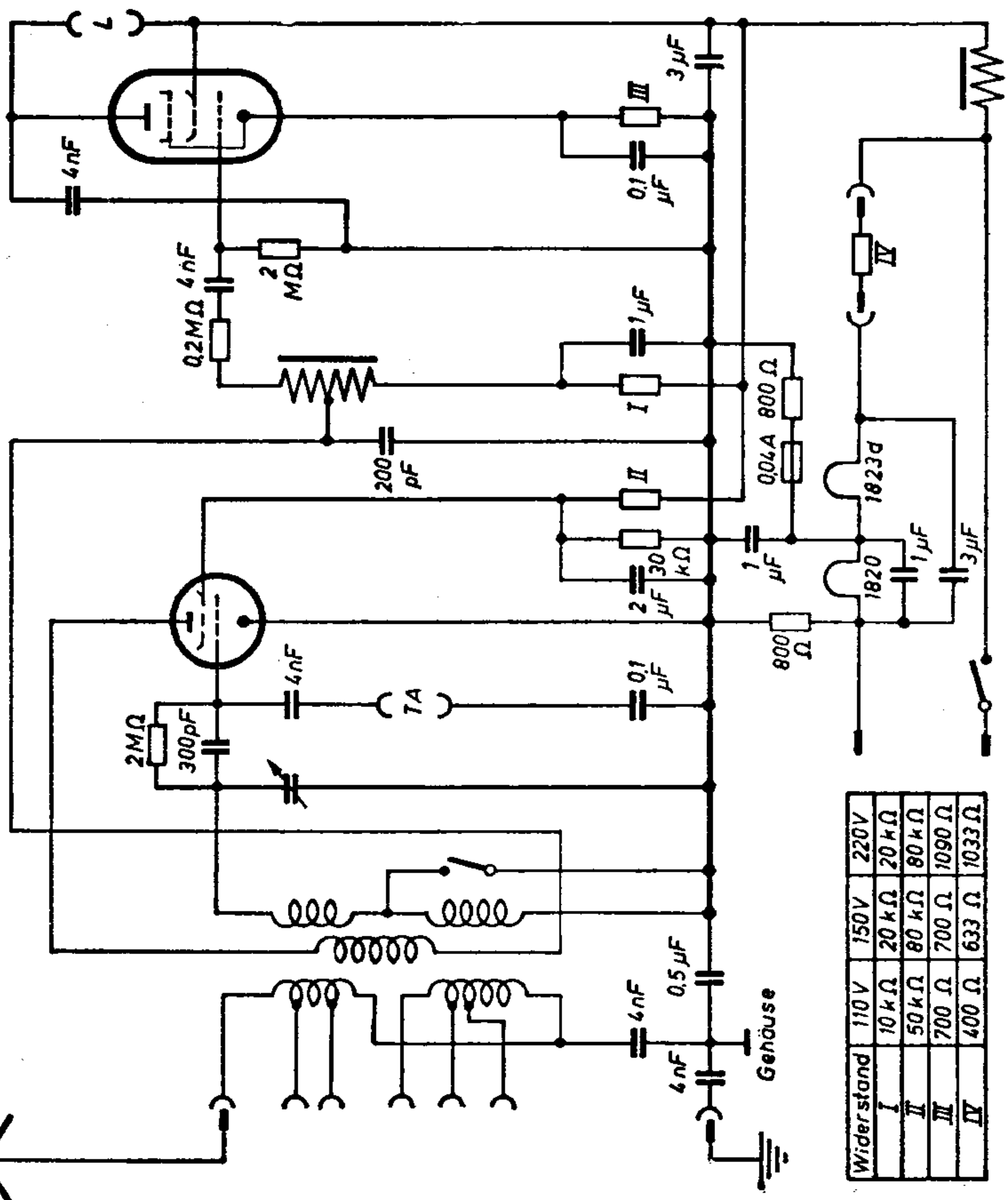


# Seibt 21 gi

RENS 1823d (REN1822)

RENS 1820



Widerstand	110 V	150 V	220 V
I	10 kΩ	20 kΩ	20 kΩ
II	50 kΩ	80 kΩ	80 kΩ
III	700 Ω	700 Ω	1090 Ω
IV	400 Ω	633 Ω	1033 Ω