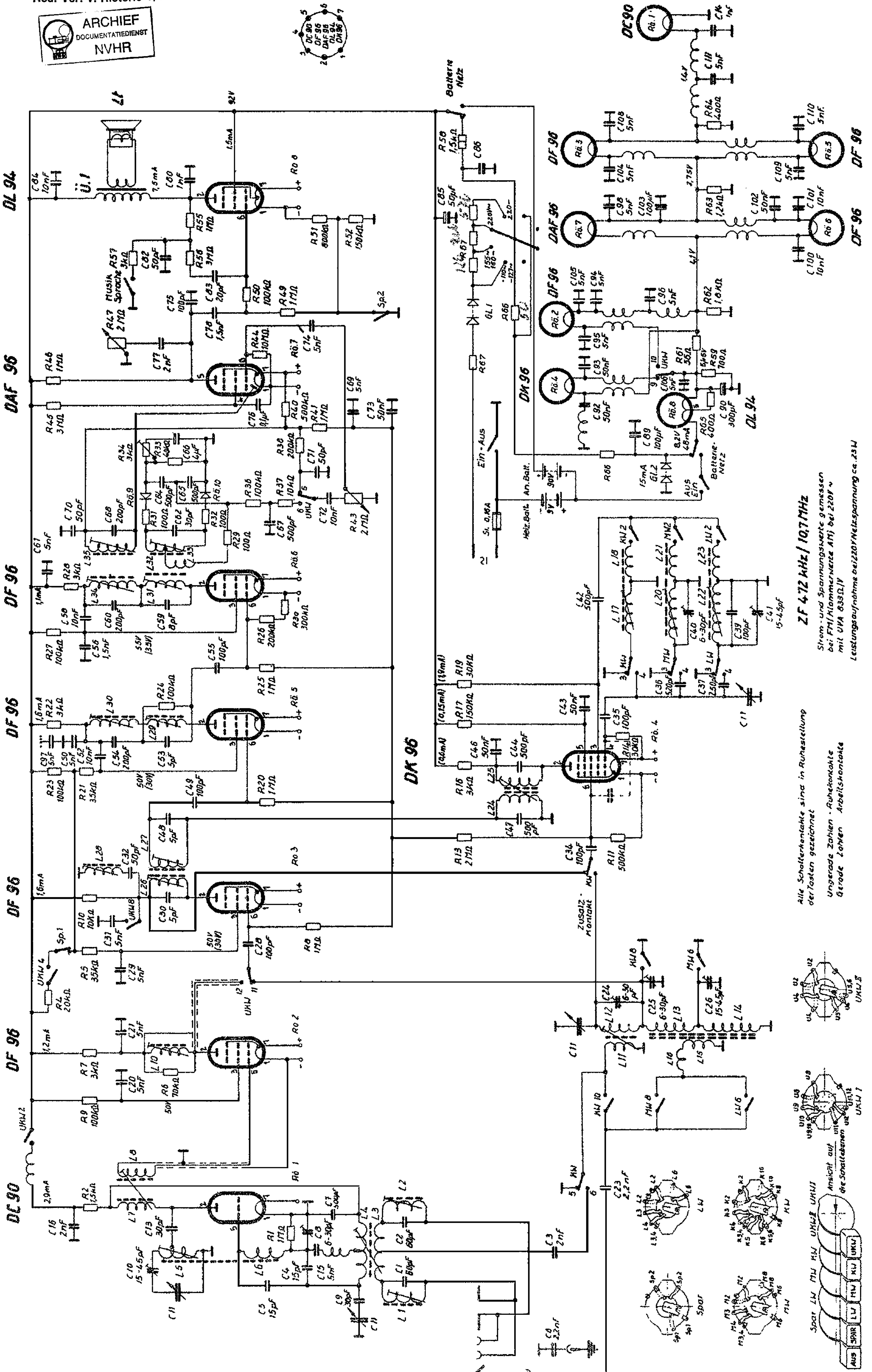
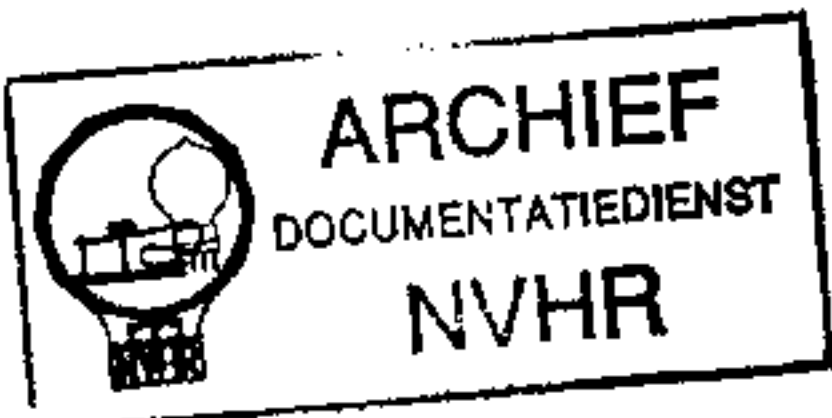


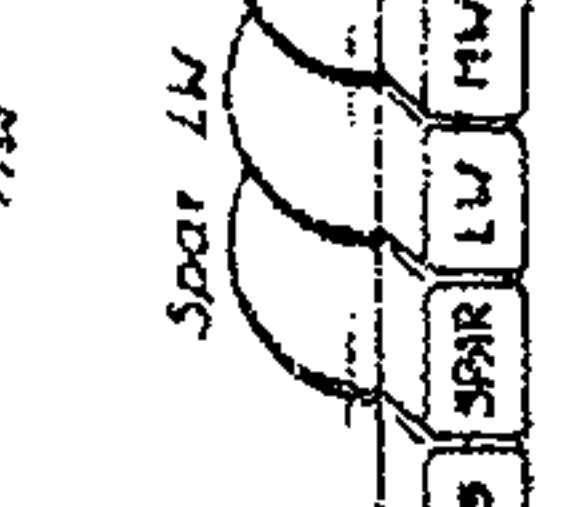
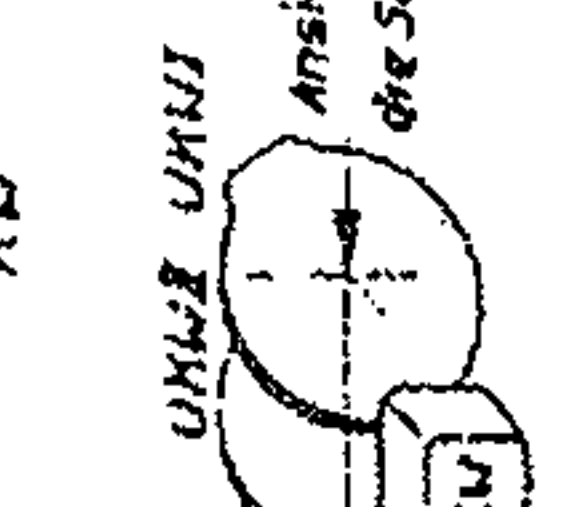
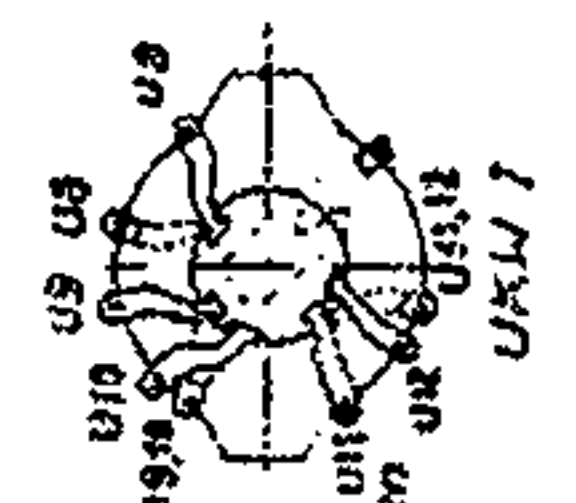
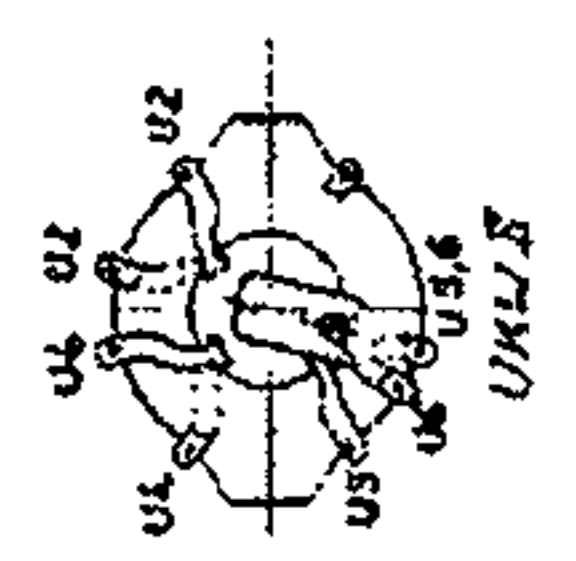
Ned. Ver. v. Historie v/d Radio



ZF 472 kHz / 10,7 MHz

Stroom- und Spannungsweite gemessen bei FM/Klammersetze AMJ bei 220V ~ mit UVA 839D/IV
Leistungsaufnahme bei 220V Netzspannung ca. 23W

Alle Schalterkontakte sind in Ruhestellung der Lasten gezeichnet
Ungerade Zahlen - Ruhestante
Gerade Zahlen Arbeitskontakte



Ansicht auf die Schaltbahnen UKL 1