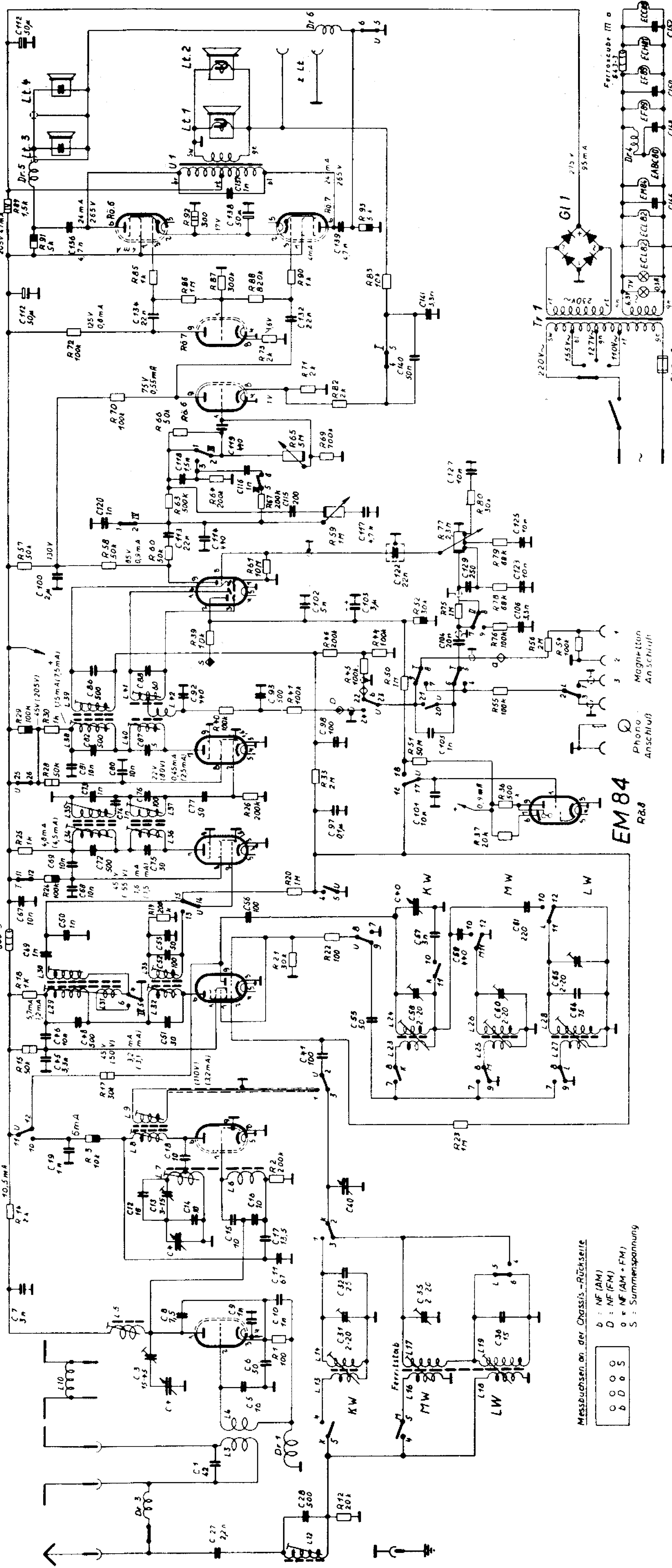


Compliments of Eckhard Kull

Ned. Ver. v. Historie v/d Radio



ECC 85 R0.1
ECH 81 Ferritstab III B 643-3 R0.2
EF 89 R0.3
EF 89 R0.4
EABC 80 R0.5
2 x ECL 82 R0.6 u.7



Wellenbereiche

UKW	87 - 100,3 MHz
KW	577 - 18,8 MHz
MW	510 - 1640 kHz
LW	145 - 410 kHz
ZF	460 kHz / 10,7 MHz

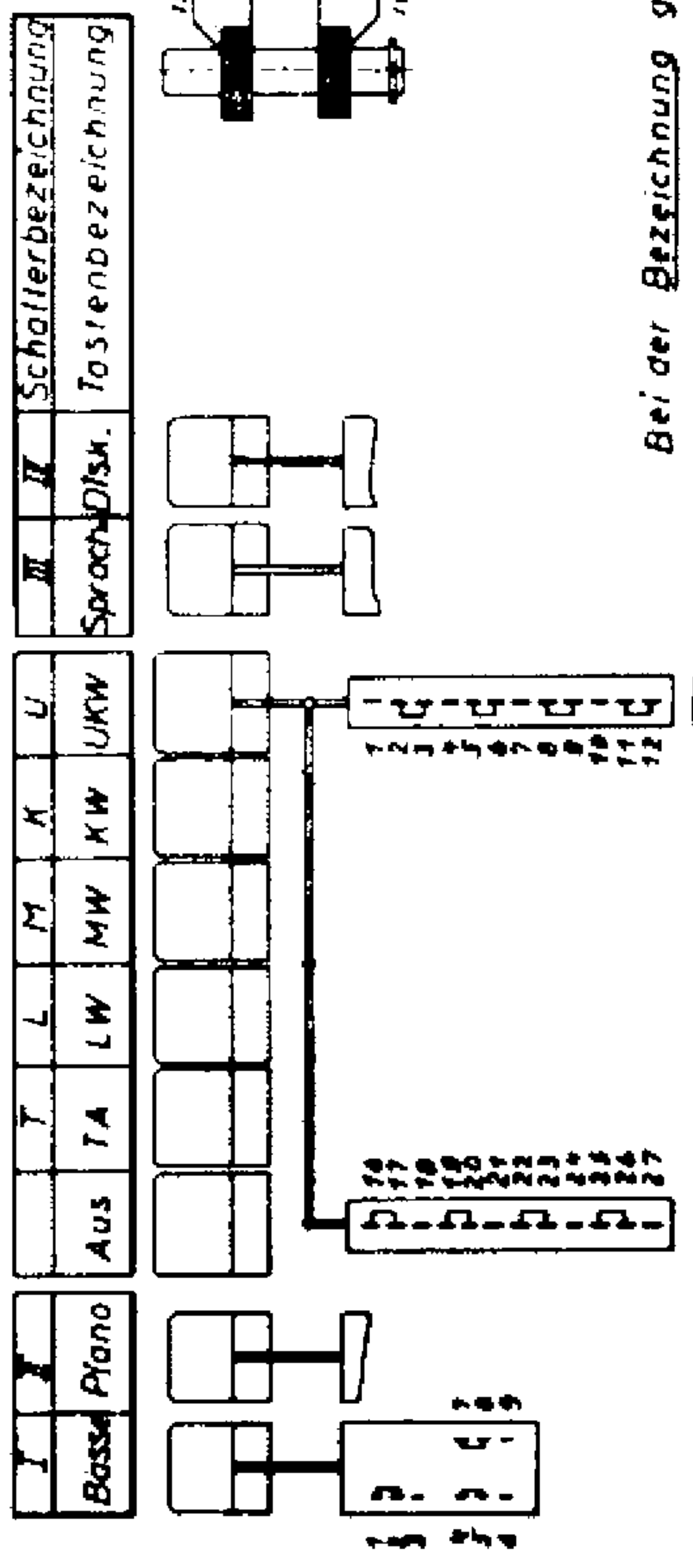
Leistungsaufnahme bei Netzspannung 220V ca 75W

Belastbarkeit der Widerstände

1/4 W	1 W
1/2 W	1 W
Drehwiderstand verstärkte Seite rechter Anschluß des Drehknopfes	

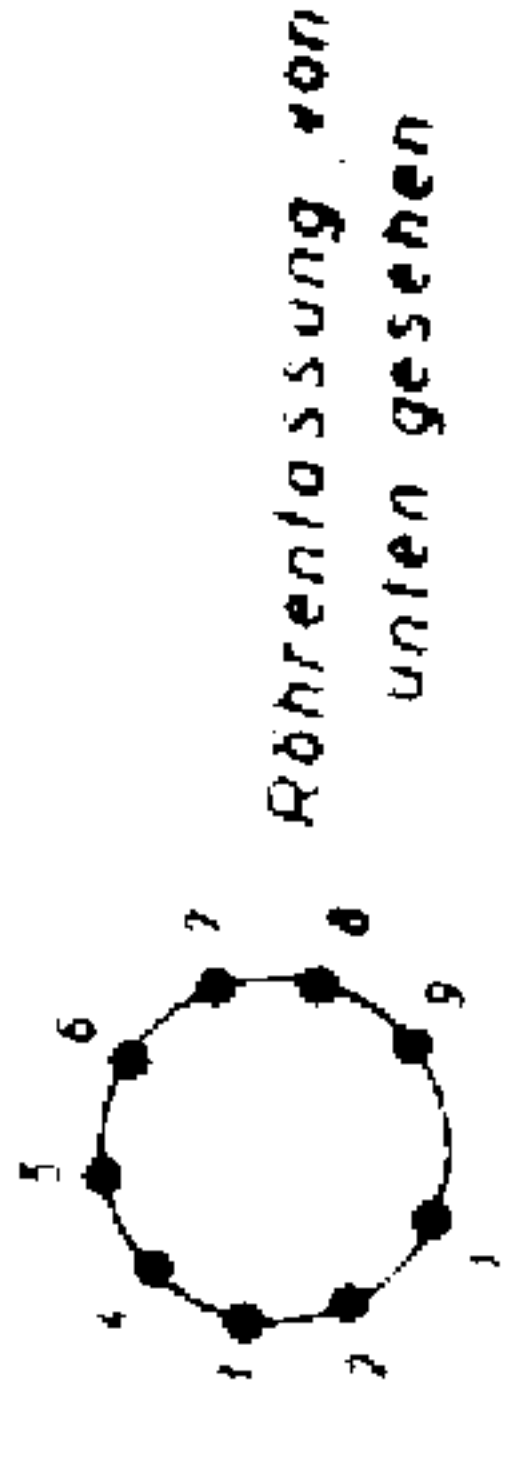
Strom- u. Spannungsweite gemessen bei FM (Klammerwerte AM) mit Hochohm Voltmeter (35 kΩ/V)

Messbuchsen an der Chassis-Rückseite
 b : NF (AM)
 D : NF (FM)
 o : NF (AM + FM)
 S : Summenspannung



Schalterskizze
 Tastatur von unten bzw. von hinten gesehen

Bei der Bezeichnung gibt der Buchstabe an, auf welcher Taste sich der Kontakt befindet, die Zahl in Verbindung mit der Schalterskizze bestimmt die genaue Lage.
 Sämtliche Schaltkontakte sind in ungedrücktem Zustand der Tasten gezeichnet.



Röhrenfassung von unten gesehen