

1955

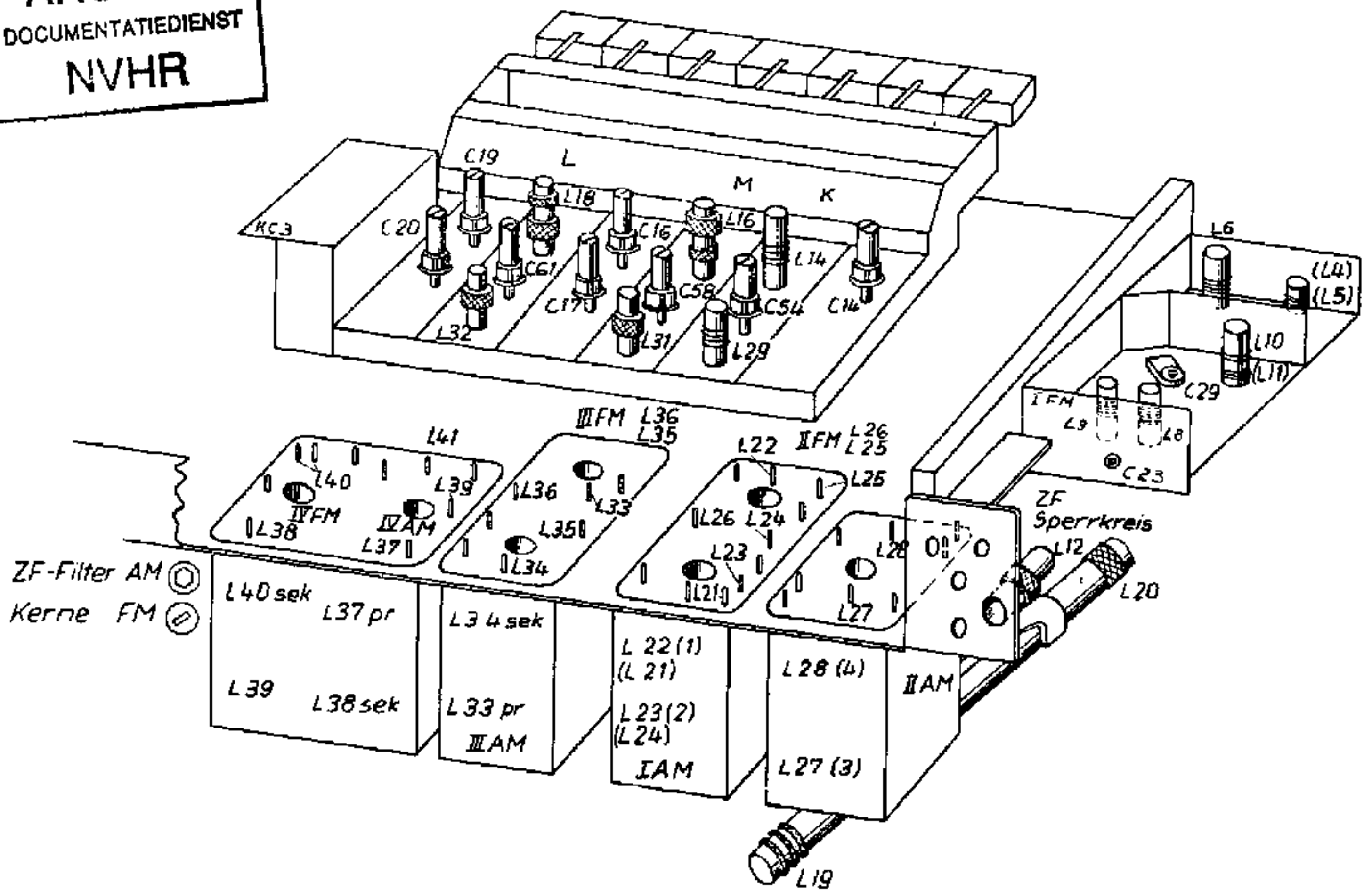
SCHAUB-LORENZ

Goldsuper W36 Type 4030



Ver. v. Historie v/d Radio

Met dank aan Henrik Ros



AM-Abgleich in Stellung „schmal“.

* Bei Abgleich mit Outputmeter ZF-Kreise bedämpfen.

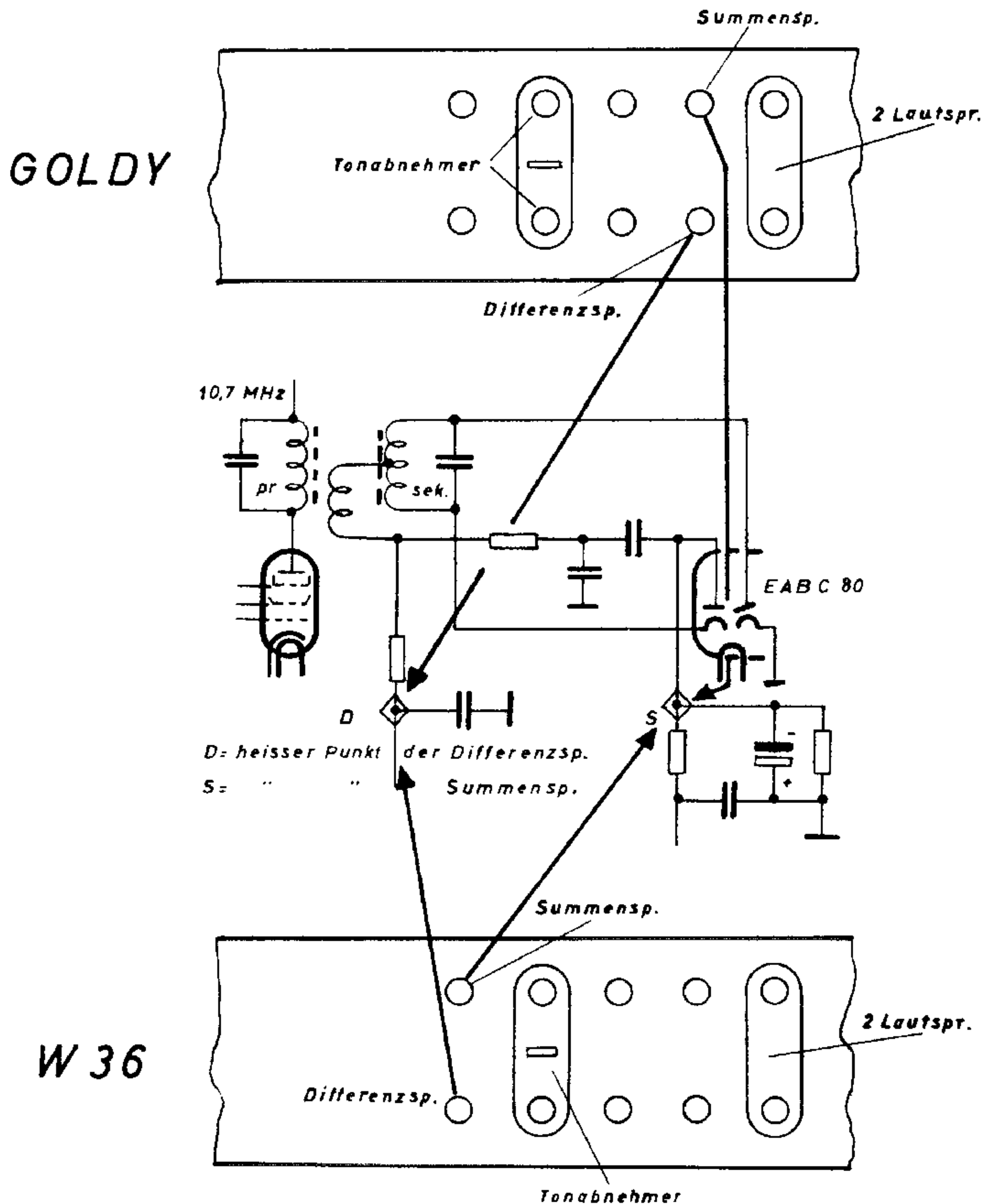
** Nur zur ZF-Entdämpfung. In der Fertigung fest eingestellt.

AM-Abgleich	L-Abgleich	Spule	C-Abgleich	Trimmer
ZF-Teil IV AM	460 kHz	L 37, 38		
III AM	460 kHz	* L 33, 34		
II AM	460 kHz	L 27, 28		
I AM	460 kHz	L 22, 23		
ZF-Sperrkreis	460 kHz	L 12		
Oszillatorkreise				
KW	6 MHz	L 29		
MW	555 kHz	L 31	1500 kHz	C 58
LW	170 kHz	L 32	350 kHz	C 61
Eingangskreise				
KW	6 MHz	L 14	8,8 MHz	C 14
MW	555 kHz	L 16	1500 kHz	C 16
LW	170 kHz	L 18	350 kHz	C 17
Ferritstab				
MW	555 kHz	L 19	1500 kHz	C 19
LW	170 kHz	L 20	350 kHz	C 20
FM-Abgleich				
ZF-Teil IV FM	10,7 MHz	L 39, 40		
III FM	10,7 MHz	L 35, 36		
II FM	10,7 MHz	L 25, 26		
I FM	10,7 MHz	L 8, L 9	10,7 MHz	C 23**
Oszillatorkreis	97,8 MHz, K 36	L 10	89,1 MHz, K 7	C 29
Zwischenkreis	93,9 MHz, K 23	L 6		


Herausgeführte Abgleichpunkte

Die SCHAUB - LORENZ Rundfunkgeräte GOLDY und Goldsuper W 36 haben auf der Rückseite des Chassis Anschlußbuchsen für den FM-ZF-Abgleich. Diese Einrichtung ermöglicht einen schnellen Anschluß von Meßeinrichtungen.

Die nach Abb. 3 vorgeschlagene Anordnung, zur Messung der Summen- und Differenzspannung, kann an diese Buchsen angeschlossen werden.



Ersatzteil-Liste

1955/56	<h2 style="margin: 0;">SCHAUB-LORENZ</h2> <h3 style="margin: 0;">Goldsuper W36 Type 4030</h3>	
Gegenstand	Bestell-Nr.	
Achse für Antrieb kpl.	4007.42	
Anzeigesegment kpl. Bandbreite	4030.411	
Anzeigescheibe kpl. Ferritantenne	4030.47	
Antennenplatte AM + FM	4030.37	
Ausgangstrafo Tiefton	653—21	
Ausgangstrafo Hochton	653—24	
Drehkondensator AM	345—16	
Drehkondensator FM	345—17	
Eingangsbandfilter UKW L 2, 3	621—70	
Eingangskreisspule UKW L 4, 5	621—49	
Elko C 89 3 μ F 70/80 V-	SN 362—3	
Elko C 100 2 x 50 μ F 350/385 V-	SN 361—2	
Elko C 113 100 μ F 12/15 V-	SN 362—2	
Elko C 99 2 μ F 350/385 V- U	SN 361—3	
Ferritantennen-Gabel kpl.	4030.4211	
Ferritstab kpl.	620—21	
Gehäuse	801—168	
Knopf klein	715—36 A I	
Knopf groß	715—37 A I	
Knopf weiß	715—10	
Lautsprecher Lt 1	1825/25/80 R	
Lautsprecher Lt 2 HT	685—4	
Lautsprecher L 3, L 4	915/19/80 R	
Netztrafo	651—19	
Netzumschaltplatte	736—1	
Oszillatorspule UKW L 10, 11	622—13	
Potentiometer R 38 Lautst. 1,3 MOhm	431—33	
Potentiometer R 56 Höhen 2 MOhm	431—113	
Potentiometer R 55 Bässe 5 MOhm	431—114	
Rückwand kpl.	4030.13	
Schallwand bespannt	4030.1031	
Schalter für Bandbreite kpl.	4007.60	
Schieber links, Höhen	4030.54	
Schieber rechts, Baß	4030.55	
Seilrad	741—13	
Seilrolle groß	844—111	
Seilrolle klein	844—18	
Skala	4030.51	
Tastatur kpl.	626—45	
Trimmer C 10	6—30 pF Ausf. C	
	SN 341—1	
Trimmer C 54, 58	20 pF SN 342—4	
Trimmer C 14, 16, 17, 19, 20, 61	30 pF SN 342—3	
UKW-Teil kpl.	4030.33	
ZF-Spule L 8 I.FM	623—80	
ZF-Spule L 9 I.FM	623—37	
ZF-Filter II.AM L 27, 28	623—77	
ZF-Filter I.AM + II.FM		
L 21, 22, 23, 24 + L 25, 26	627—31	
ZF-Filter III.AM + III.FM L 33, 34 + L 33, 36	627—32	
ZF-Filter IV.AM + IV.FM L 37, 38 + L 39, 40, 41	627—33	
ZF-Sperrkreis L 12	621—16	
Zierrahmen 3 D	808—336 goldgespr.	
Zierstück, Rähmchen links	817—437	
Zierstück, Rähmchen rechts	817—432	
Zierstück, Mag. Auge	817—452	
Zwischenkreisspule UKW L 6	621—78	

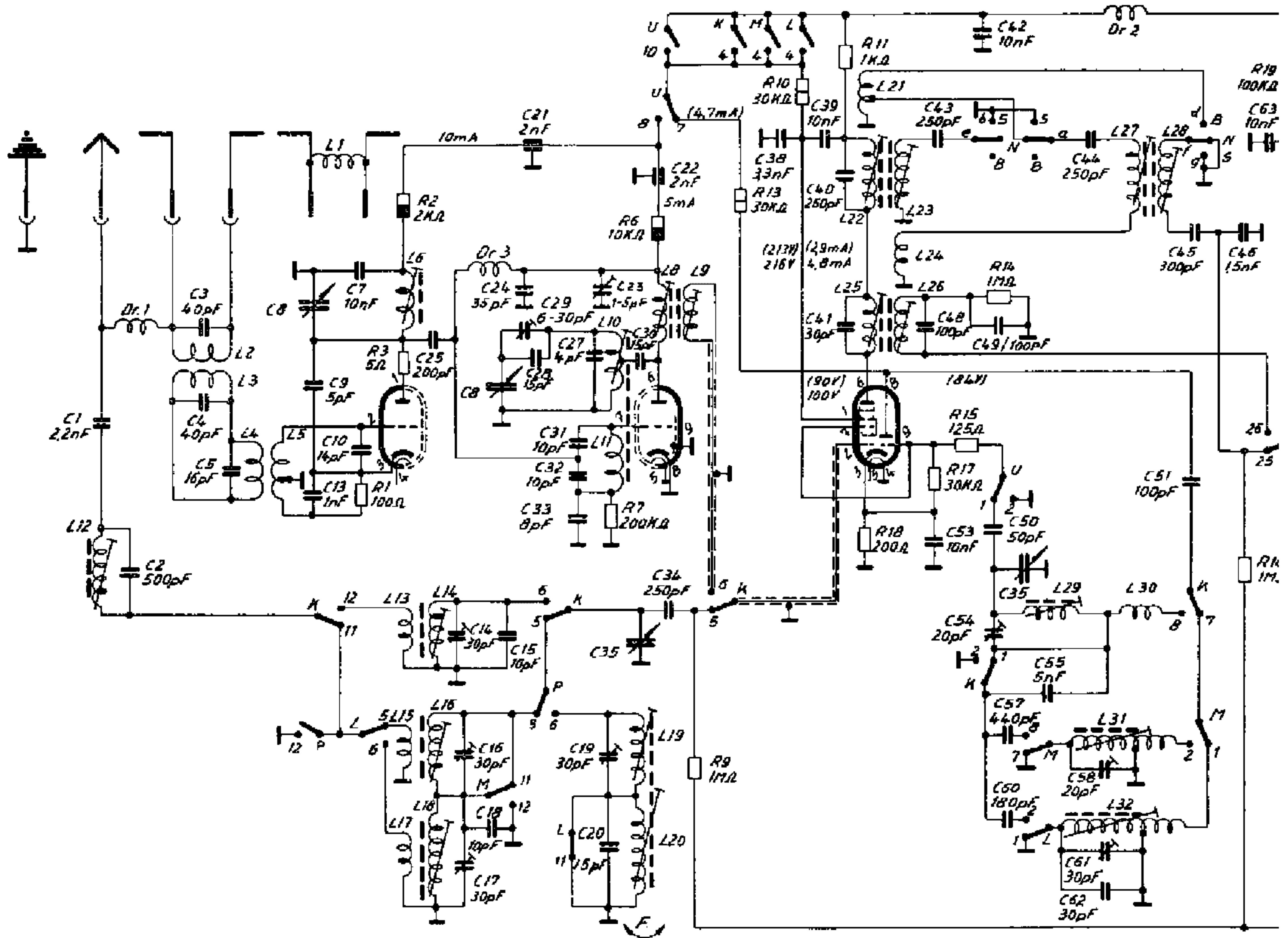
Schaltbild für Schaub-Lorenz „Goldsuper W 36“

ECC 85

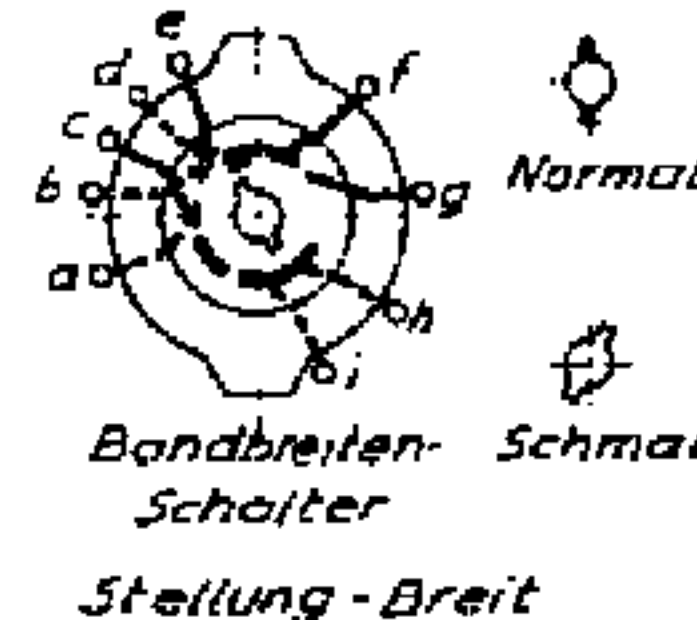
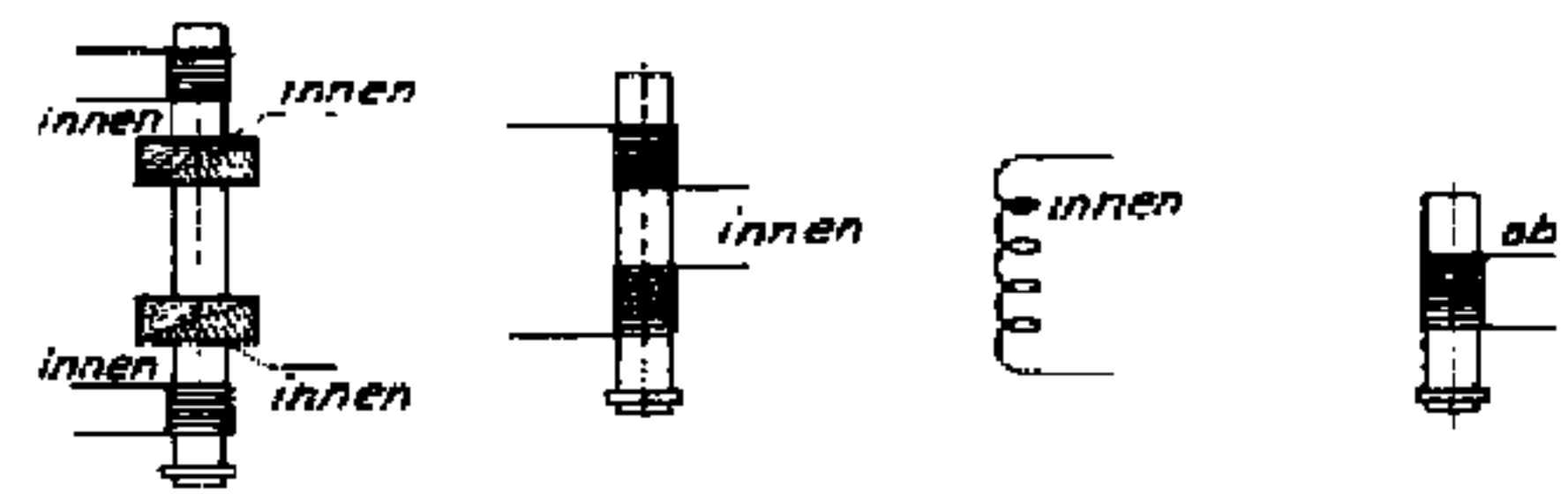
R0 1

ECH 81

R0 2



Kurzbezeichnung am Schalter	T	L	P	M	K	U
Bezeichnung der Taste	AUS	TA	LW	PA	MW	HW



Belastbarkeit der Widerstände

	1/4 W		1/2 W
	1 W		4 W

Drehwiderstand restliche Seite rechter Anschlag des Drehknopfes

Bei der Beigibt der Bu
Schaltkontakte
der Schalte
Sämtliche s
Zustand der

36" Type 4030

EF89 EM85 EF89

Rö.3

Rö.4

Rö.5

EABC80

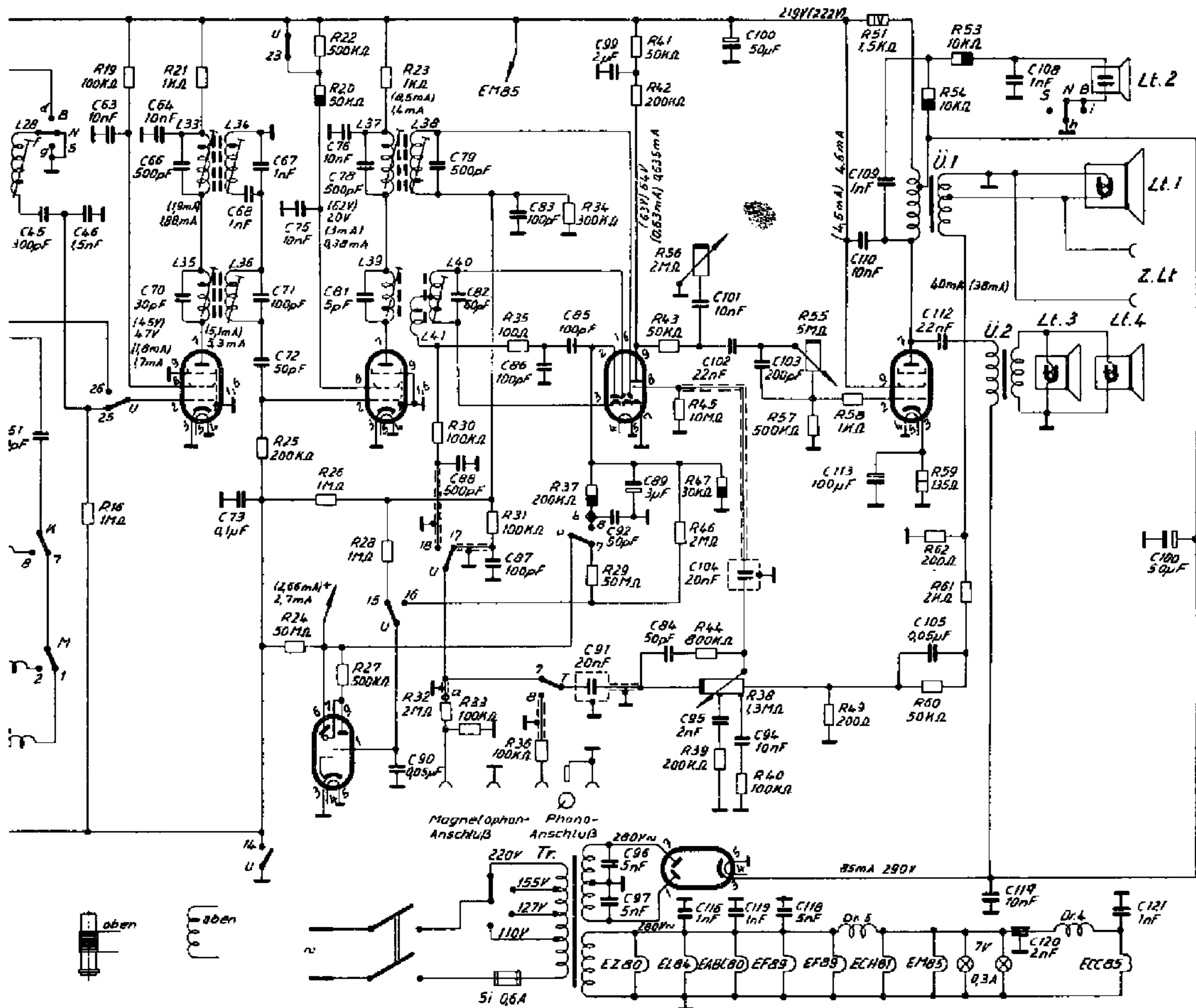
Rö.6

EZ80

Rö.7

EL84

Rö.8



Bei der Bezeichnung gibt der Buchstabe an, auf welcher Taste sich der Schaltkontakt befindet, die Zahl in Verbindung mit der Schalterskizze bestimmt die genaue Lage

Sämtliche Schaltkontakte sind im ungedrücktem Zustand der Tasten gezeichnet (ungerade Zahlen)

Wellenbereiche	
UNW	87 - 100,3 MHz
NW	5,77 - 18,8 MHz
MW	510 - 1640 kHz
LW	145 - 410 kHz

ZF: 460kHz/10,7MHz

Strom u. Spannungswerte gemessen bei FM (Klammerwerte AM) mit UVA/833 (IV) Maßbereiche: 300V u. 12V

Leistungsaufnahme bei Netzspannung 220V ca. 60W