

SCHAUB-LORENZ

Rundfunk Fernsehen Phono

SERVICE

TOURING international

Typ 5215 09 01

anthrazit / anthracite

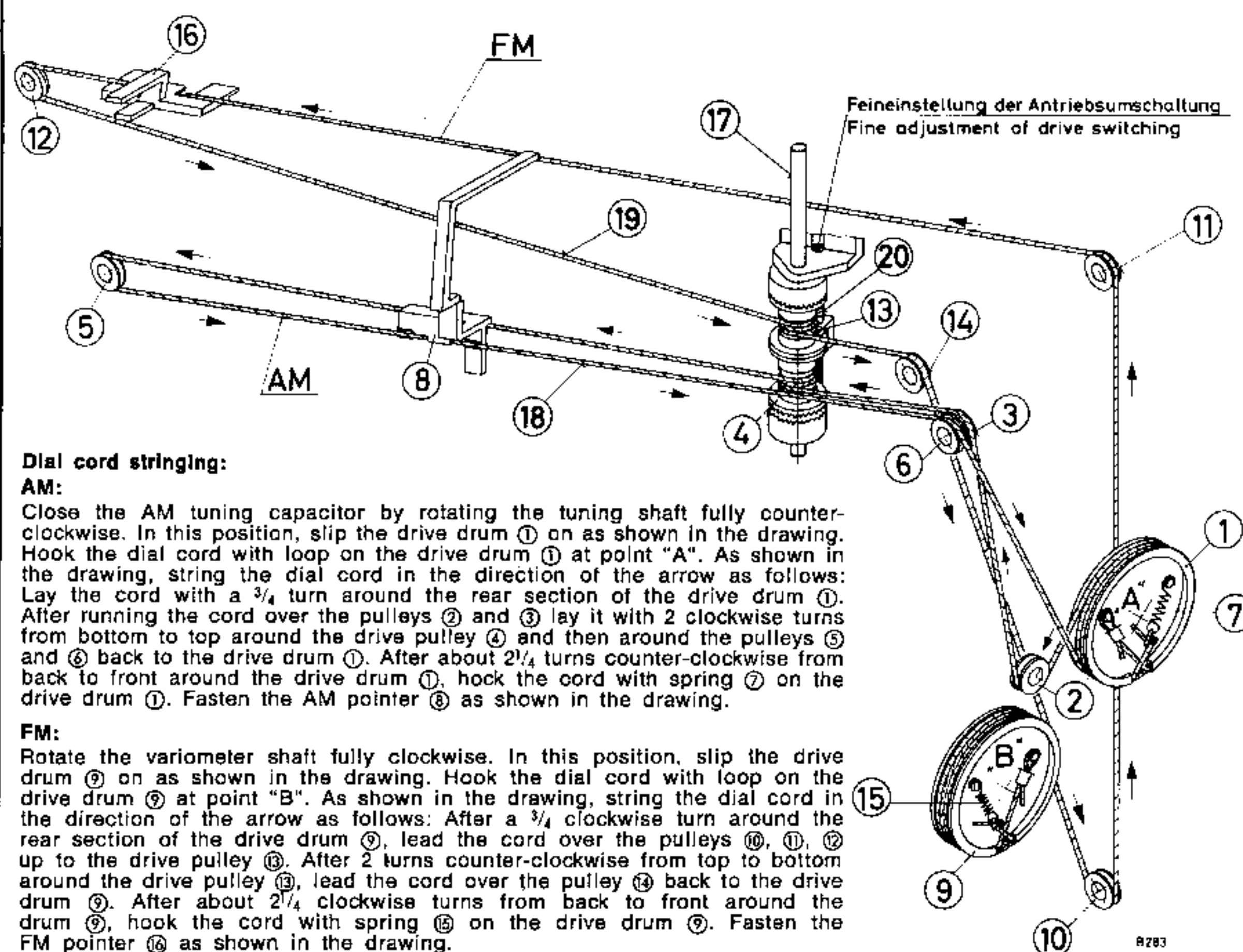
1968/69

Met dank aan Peter van der Aa

Technische Daten – Technical Specifications

Stromversorgung Power supply	a) Batteriespannung: 9 V (6 Monozellen à 1,5 V) oder 2 Normalbatterien à 4,5 V	Transistoren Transistors	5 x BF 125, 2 x BF 121, 4 x BC 252 B, BC 172 B, BC 108 B, AD 162, AD 161
	b) Netzbetrieb (127/220 V~) mit Netzanschlußgerät NG 3000		Dioden Diodes
Wellenbereiche Wavebands	c) Autobetrieb (6/12 V Bordnetz)	Kreise Tuned circuits	AM 7, davon 2 veränderbar durch C (2 tunable with C) FM 10, davon 2 veränderbar durch L (2 tunable with L)
	a) Battery voltage: 9 V (6 mono-cells of 1.5 V each) or 2 standard batteries of 4.5 V each	Zwischenfrequenz IF	AM 5 Kreise (circuits), 460 kHz FM 7 Kreise (circuits), 10.7 MHz
	b) Mains operation (127/220 V A.C.) with Mains Adaptor NG 3000	Ausgangsleistung Power output	2 W bei 9 V Betriebsspannung und 10 % Klirrfaktor 3.5 W bei 12 V Betriebsspannung und 10 % Klirrfaktor 2 W at 9 V operating voltage and 10 % distortion 3.5 W at 12 V operating voltage and 10 % distortion
	c) Car radio operation (on 6 V or 12 V car battery)	Lautsprecher Loudspeakers	1 perm. dyn. 13 x 18 cm (1 p.m. dynamic, 13 x 18 cm) 1 perm. dyn. 5,5 cm ϕ (1 p.m. dynamic, 5.5 cm diam.)
	U VHF/FM 87.3 – 108 MHz = 2.77 – 3.43 m	Gehäusemaße Cabinet dimensions	Breite: 33,5 cm Höhe: 22 cm Tiefe: 7,7 cm Width: 33.5 cm Height: 22 cm Depth: 7.7 cm
	K 1 SW 1 3.1 – 5.5 MHz = 54.55 – 96.77 m	Gewicht Weight	3,4 kg mit Batterien (Monozellen) u. Netzanschlußgerät including batteries (mono-cells) and mains adaptor
	K 2 SW 2 5.8 – 6.3 MHz = 47.62 – 51.72 m (49-m-Band) (49 metre band)		
	K 3 SW 3 14.9 – 15.9 MHz = 18.87 – 20.14 m (19-m-Band) (19 metre band)		
	K 4 SW 4 6.9 – 18.1 MHz = 16.58 – 43.48 m		
	M 1 MW 1 512 – 1070 kHz = 280 – 586 m		
	M 2 MW 2 1000 – 1630 kHz = 184 – 300 m		
	L LW 146 – 284 kHz = 1056 – 2055 m		

Antriebsschema – Drive Cord Stringing



Auflegen der Skalenseile:

AM:
AM-Drehko schließen durch Linksdrehen der Drehko-Welle bis Anschlag. In dieser Stellung Seilrad ① wie gezeichnet aufstecken. Das Seil mit Schlaufe im Seilrad ① bei „A“ einhängen. Wie Zeichnung zeigt, das Skalenseil in Pfeilrichtung folgendermaßen verlegen: $\frac{3}{4}$ Linksdrehung im Seilrad ① hinten. Über Seilrollen ② und ③ und 2 Rechtswindungen von unten nach oben um Antriebsrolle ④ legen, weiter über Seilrollen ⑤ und ⑥ zum Seilrad ① zurückführen. Nach ca. $2\frac{1}{4}$ Linkswindungen im Seilrad ① von hinten nach vorn das Seil mit Feder ⑦ im Seilrad ① einhängen. AM-Zeiger ⑧ wie gezeichnet befestigen.

FM:
Variometerachse nach rechts bis zum Anschlag drehen. In dieser Stellung Seilrad ⑨ wie gezeichnet aufstecken. Das Seil mit Schlaufe im Seilrad ⑨ bei „B“ einhängen. Wie die Zeichnung zeigt, das Skalenseil in Pfeilrichtung nun folgendermaßen verlegen: Nach $\frac{3}{4}$ Rechtswindung im Seilrad ⑨ hinten das Seil über Seilrollen ⑩, ⑪, ⑫ zur Antriebsrolle ⑬ führen. Nach 2 Linkswindungen von oben nach unten Seil über Seilrolle ⑭ zum Seilrad ⑨ zurückführen. Nach ca. $2\frac{1}{4}$ Rechtswindungen von hinten nach vorn das Seil mit Feder ⑮ im Seilrad ⑨ einhängen. FM-Zeiger ⑯ wie gezeichnet befestigen.

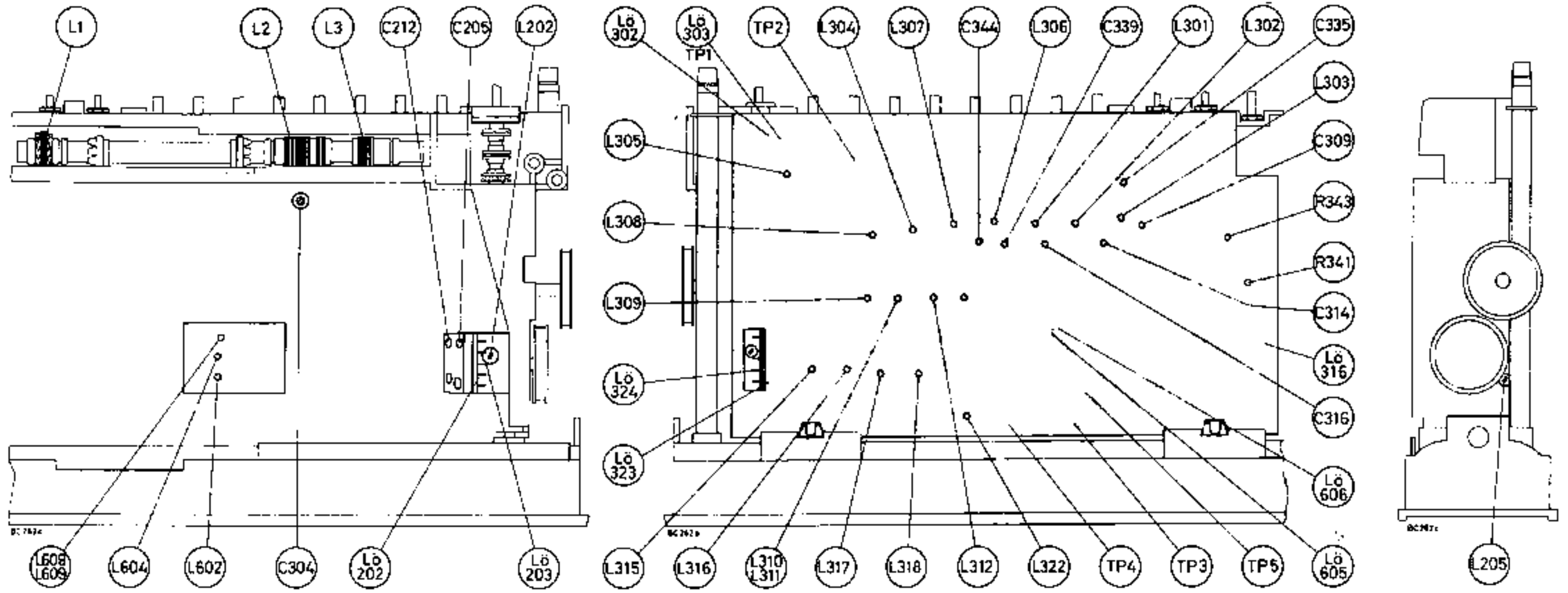
Dial cord stringing:

AM:
Close the AM tuning capacitor by rotating the tuning shaft fully counter-clockwise. In this position, slip the drive drum ① on as shown in the drawing. Hook the dial cord with loop on the drive drum ① at point "A". As shown in the drawing, string the dial cord in the direction of the arrow as follows: Lay the cord with a $\frac{3}{4}$ turn around the rear section of the drive drum ①. After running the cord over the pulleys ② and ③ lay it with 2 clockwise turns from bottom to top around the drive pulley ④ and then around the pulleys ⑤ and ⑥ back to the drive drum ①. After about $2\frac{1}{4}$ turns counter-clockwise from back to front around the drive drum ①, hook the cord with spring ⑦ on the drive drum ①. Fasten the AM pointer ⑧ as shown in the drawing.

FM:
Rotate the variometer shaft fully clockwise. In this position, slip the drive drum ⑨ on as shown in the drawing. Hook the dial cord with loop on the drive drum ⑨ at point "B". As shown in the drawing, string the dial cord in the direction of the arrow as follows: After a $\frac{3}{4}$ clockwise turn around the rear section of the drive drum ⑨, lead the cord over the pulleys ⑩, ⑪, ⑫ up to the drive pulley ⑬. After 2 turns counter-clockwise from top to bottom around the drive pulley ⑬, lead the cord over the pulley ⑭ back to the drive drum ⑨. After about $2\frac{1}{4}$ clockwise turns from back to front around the drum ⑨, hook the cord with spring ⑮ on the drive drum ⑨. Fasten the FM pointer ⑯ as shown in the drawing.

Ersatzteile für Antrieb und Antriebsumschaltung – Spare parts for drive and drive change-over

Gegenstand	Description	Bestell-Nr. Part No.
① und ⑨ = Seilrad für AM und UKW	① and ⑨ = Drive wheel for FM and AM tuning, cpl.	7552 07 03
③, ⑩, ⑭ = Seilrolle	③, ⑩, ⑭ = Drive cord pulley	7551 04 05
②, ⑤, ⑥, ⑪, ⑫ = Seilrolle	②, ⑤, ⑥, ⑪, ⑫ = Drive cord pulley	7551 01 05
④ und ⑬ = Antriebsrolle (AM und UKW)	④ and ⑬ = Driving pulley for AM and FM	7544 01 03
⑦ und ⑮ = Zugfeder für Skalenseil	⑦ and ⑮ = Tension spring for drive cord	7351 02 01
⑧ = Skalenzeiger für AM kpl.	⑧ = Dial pointer for AM, compl.	6443 25 26
⑯ = Skalenzeiger für UKW kpl.	⑯ = Dial pointer for FM, compl.	6443 25 02
⑰ = Antriebswelle	⑰ = Driving axle, compl.	7573 01 41
⑱ = AM-Antriebsseil kpl.	⑱ = Dial cord for AM, compl.	7612 01 21
⑲ = FM-Antriebsseil kpl.	⑲ = Dial cord for FM, compl.	7612 01 20
⑳ = Achse kpl. für Feineinstellung	⑳ = Axle compl. for precision adjustment	6721 01 70
Blattfeder für Bereichsumschaltung	Flat spring for waveband switchover	7361 04 11
Schieber für Bereichsumschaltung	Shifter for waveband switchover	8621 09 01



AM-Abgleich 1) 1. Vor dem Abgleich zuerst die Batterie-Nennspannung (9 V-) und die Spannung der Stabilisierungs-Diode D 301 prüfen (2,1 V).
 2. Der Gesamtstrom, ohne Eingangssignal und bei zurückgedrehter Lautstärke, beträgt bei AM ca. 50 mA und bei FM ca. 56 mA.
 3. Ströme und Spannungen gemessen bei Batterie-Spannung 9 V, Instrument = 100 kOhm/Volt. 4. Lautsprecher ausbauen.

Reihenfolge des Abgleichs	Bereichs-Taste	Skalen-zeiger	Meßsender 2)		Einspeisung und Meßaufbau	L-Abgleich	Skalen-zeiger	Meßsender 2)		C-Abgleich	Anzeige
			Frequenz	Modulation				Frequenz	Modulation		
ZF	M II	1630 kHz	460 kHz	AM 30 % 400 Hz	Meßsender (Ri 60 Ohm) abgeschlossen an TP 2 und Masse. L 311 u. L 314 mit je 180 Ohm bedämpfen. Nach ZF-Abgleich Bedämpfung entfernen.	L 602 L 313 L 312 (4) L 310 L 309	-	-	-	-	Max. Output 3)
Oszillator M II	M II	1030 kHz	1030 kHz	"	"	L 306 5)	1500 kHz	1500 kHz	AM 30 % 400 Hz	C 339	"
Oszillator M I	M I	-	-	"	"	-	1030 kHz	1030 kHz	"	C 344	"
Oszillator L	L	-	-	"	"	-	250 kHz	250 kHz	"	C 335	"
Oszillator K 2	K 1+AFC	6 MHz	6 MHz	"	"	L 307 5)	-	-	"	-	"
Oszillator K 3	K 4+AFC	15 MHz	15 MHz	"	"	L 308 5)	-	-	"	-	"
Ferritstab M II	M II	1030 kHz	1030 kHz	"	Meßsender über 5 k an TP 2 und Masse	L 2	1500 kHz	1500 kHz	AM 30 % 400 Hz	C 314	"
Ferritstab M I	M I	555 kHz	555 kHz	"	"	L 3	1030 kHz	1030 kHz	"	C 316	"
Ferritstab L	L	165 kHz	165 kHz	"	"	L 1	250 kHz	250 kHz	"	C 309	"
Eingang K 2	K 1+AFC	6 MHz	6 MHz	"	"	L 304 5)	-	-	"	-	"
Eingang K 3	K 4+AFC	15 MHz	15 MHz	"	"	L 305 5)	-	-	"	-	"
Auto-Ant. Eing. M II	M II	1030 kHz	1030 kHz	"	Auto-Antennen-Buchse 7)	L 301 5)	1500 kHz	1500 kHz	"	C 304	"
Auto-Ant. Eing. M I	M I	555 kHz	555 kHz	"		L 302 5)	-	-	"	-	"
Auto-Ant. Eing. L	L	165 kHz	165 kHz	"		L 303 5)	-	-	"	-	"
5 kHz Sperrkr.	M II	-	5 kHz 6)	-	an TP 4	L 322 5)	-	-	"	-	Min. Output 3)

1) Es ist zu empfehlen, den Abgleich nur mit Wobbler und Oszillograph durchzuführen, dabei Oszillograph an Meßpunkt TP 4 und Masse anschließen. Abgleich auf maximale Kurvenhöhe und Kurvensymmetrie.
 2) Meßsender mit 60 Ohm Ausgang.
 3) Instrument darf nicht mit dem Chassis in Verbindung stehen.
 4) Abgleich auf das erste Maximum (vom Spulenschaft aus gesehen).
 5) Abgleich auf das erste Maximum (vom Spulenhals aus gesehen).
 6) 5 kHz Generator.
 7) Anschlußschema, siehe Seite „Gedruckte Schaltungen“.

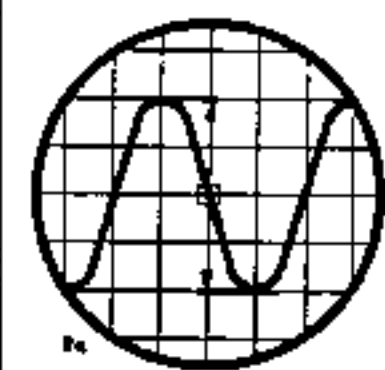
AM Alignment 1) 1. Before attempting the alignment, check the battery rated voltage (9 V) and the voltage of the stabilising diode D 301 (2.1 V).
 2. The total current without input signal and with volume at minimum is approx. 50 mA in AM and approx. 56 mA in FM.
 3. Currents and voltages measured with battery voltage of 9 V, instrument = 100 K ohm/volt. 4. Disassemble loudspeaker.

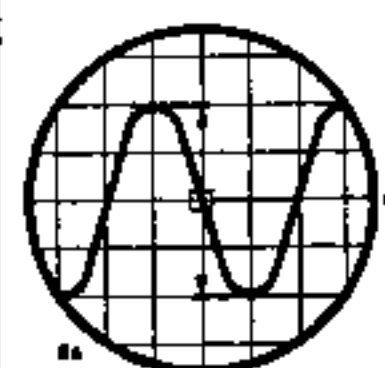
Sequence of the alignment	Waveband pushbutton	Dial pointer	Signal generator 2)		Connections and test set-up	Coil adjustment	Dial pointer	Signal generator 2)		Trimmer adjustment	Adjust for
			Modulation	Frequency				Frequency	Modulation		
IF	M II	1630 kHz	460 kHz	AM 30 % 400 Hz	Signal generator (int. res. 60 ohms), terminated to TP 2 and ground Dampen L 311 and L 314 each with 180 ohms. After the IF alignment remove damping.	L 602 L 313 L 312 (4) L 310 L 309	-	-	-	-	max. output 3)
Oscillator M II	M II	1030 kHz	1030 kHz	"	"	L 306 5)	1500 kHz	1500 kHz	AM 30 % 400 Hz	C 339	"
Oscillator M I	M I	-	-	"	"	-	1030 kHz	1030 kHz	"	C 344	"
Oscillator L	L	-	-	"	"	-	250 kHz	250 kHz	"	C 335	"
Oscillator K 2	K 1+AFC	6 MHz	6 MHz	"	"	L 307 5)	-	-	"	-	"
Oscillator K 3	K 4+AFC	15 MHz	15 MHz	"	"	L 308 5)	-	-	"	-	"
Ferrite rod M II	M II	1030 kHz	1030 kHz	"	Signal generator via 5 k to TP 2 and ground	L 2	1500 kHz	1500 kHz	AM 30 % 400 Hz	C 314	"
Ferrite rod M I	M I	555 kHz	555 kHz	"	"	L 3	1030 kHz	1030 kHz	"	C 316	"
Ferrite rod L	L	165 kHz	165 kHz	"	"	L 1	250 kHz	250 kHz	"	C 309	"
Input K 2	K 1+AFC	6 MHz	6 MHz	"	"	L 304 5)	-	-	"	-	"
Input K 3	K 4+AFC	15 MHz	15 MHz	"	"	L 305 5)	-	-	"	-	"
Car ant. M II input	M II	1030 kHz	1030 kHz	"	Car antenna socket 7)	L 301 5)	1500 kHz	1500 kHz	"	C 304	"
Car ant. M I input	M I	555 kHz	555 kHz	"		L 302 5)	-	-	"	-	"
Car ant. L input	L	165 kHz	165 kHz	"		L 303 5)	-	-	"	-	"
5 kHz rejector circuit	M II	-	5 kHz 6)	"	to TP 4	L 322 5)	-	-	"	-	min. output 3)

1) It is advisable to perform the alignment with sweep generator and oscilloscope only, with the oscilloscope connected to test point TP 4 and to ground. Adjust for maximum gain and for symmetry of response curve.
 2) Signal generator with 60 ohm output.
 3) The instrument must not be connected to chassis.
 4) Align for the first maximum (viewed from base of coil).
 5) Align for the first maximum (viewed from neck of coil).
 6) 5 kHz generator.
 7) Connection diagram, see page "Printed Circuits".

Ersatzteil-Liste — Replacement Parts

Benennung	Description	Bestell-Nr. Part No.	Benennung	Description	Bestell-Nr. Part No.
1. Gehäuse und Zubehör	1. Cabinet and accessories		4. Widerstände	4. Resistors	
Batteriehalter kpl.	Battery holder compl.	6135 07 26	Potentiometer:	Potentiometers:	
Bodenschieber für Batterieteil	Battery slider	6135 10 40	R 101 100 k Lautstärke	R 101 100 k, volume control	3112 31 43
Bodenschieber für Netzteil	Slider for mains adapter	6135 10 46	R 329 100 k Höhen	R 329 100 k, treble	3112 57 21
Firmenzeichen	Schaub-Lorenz sign	6622 06 01	R 334 250 k Bässe	R 334 250 k, bass	3112 57 20
Gehäuse-Frontplatte	Cabinet front panel	6135 34 07	Trimmerwiderstände:	Trimmer resistors:	
Gehäuse-Rückwand	Cabinet back wall	6135 34 03	R 341 100 Ohm	R 341 100 ohm	3111 51 05
Knopf kpl. für Senderwahl	Station tuning knob, compl.	6322 03 25	R 343 100 k	R 343 100 k	3111 51 14
Knopf kpl. für Bässe, Höhen	Knob for bass, treble, compl.	6322 08 11	NTC-Widerstand:	NTC resistors:	
Knopf kpl. für Lautstärke	Knob for volume, compl.	6322 08 08	R 342 50 Ohm	R 342 50 ohm	3171 15 12
Lichttaster kpl. rot	Dial light button, compl., red	4115 01 01	5. Spulen	5. Coils	
Schutzhülle	Protective cover	6234 25 01	L 1 Eingang (Ferritstab)	L 1 Input (ferrite rod)	4543 27 54
Skala bedruckt	Dial, printed	6462 52 02	L 2 Eingang (Ferritstab)	L 2 Input (ferrite rod)	4543 27 76
Skalenzerrahmen	Dial frame	6416 46 01	L 3 Eingang (Ferritstab)	L 3 Input (ferrite rod)	4543 27 52
Tastenkappe kpl.	Pushbutton, compl.	6311 08 06	L 201 Eingang U	L 201 Input U (FM)	4543 11 01
Traggriff	Carrying handle	6341 03 20	L 202, 204 Variometer U	L 202, 204 Variometer U (FM)	4541 04 12
Verpackung	Packing-carton	6161 03 09	L 203 Korrektur U	L 203 Correction U (FM)	4543 13 32
Verpackungspolster	Carton-padding	6171 43 06	L 205, 206 ZF 10,7 MHz	L 205, 206 IF 10.7 MHz	4552 03 08
Verpackungseinlage	Carton-insert	6172 47 08	L 207 HF U	L 207 RF U (FM)	4543 13 29
Ziergitter (Frontseite)	Ornamental grille (front side)	8626 16 01	L 301 Autoantenne M 2	L 301 Input M 2 (car antenna)	4543 28 06
Ziergitter (Rückseite)	Ornamental grille (back panel)	8626 15 01	L 302 Autoantenne M 1	L 302 Input M 1 (car antenna)	4543 28 08
			L 303 Autoantenne L	L 303 Input L (car antenna)	4543 28 80
			L 304 Eingang K 1	L 304 Input K 1 (SW 1)	4543 28 04
			L 305 Eingang K 4	L 305 Input K 4 (SW 4)	4543 28 57
			L 306 Oszillator M 1, M 2, L	L 306 Oscillator M 1, M 2, L	4545 26 28
			L 307 Oszillator K 1	L 307 Oscillator K 1 (SW 1)	4545 26 26
			L 308 Oszillator K 4	L 308 Oscillator K 4 (SW 4)	4545 26 80
			L 322 5 kHz-Sperre kpl.	L 322 5 kHz rejector	4526 01 51
2. Halbleiter	2. Semi-conductors		Filter:	Filter:	
Transistoren:	Transistors:		L 309, 310 I. ZF 460 kHz	L 309, 310 I. IF 460 kHz	4551 80 54
T 201, 202, 302, 303, 603 BF 125	T 201, 202, 302, 303, 603 BF 125	3625 31 01	L 312, 313 II. ZF 460 kHz	L 312, 313 II. IF 460 kHz	4551 80 55
T 301 BC 172 B	T 301 BC 172 B	3614 01 18	L 315 I. ZF 10,7 MHz	L 315 I. IF 10.7 MHz	4552 81 21
T 304, 305, 306, 604 BC 252 B	T 304, 305, 306, 604 BC 252 B	3614 29 02	L 316 II. ZF 10,7 MHz	L 316 II. IF 10.7 MHz	4552 81 21
T 307 BC 108 B	T 307 BC 108 B	3614 01 08	L 317 III. ZF 10,7 MHz	L 317 III. IF 10.7 MHz	4552 81 21
T 308, 309 AD 161, 162 (Paar)	T 308, 309 AD 161, 162 (pair)	3627 05 20	L 318 IV. ZF 10,7 MHz	L 318 IV. IF 10.7 MHz	4552 81 22
T 601, 602 BF 121	T 601, 602 BF 121	3612 29 01	L 601, 602, 603	L 601, 602, 603	4551 83 50
Dioden:	Diodes:		Demodulator 460 kHz	Demodulator 460 kHz	
D 201, 603 AA 143	D 201, 603 AA 143	3662 15 01	L 604, 605, 606	L 604, 605, 606	4552 83 50
D 202 BA 111	D 202 BA 111	3651 02 01	Umw. prim. 10,7 MHz	Ratio detector pr. 10.7 MHz	
D 302 ZE 2	D 302 ZE 2	3653 15 02	L 607, 608, 609	L 607, 608, 609	4552 83 54
D 303 ZF 10	D 303 ZF 10	3653 06 03	Umw. sek. 10,7 MHz	Ratio detector sec. 10.7 MHz	
D 304 SEL 1	D 304 SEL 1	3653 02 01			
D 601, 602 1 N 4148	D 601, 602 1 N 4148	3656 08 10			
D 604, 605 2 x AA 112	D 604, 605 2 x AA 112	3661 01 01			
3. Kondensatoren	3. Condensers		6. Sonstiges	6. Miscellaneous	
C 101, 102 Drehko	C 101, 102 tuning condenser	3414 26 03	Autoantennenbuchse	Car-antenna socket	4143 03 25
Trimmer:	Trimmers:		Anschlußbuchse für TA, TB	Socket for pick-up, tape	4145 22 07
C 202, 212 3,5-13 pF	C 202, 212 3,5-13 pF	3411 12 37	Anschlußbuchse für Ohrhörer	Socket for earphone	4144 04 75
C 304, 309 7-35 pF	C 304, 309 7-35 pF	3411 12 47	Anschlußbuchse für Antenne	Socket for antenna	4143 06 01
C 314, 316, 335, 344 10-40 pF	C 314, 316, 335, 344 10-40 pF	3411 15 90	Demodulator-Baustein kpl.	Demodulator assembly, compl.	5834 15 01
C 339 3-12 pF	C 339 3-12 pF	3411 15 84	D. 301 Drossel	Dr. 301 choke	4557 01 19
Elkos:	Elkos:		Dr. 303 Drossel	Dr. 303 choke	4557 01 06
C 357 10 MF 15 V	C 357 10 MF 15 V	3421 29 08	Ferritstab kpl.	Ferrite rod, compl.	4543 90 53
C 381 1000 MF 16 V	C 381 1000 MF 16 V	3421 26 66	Gedruckte Schaltungen:	Printed circuits:	
C 382 250 MF 15 V	C 382 250 MF 15 V	3421 26 14	UKW-Platte kpl.	FM board, compl.	6914 14 06
C 389 1 MF 35 V	C 389 1 MF 35 V	3421 65 03	HF-ZF-NF-Platte kpl.	RF-IF-AF board, compl.	6913 01 54
C 392 1 MF 35 V	C 392 1 MF 35 V	3421 65 03	Tastaturplatte	Pushbutton assy. board	6944 22 01
C 395 1000 MF 16 V	C 395 1000 MF 16 V	3421 26 18	Lautsprecher Lt. 901	Loudspeaker Lt. 901	4311 20 03
C 399 500 MF 10 V	C 399 500 MF 10 V	3421 22 15	LP 1318/19/105 AF	LP 1318/19/105 AF	
C 612 1 MF 35 V	C 612 1 MF 35 V	3441 45 06	Lautsprecher Lt. 902 TW-2200	Loudspeaker Lt. 902 TW-2200	4311 14 01
C 613 1,5 MF 35 V	C 613 1,5 MF 35 V	3441 45 07	Stabantenne	Telescope antenna	4471 30 58
C 617 5 MF 10 V	C 617 5 MF 10 V	3441 22 10	Tastatur (8-fach)	8 pushbutton assy.	
C 901 2,5 MF 35 V	C 901 2,5 MF 35 V	3421 09 28	mit Tastaturplatte	with assy. board	6143 02 78
			UKW-Teil	FM-Tuner unit	5831 13 11
			Netzteil NG 3000	Mains adaptor NG 3000	5885 03 03

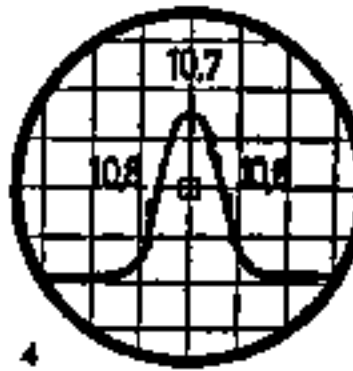
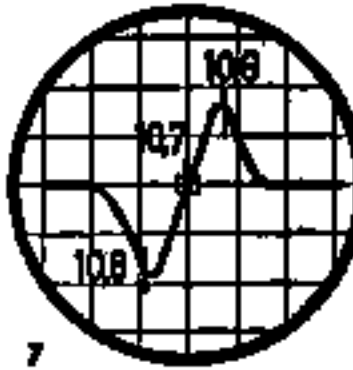

Ruhestromabgleich	Reihenfolge des Abgleichs	R-Einstellung	Meßpunkt	Abgleich	Anzeige
Erforderliche Meßgeräte: Tongenerator, Oszillograph, Meßinstrument 100 kOhm/V	Ic Endstufe (T 309)	R 341	(Kollektorleitung auftrennen) Brücke an Lö 316		10 mA
	Symmetrierung der Ausgangsspannung	R 343	Oszillograph an Ohrhörer- buchse, mit 4,5 Ohm/2,5 W (ohmsch) abschließen	Mit Oszillograph auf beidseitiges Anstoßen (Klirrfaktor-Minimum)	

Alignment of no-signal current	Sequence of alignment	R adjustment	Test point	Alignment	Indication
Test equipment required: audio oscillator, oscilloscope, measuring instrument 100 K ohm/V	Ic output stage (T 309)	R 341	(Disconnect collector lead) bridge to Lö 316		10 mA
	Symmetrization of the output voltage	R 343	Oscilloscope to earphone jack (terminate with 4.5 ohms/2.5 W — ohmic —)	Alignment with oscilloscope according to curve (distortion minimum)	

FM-Abgleich

- Achtung!**
1. Vor dem Abgleich zuerst die Batterie-Nennspannung (9 V-) und die Spannung der Stabilisierungs-Diode D 301 prüfen (2,1 V).
 2. Der Gesamtstrom, ohne Eingangssignal und bei zurückgedrehter Lautstärke, beträgt bei AM ca. 50 mA und bei FM ca. 56 mA.
 3. Ströme und Spannungen gemessen bei Batterie-Spannung 9 V, Instrument ≥ 100 kOhm/Volt.
 4. Lautsprecher ausbauen.

ZF-Abgleich Erforderliche Meßgeräte: 1 Wobbler mit 10,7 MHz und HF-Wobbelbereich und Eichmarke 1 Oszillograph

Reihenfolge des Abgleichs	Be-reichs-Taste	Abgleichs-Frequenz	Meßgeräteanschluß und Meßaufbau	Abgleich	Kurve	
1.	ZF L 604 L 318 L 317 L 316 L 315	U	10,7 MHz	Wobbler (Ausgang mit 60 Ohm abgeschlossen) an Lö. 323 und Lö. 324 (Masse) anschließen. Oszillograph mit 100 pF zur Masse und über 10 k an Lö. 606 und Masse anschließen. Verbindung zwischen Lö. 208 und Lö. 323 unterbrechen. Elko-Brücke zwischen Lö. 605 und Lö. 606 ablöten (L 608/609 verstimmen).	L 604, L 318 *) L 317 *) , L 316 *) , L 315 *) auf max. Summenkurve	
2.	L 608 L 609	U	10,7 MHz	wie unter 1., nur Oszillograph an Meßpunkt TP 3 und Masse	L 608, L 609 auf maximale und spannungs-symmetrische Differenzkurve	
3.	L 205	U	ca. 94 MHz	Verbindung zwischen Lö. 208 und Lö. 323 wieder herstellen. Wobbler (60 Ohm Abschluß) an Meßpunkt TP 1 und Lö. 302 (Masse) einspeisen. Brücke zwischen Lö. 303 und Schalter U 3 auftrennen. Nach diesem Abgleich Elko-Brücke an Lö. 605 und Lö. 606 wieder anlöten, ebenso Brücke zwischen Lö. 303 und U 3.	L 205 *) auf maximale und spannungs-symmetrische Differenzkurve	

*) Abgleich auf das erste Maximum (vom Spulenfuß aus gesehen).

HF-Abgleich

Achtung! Die Kerne der Variometerspulen L 202 und L 204 wurden im Werk mechanisch voreingestellt. Sollte jedoch trotzdem nach irgendwelchen Reparaturen ein Abgleich erforderlich sein, so ist folgende mechanische Einstellung vor dem Abgleich unbedingt zu beachten:

1. Der **Oszillatorkern (L 204)** muß am rechten Anschlag (108 MHz) 0,7 mm \pm 0,1 über das Ende des Variometerkörpers herausragen.
2. Der **Zwischenkreiskern (L 202)** muß am linken Anschlag (87,3 MHz) 1 mm \pm 0,1 in das Variometer hineingedreht werden (gemessen vom Ende des Variometerkörpers).


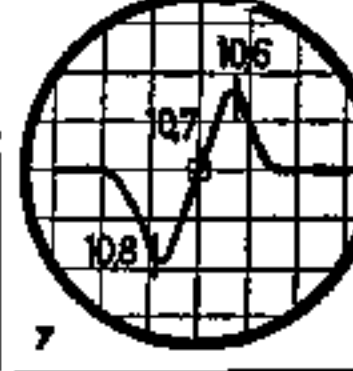

Reihenfolge des Abgleichs	Be-reichs-Taste	Skalen-zeiger	Meßsender Frequenz Modulation	Einspeisung und Vorbereitung	C-Abgleich	Anzeige
Oszillator	U	87,3 MHz (Kanal 1)	87,3 MHz FM 22,5 kHz 1000 Hz	Meßsender (Ri 60 Ohm, Kabel nicht abgeschlossen) an Meßpunkt TP 1 (Lö. 202) und Lö. 203 (Masse) anschließen. Innenteiler der abgeschirmten Leitung von Lö. 202 ablöten.	C 212	Max. Output *)
Zwischenkreis	U	89,1 MHz (Kanal 7)	89,1 MHz "	"	C 205	Max. Output *)

*) Instrument darf nicht mit dem Chassis in Verbindung stehen.

FM Alignment

- Notice**
1. Before the alignment, check first the battery nominal voltage (9 V, DC) and the voltage of the stabilizing diode D 301 (2.1 V).
 2. The total current without input signal and with volume at minimum, amounts in AM approx. 50 mA and in FM approx. 56 mA.
 3. Current and voltage measurements taken with a battery voltage of 9 V, instrument ≥ 100 Kohms/Volt.
 4. Disassemble loudspeaker.

IF Alignment Test equipment required: 1 sweep generator with sweep frequency 10.7 MHz and RF 1 oscilloscope

Sequence of alignment	Wave-band push-button	Alignment frequency	Connections and set-up of test equipment	Adjustments	Curve	
1.	IF L 604 L 318 L 317 L 316 L 315	U	10.7 MHz	Connect sweep generator (output terminated with 60 ohms) to Lö. 323 and 324 (ground). Connect oscilloscope trough 100 pF to ground and via 10 K to Lö. 606 and ground. Remove the connection between Lö. 208 and Lö. 323. Unsolder the bridge between Lö. 605 and Lö. 606 (detune L 608/609).	Adjust L 604, L 317 *) L 317 *) , L 316 *) , L 315 *) for max. sum curve	
2.	L 608 L 609	U	10.7 MHz	As under point 1, but connect only the oscilloscope to TP 3 and ground.	Adjust L 608, L 609 for steepest symmetrical curve.	
3.	L 205	U	approx. 94 MHz	Re-establish the connection between Lö. 208 and Lö. 323. Connect sweep generator (terminated with 60 ohms) to test point TP 1 and Lö. 302 (ground). Disconnect bridge between Lö. 303 and switch U 3. After this alignment resolder the bridge between Lö. 605 and Lö. 606 and also bridge between Lö. 303 and switch U 3.	Adjust L 205 *) for steepest symmetrical curve.	

*) Align for the first nearest maximum (from base of coil).

Lö. = soldering tag

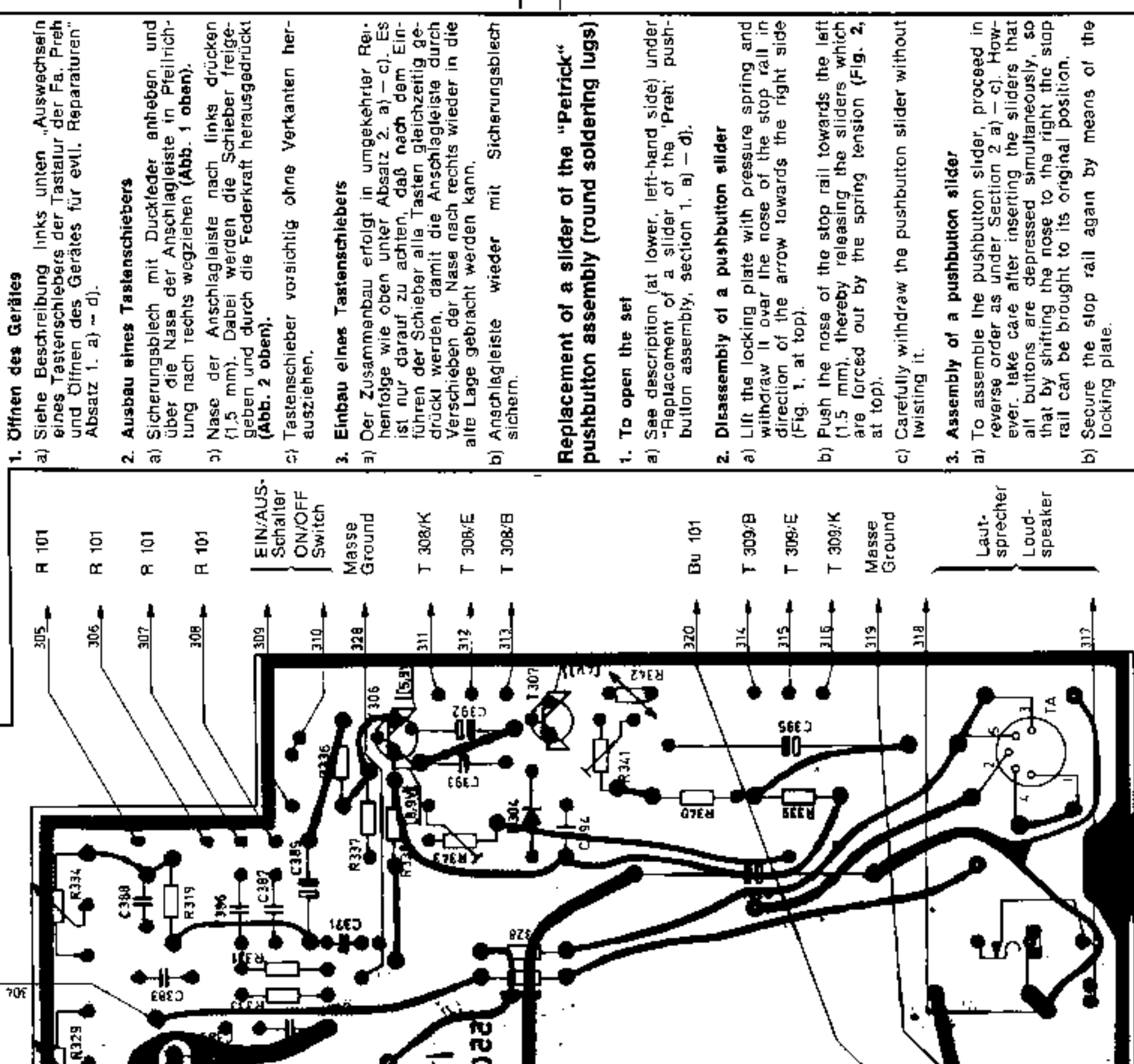
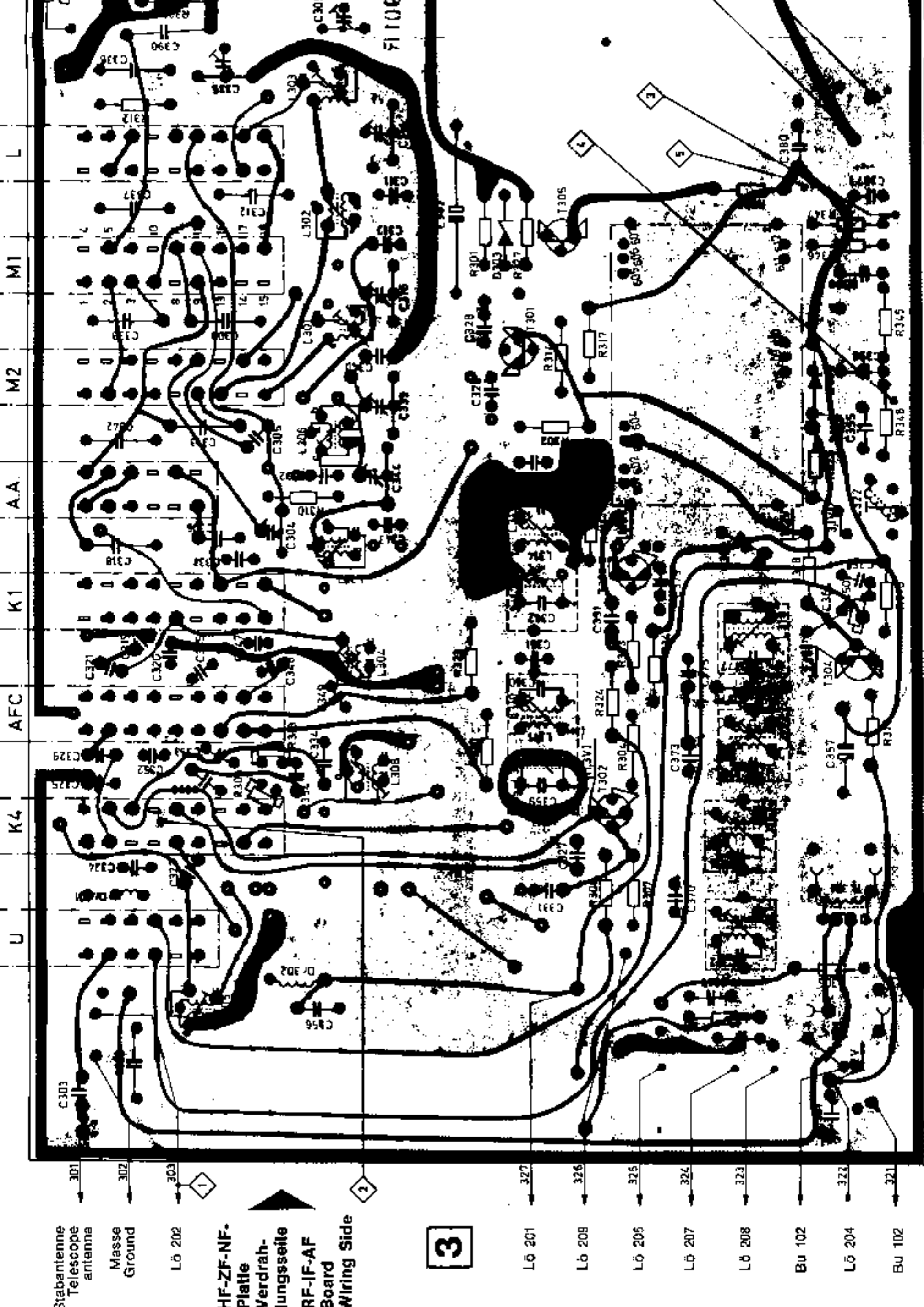
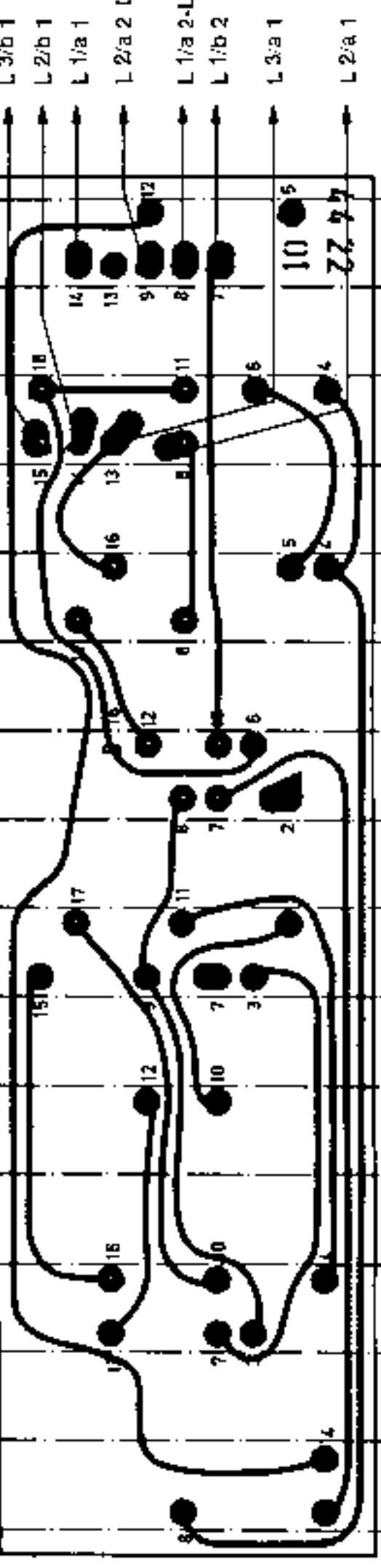
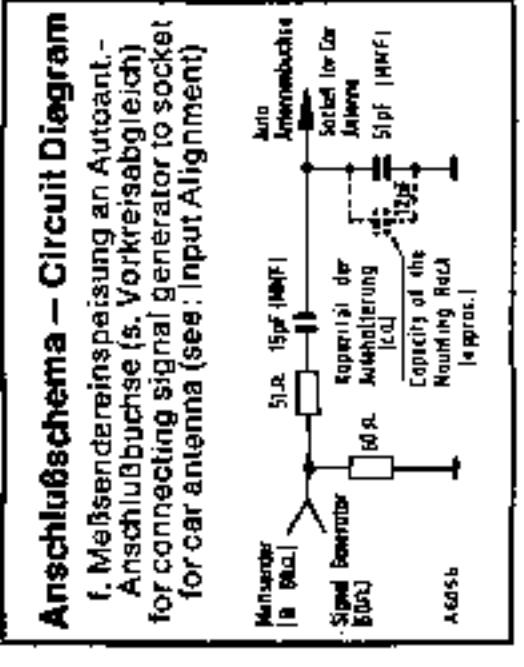
RF Alignment

Note. The cores of the variometer coils L 202 and L 204 have been pre-set in the factory. If, however, after any repairs an alignment is necessary, be sure to make the following mechanical adjustment before performing the alignment:

1. The **oscillator core (L 204)** at the right-hand stop (108 Mc/s) must protrude about 0.7 mm \pm 0.1 from the end of the variometer body.
2. The **intermediate circuit core (L 202)** must be screwed at the left-hand stop (87.3 Mc/s) 1 mm \pm 0.1 into the variometer (measured from the end of the variometer body).

Sequence of alignment	Wave-band push-button	Dial pointer at	Signal generator Frequency Modulation	Signal generator connection and preparatory measures	Trimmer adjustment	Adjust for
Oscillator	U	87.3 Mc/s (Channel 1)	87.3 MHz FM 22.5 kHz 1000 Hz	Connect signal generator (int. resis. 60 ohms, cable unterminated) to test point TP 1 (soldering tag 202) and soldering tag 203 (ground). Unsolder the inner conductor of shielded lead from soldering tag 202.	C 212	max. output *)
Intermediate circuit	U	89.1 Mc/s (Channel 7)	89.1 MHz "	"	C 205	max. output *)

*) The instrument should not be connected to chassis.



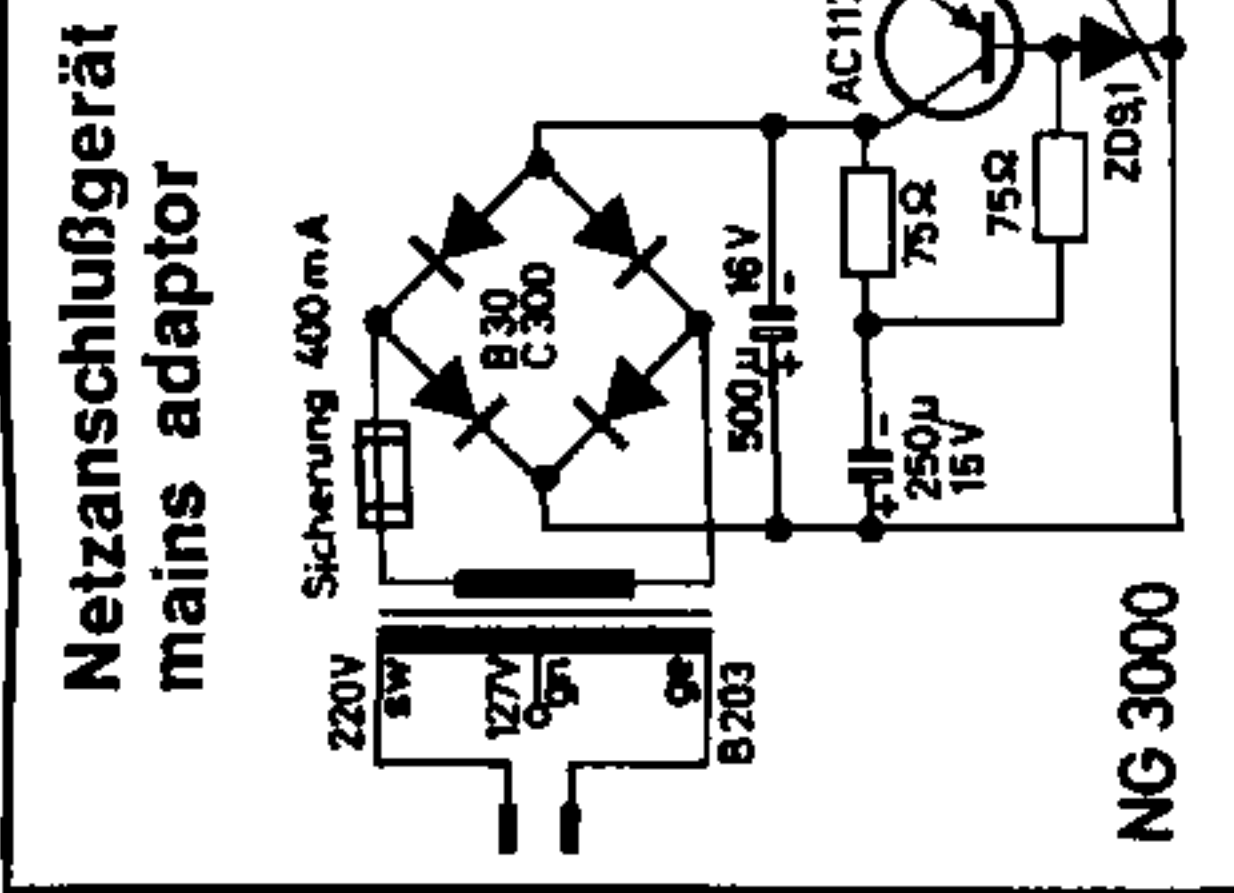
4. Aus- und Einbau eines Tastenschleibers mit Rastklinke (gültig für die Tasten AUTO-ANT und AFC)
a) Beim Ausbau zuerst Absätze 1. a) - e) und 2. a) - d) beachten.
b) Druckfeder zurückdrücken in Knopfichtung. In dieser Stellung kann die Blattfeder nach oben abgehoben werden, wobei die Rastklinke frei wird und abgezogen werden kann (Abb. 4 rechts).

R- und C-Werte der gedruckten Platten

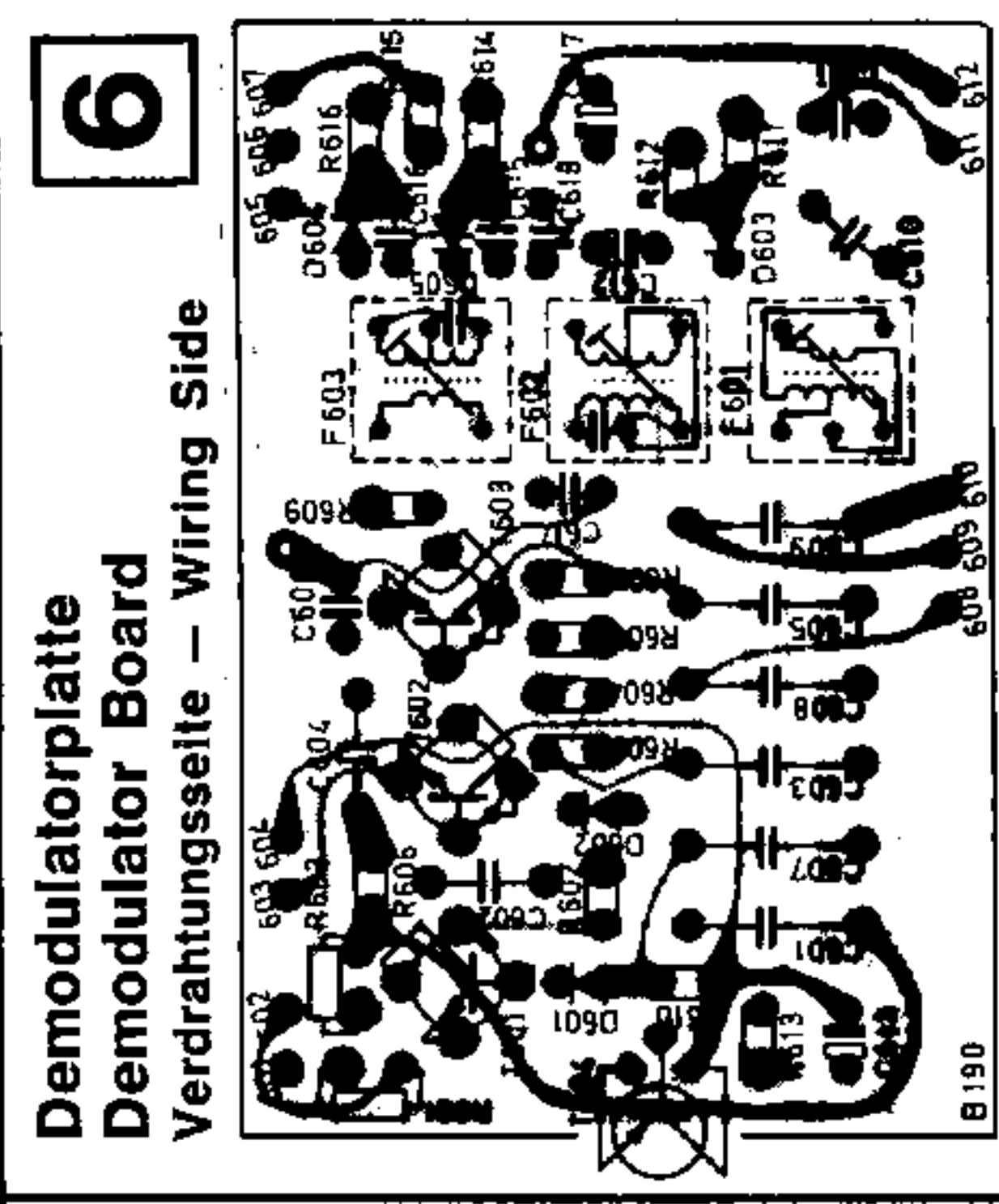
Component values of printed circuit boards

R-Werte - Resistors

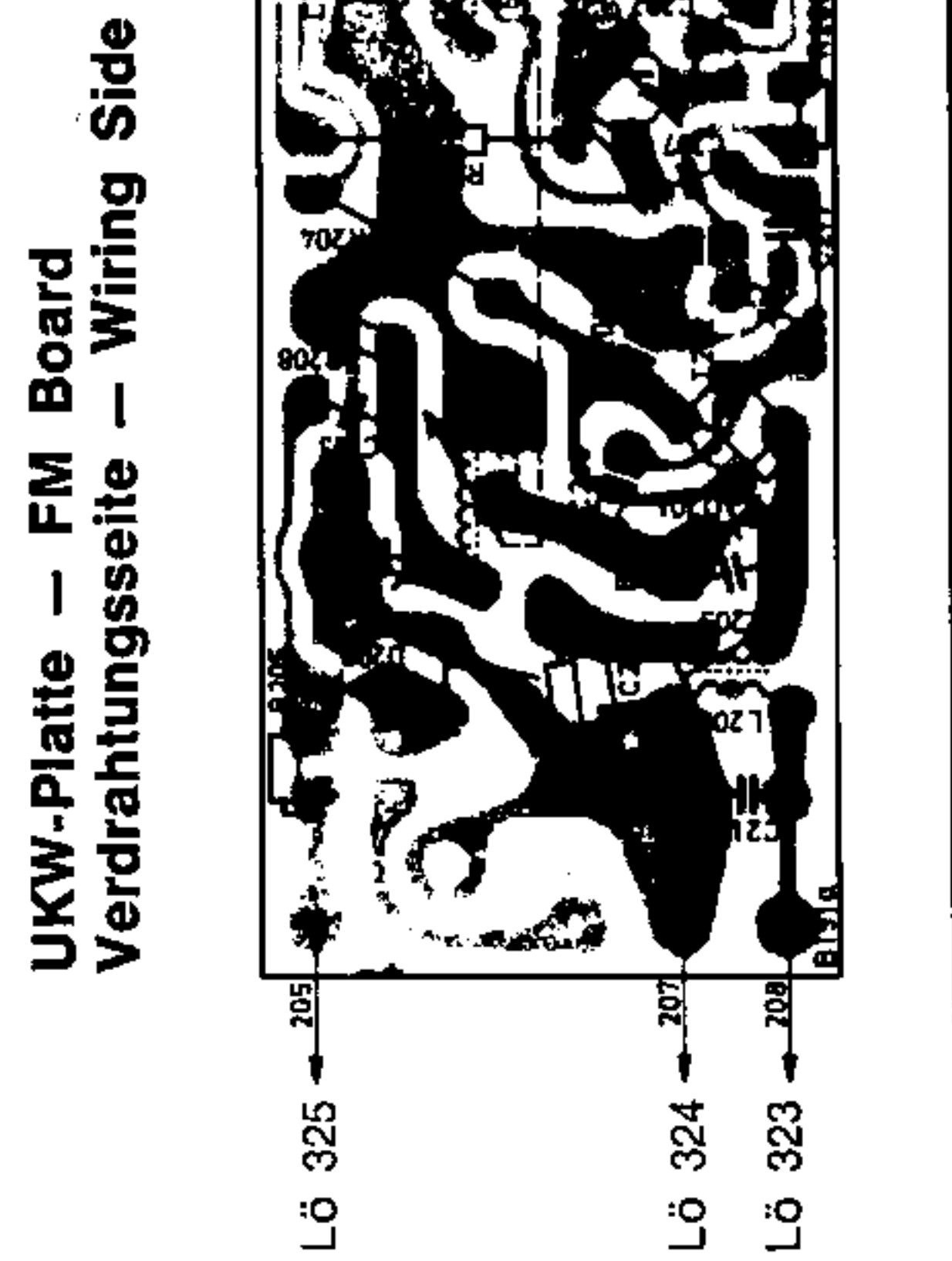
C-Werte - Capacitors



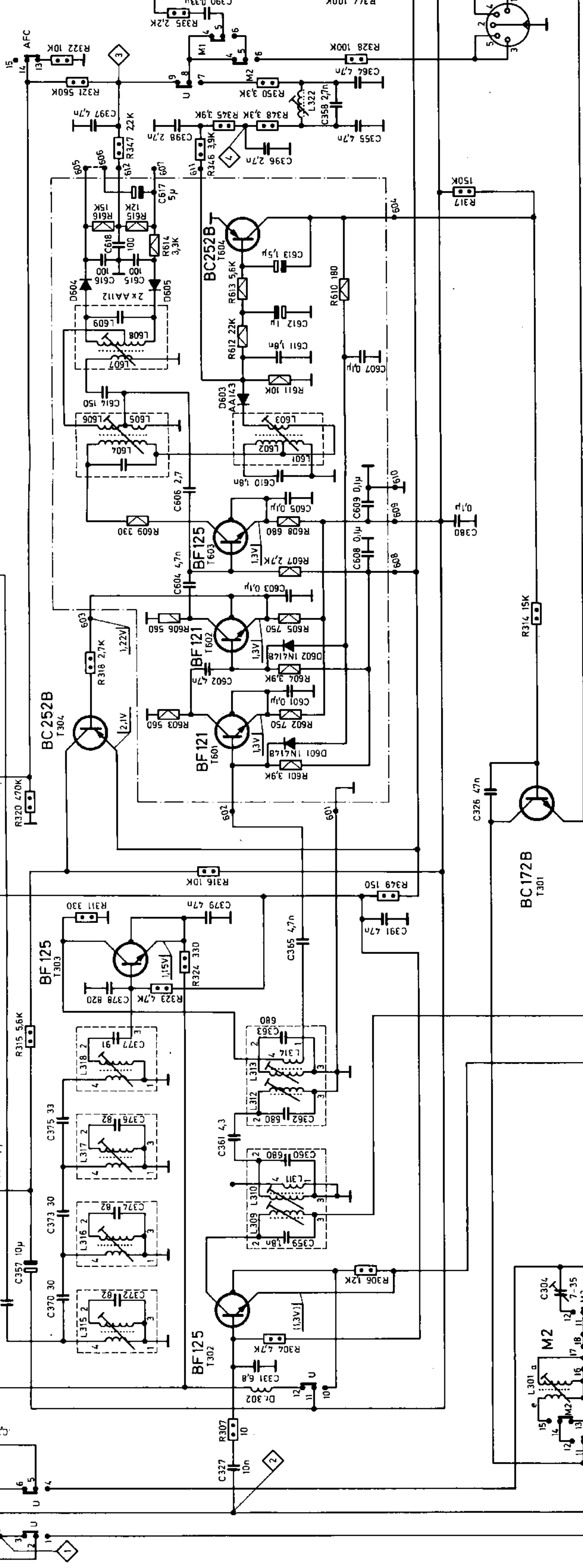
NG 3000



6



2



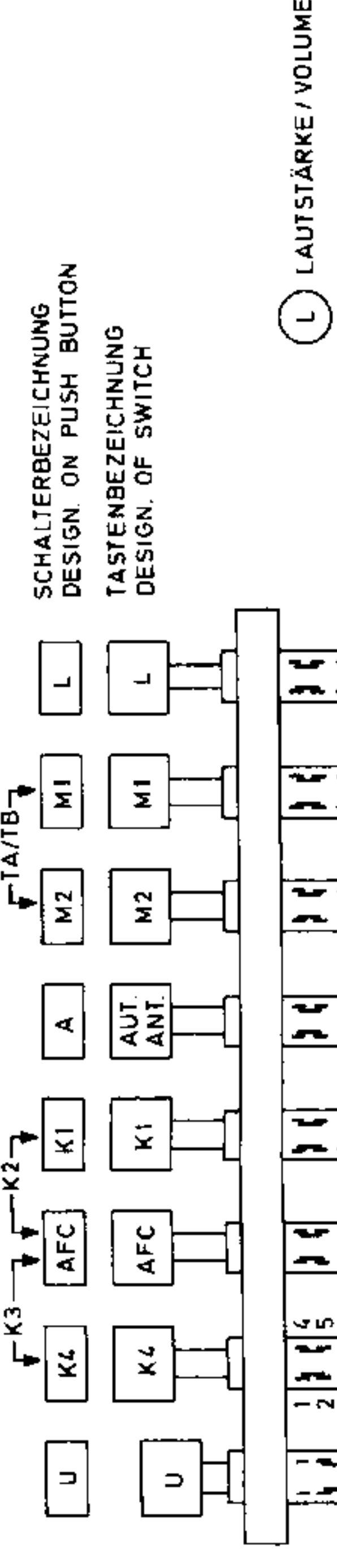
ALLE SPANNUNGEN GENESSEN BEI BATTERIESPANNUNG 9V MIT INSTRUMENT 100K Ω /V, OHNE SIGNAL.
LAUTSTÄRKE ZU SPANNUNGSWERTEN OHNE KLAMMER BEI UKW AUF \diamond BEZOGEN. SPANNUNGSWERTE MIT
RUNDERT I KLAMMER BEI MZ AUF \diamond BEZOGEN. SPANNUNG AN \diamond BEZOGEN MASSE -7,8V
SPANNUNGSWERTE MIT ECKIGER I KLAMMER BEI U AUF PUNKT 310 BEZOGEN

ALL VOLTAGE MEASUREMENTS TAKEN AT A BATTERY VOLTAGE OF 9V WITH MEASURING INSTRUMENT 100K OHM/V,
WITHOUT SIGNAL, VOLUME AT MINIMUM.
VOLTAGE MEASUREMENTS NOT BRACKETED ARE TAKEN IN FM POSITION, BASED ON POINT \diamond VOLTAGE
MEASUREMENTS IN THE ROUND BRACKETS I ARE TAKEN IN FM POSITION BASED ON POINT \diamond VOLTAGE
MEASUREMENTS AT POINT \diamond TO GROUND IS -7,8V. VOLTAGE MEASUREMENTS IN THE BRACKETS I ARE TAKEN
IN FM POSITION, BASED ON POINT 310.

GEZEICHNETE SCHALTERSTELLUNG „U“ GEDRÜCKT
SWITCH CONTACTS SHOWN IN „U“ POSITION

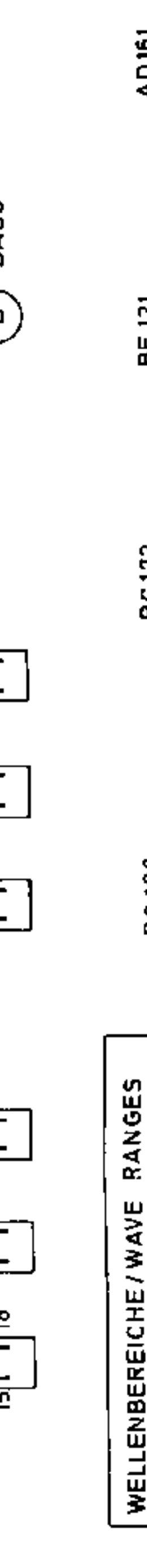
Auswechseln eines Tastenschalters der Tastatur der Fa. „Prest“ (flache Anschlußlötlösen).
Öffnen des Gerätes für evtl. Reparaturen.

- 1. Öffnen des Gerätes**
 - a) Die 2 Schrauben an der Rückseite des Gerätes und die 2 Schrauben oben auf der Skala lösen.
 - b) Rückseite des Gehäuses nach hinten abziehen.
 - c) Knopf für Senderwahl nach oben abziehen.
 - d) Vorderschale des Gehäuses mit Skala über die Tastenköpfe hochheben und nach vorn umlegen.
 - e) Beim Auswechseln der Tastenschalter AUTO-ANT. und AFC muß zum Entnehmen der Blattfeder und Rastklinke die Tastatur mit Platte zur Plattenseite vom Chassis oben leicht abgehoben werden. Dazu werden die 2 Schrauben links und rechts von der Tastatur oben und die Haltemutter der 2 Klängegler herausgedreht und die starren Lötverbindungen an der Platte abgelötet (Drehko etc.).
- 2. Ausbau eines Tastenschalters**
 - a) Bei gedrückter Taste wird am hinteren Ende ein Sackloch sichtbar. Bei den nicht auszubauenden Tastenschaltern wird ein Stift in dieses Sackloch eingeführt (Abb. 1 rechts), damit die Tastenschalter in ihrer gedruckten Lage festsitzen. Bei Tasten mit Rastklinke (AUTO-ANT. und AFC) ist dieser Haltestift nicht notwendig.
 - b) Sicherungslappen an der Tastaturwanne senkrecht biegen (Abb. 2 rechts).
 - c) Nasen der Anschlagsschiene und der Sperrschiene in Pfeilrichtung zusammendrücken (Abb. 2 rechts). Hierbei werden die Federkräfte der einzelnen vorgespannten Druckfedern frei.
 - d) Zur Einhaltung der gedruckten Stellung von Sperr- und Anschlagsschiene passenden Stift in die Bohrung der Tastaturwanne einführen (Abb. 2 rechts).
 - e) Tastenschalter vorsichtig ohne Verkannten herausziehen.
- 3. Einbau eines Tastenschalters**
 - a) Kontaktfedern von oben in die Aussparungen des Tastenschalters einsetzen (Abb. 3 rechts). Die Kontaktfedern dürfen nicht über den Einschieber hinausragen, da sie sonst beim Einschleiben an der Einschieberbohrung der Tastaturwanne hängen bleiben.
 - b) Einschieber nach dem Aufbringen der Formschabe und Druckfeder ohne Verkannten bis in Raststellung einführen und durch Stift am rückwärtigen Ende sichern (Sackloch).
 - c) Nach gleichzeitigem Drücken aller Tasten wird der Sicherungsstift für Sperr- und Anschlagsschiene entfernt.
 - d) Stifte aus den Sacklöchern der Tastenschalter entfernen und durch mehrmaliges Drücken der Tasten eine Funktionsprüfung durchführen.



WELLENBEREICHE/WAVE RANGES

UKW (FM)	87,3 - 108 MHz
KW 1 (SW)	3,1 - 5,5 MHz
KW 2 (SW)	5,8 - 6,3 MHz
KW 3 (SW)	14,9 - 15,9 MHz
KW 4 (SW)	6,9 - 18,1 MHz
MW 1	512 - 1070 kHz
MW 2	1000 - 1530 kHz
LW	146 - 284 kHz
ZF (IF)	460 kHz - 1,07 MHz



SPULENFUß AUF DIE ANSCHLUSSFÄHREN GESEHEN
BOTTOM VIEW OF COIL AS VIEWED FROM SOLDERING TAG SIDE



BELASTBARKEIT DER WIDERSTÄNDE
LOAD OF RESISTORS

1/10W	1/8W
-------	------

