

Ned. Ver. v. Historie v/d Radio



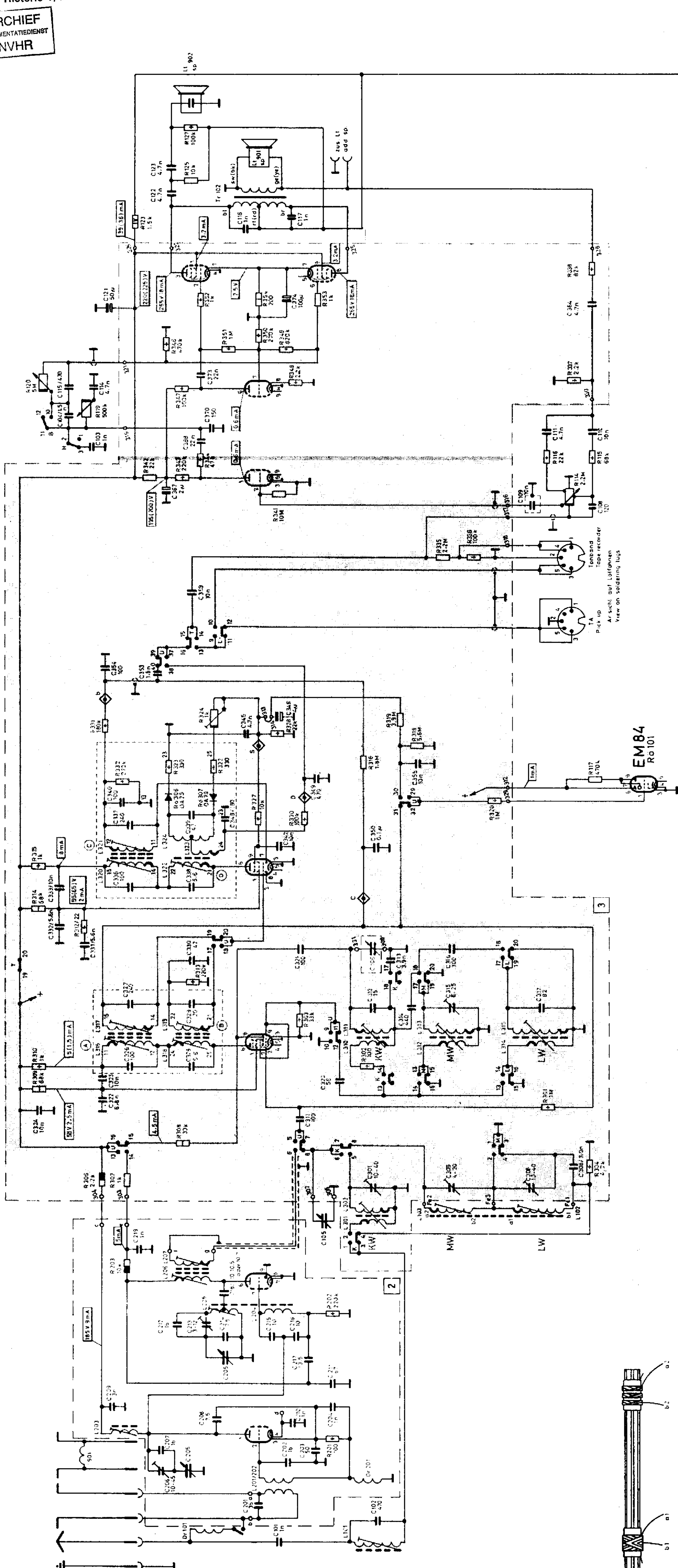
ECC 80
Ro 304

ECC 83
Ro 303

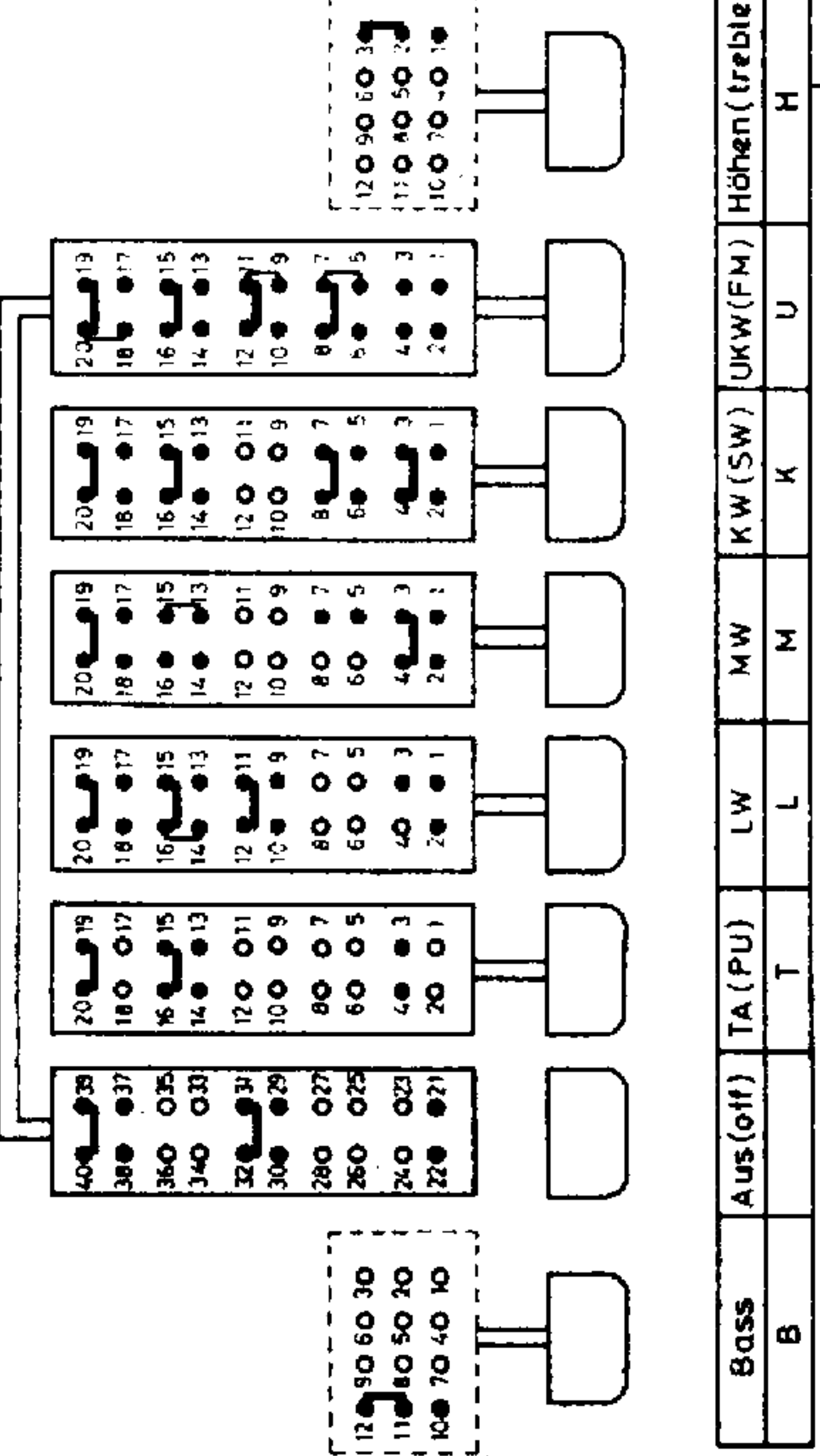
EBF 89
Ro 302

ECH 81
Ro 301

ECC 85



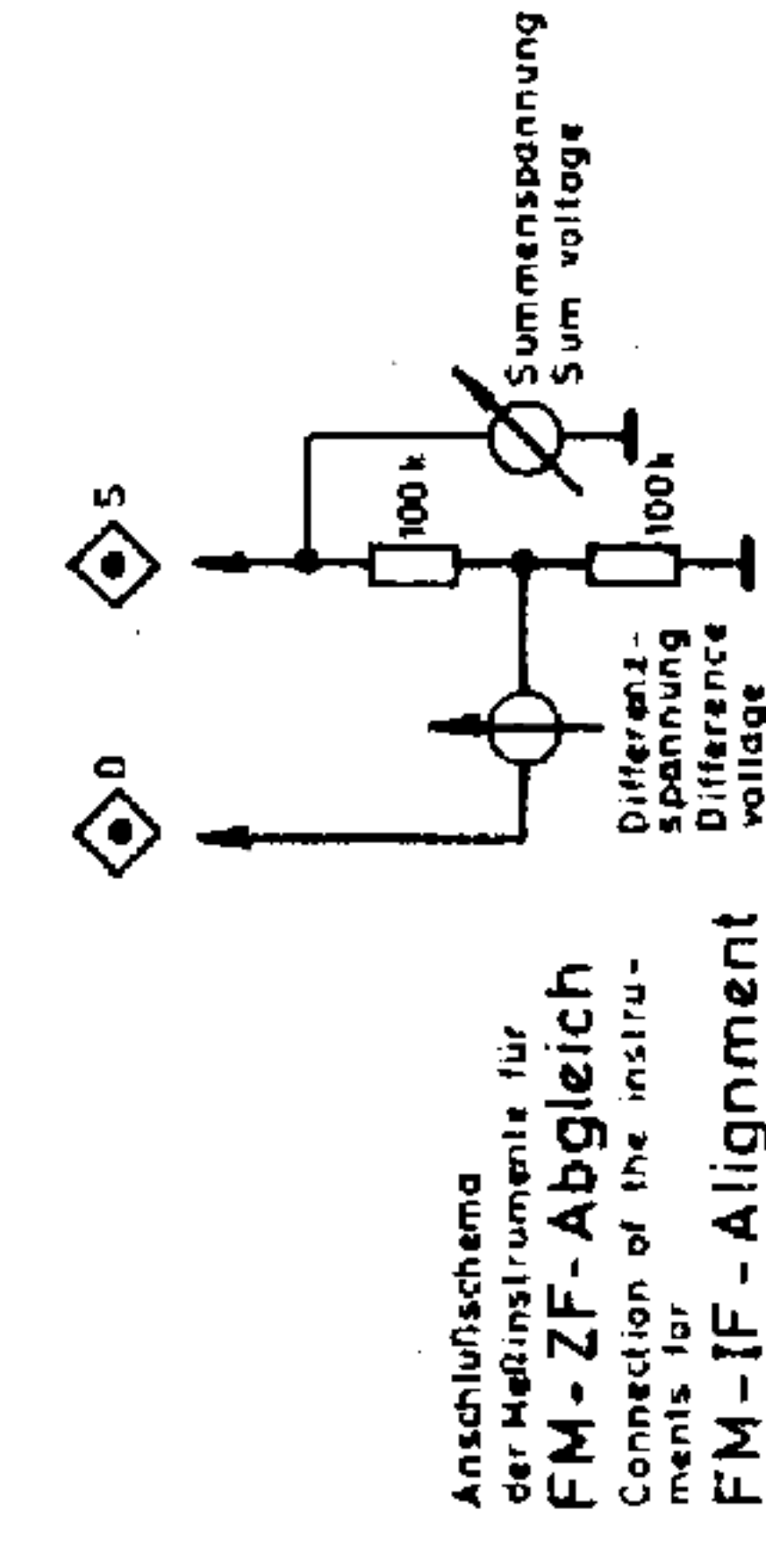
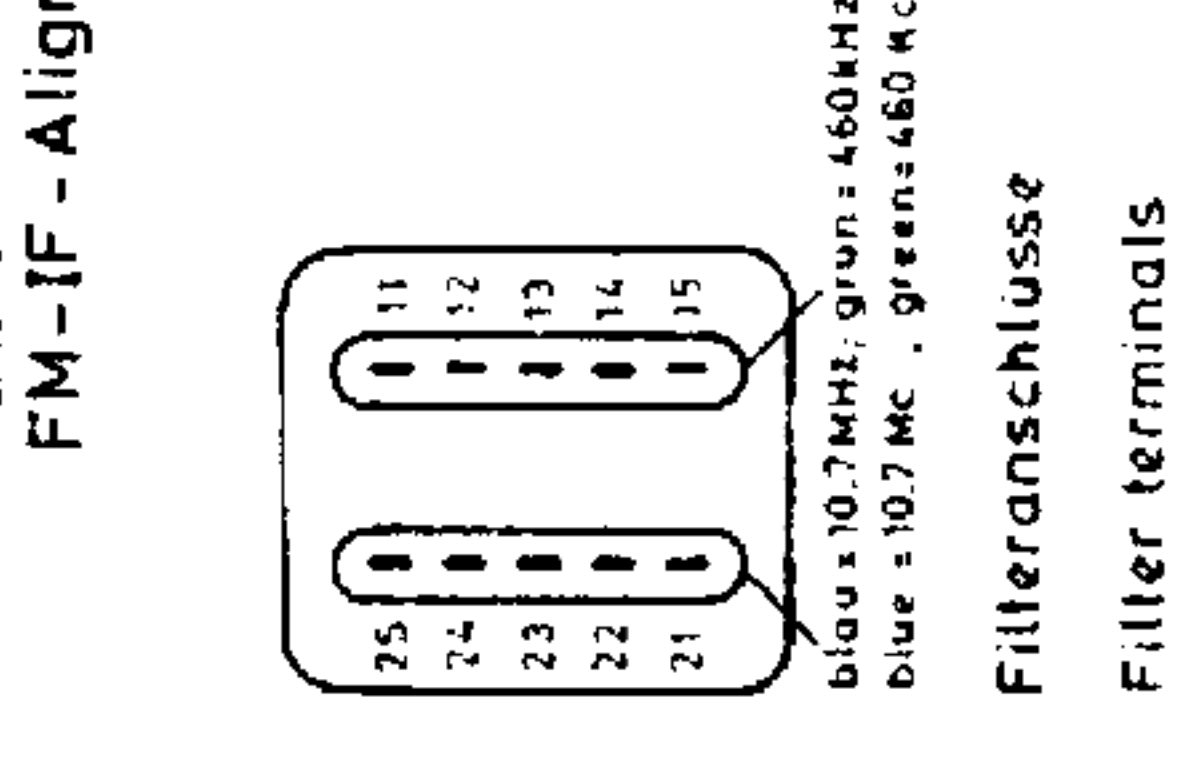
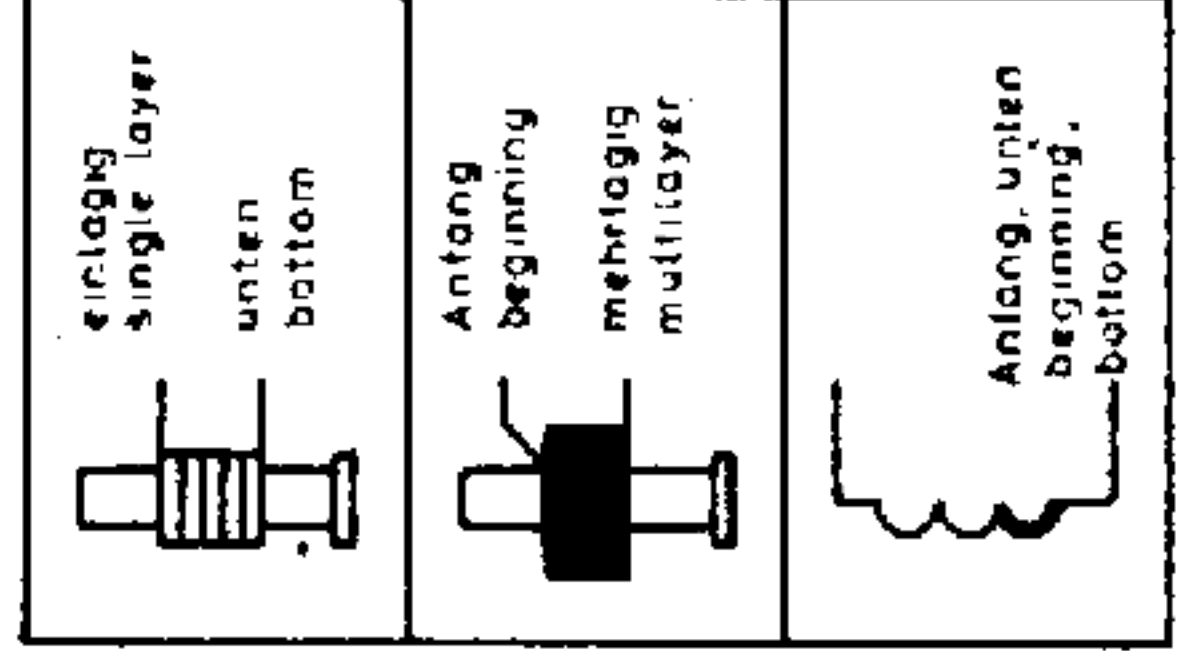
Schalterskizze von oben auf die Taste gesehen.
Kontakte sind im ungedrückten Zustand der linken gezeichnet.
Switch diagram view on switches from above.
Positions of contacts are shown with "left" pressed.



Wellenbereiche	Wave - ranges	Wellenlänge	Wavelength
LW	140 - 370 KHz/Kc	750 - 2100 m	
MW	510 - 1640 KHz/Kc	180 - 58 m	
KW/SW	5.77 - 18.8 MHz/Mc	16.1 - 15.9 m	
UKW/FM	87 - 104 MHz/Mc	3.4 - 2.8 m	
ZF/IF	450 KHz/Kc / 10.7 MHz/Mc		

Belastbarkeit d. Widerstände	Load of resistors
118 W	1W
112 W	2W
112 W	4W

Verstärkte Seite reiner Anschlag
Fat side right hand stop of tuning knob



Leistungsaufnahme bei Netzspannung 220V ca 50 W
Input approx 50 W by power supply 220V AC

Strom- und Spannungsweite gemessen bei FM (Klammerswert AM) mit Voltmeter 33.3 41.7 V
Currents and voltages measured at FM (in brackets AM) with instrument 33 KOhms/Volt at 220V AC

