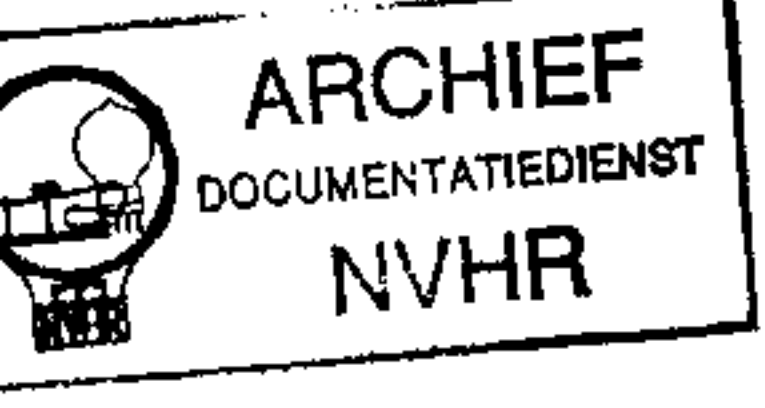


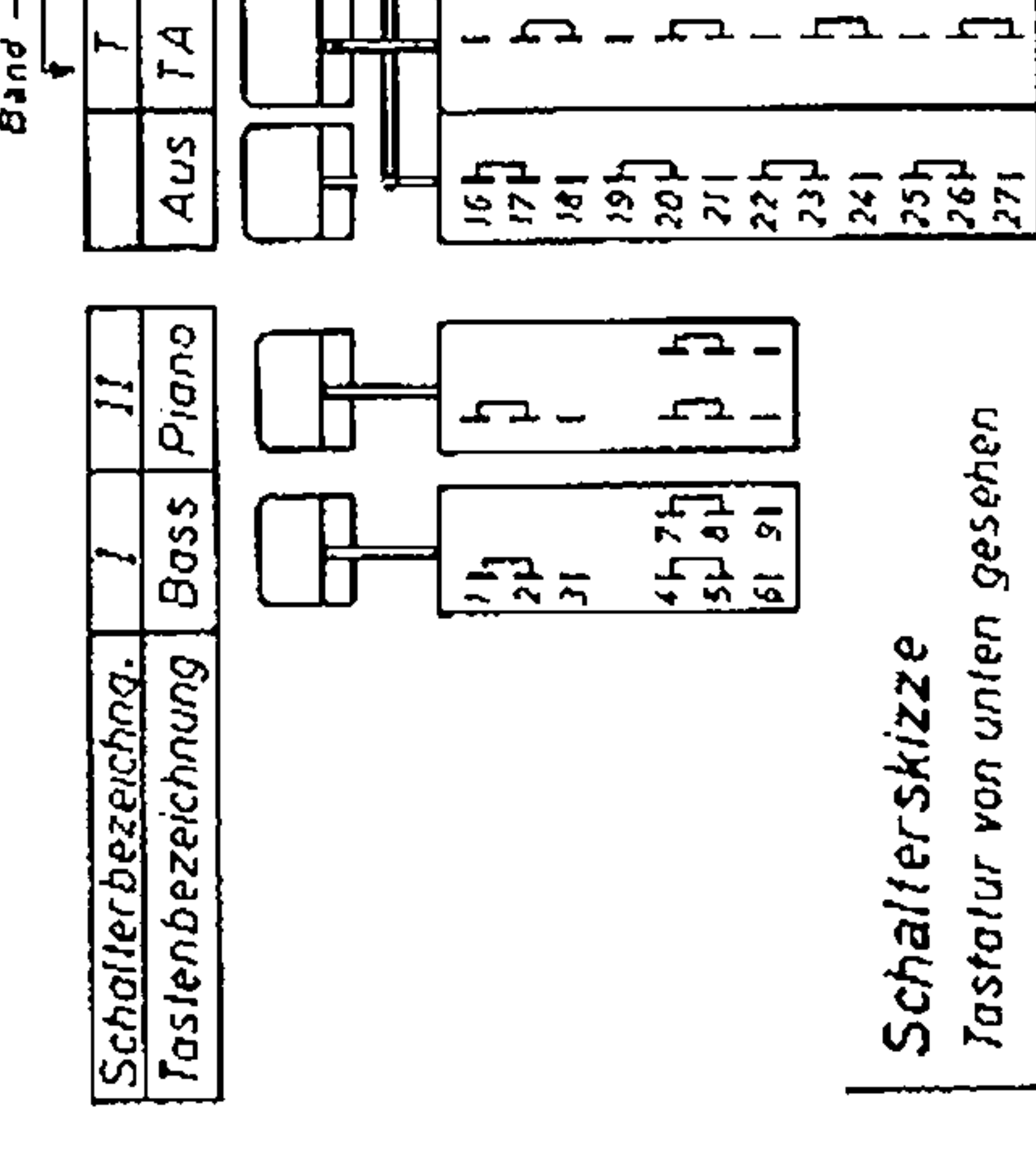
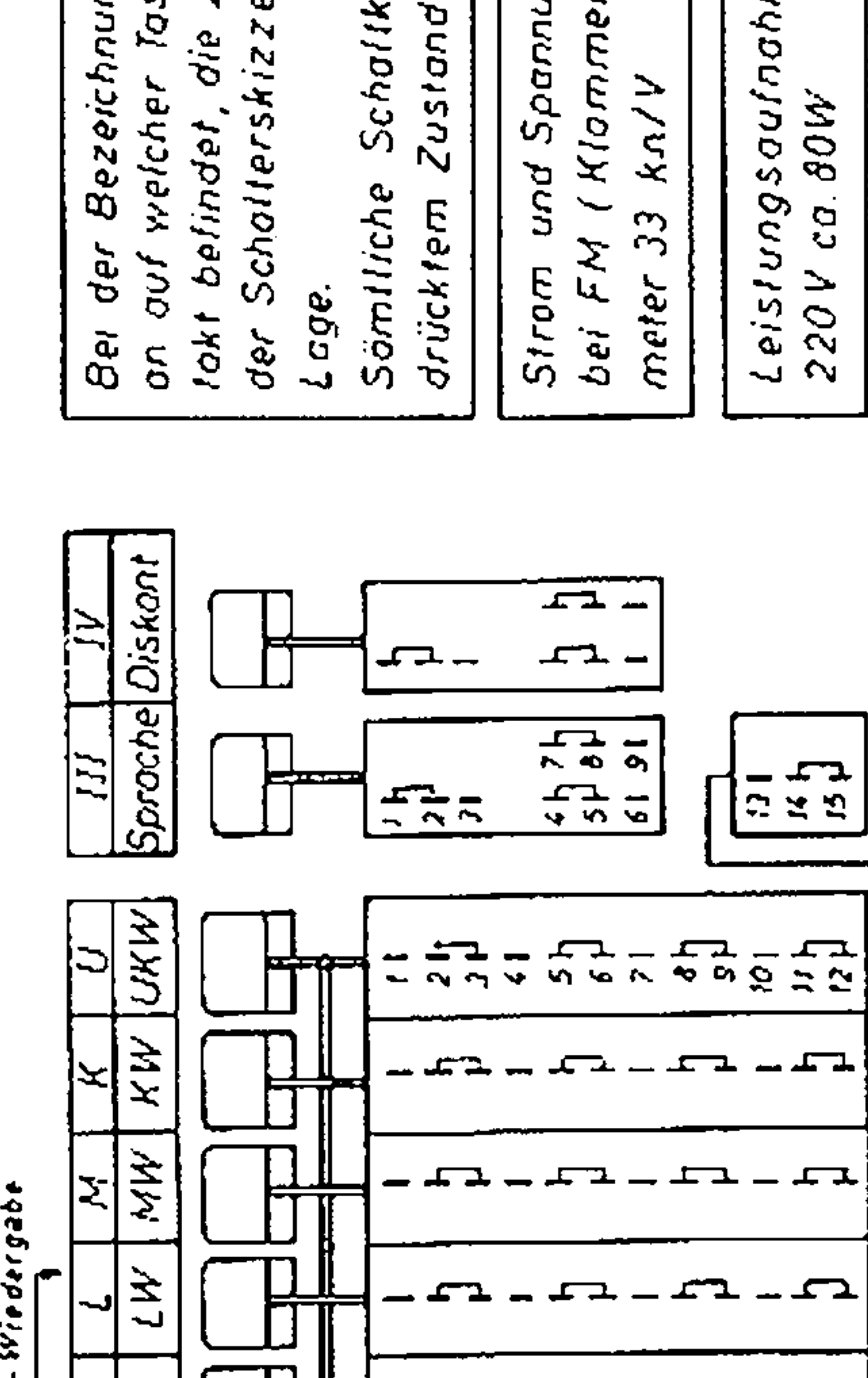
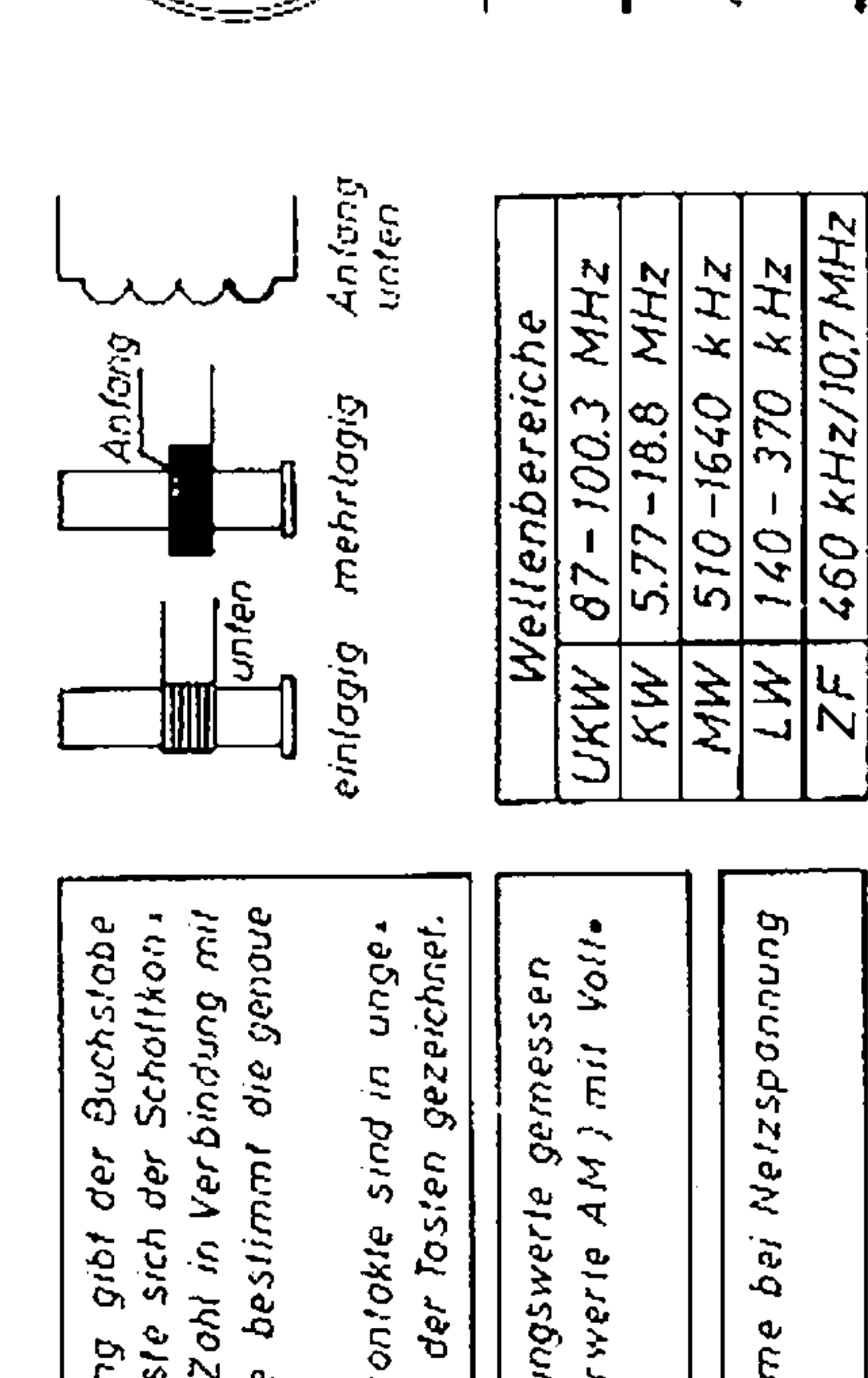
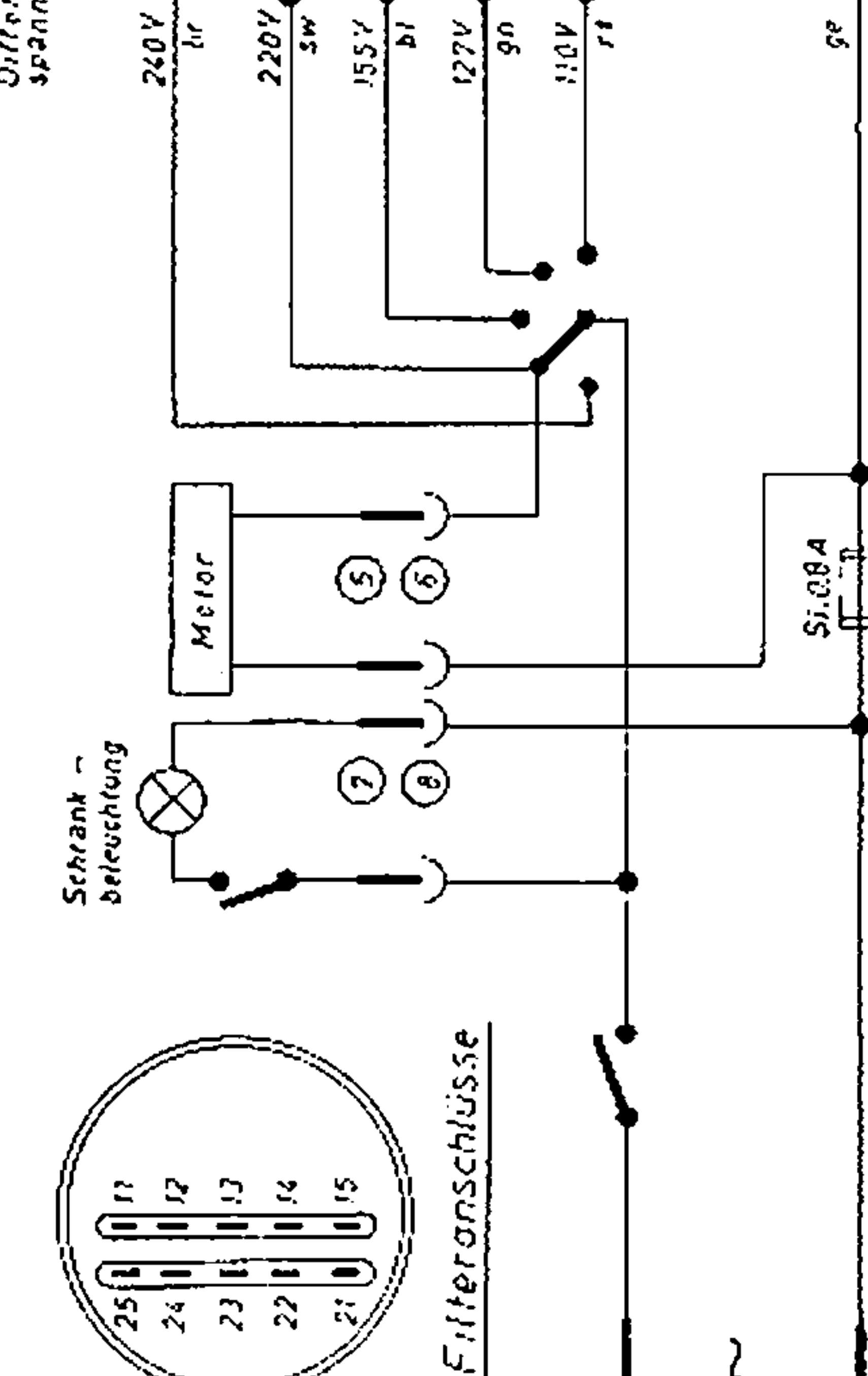
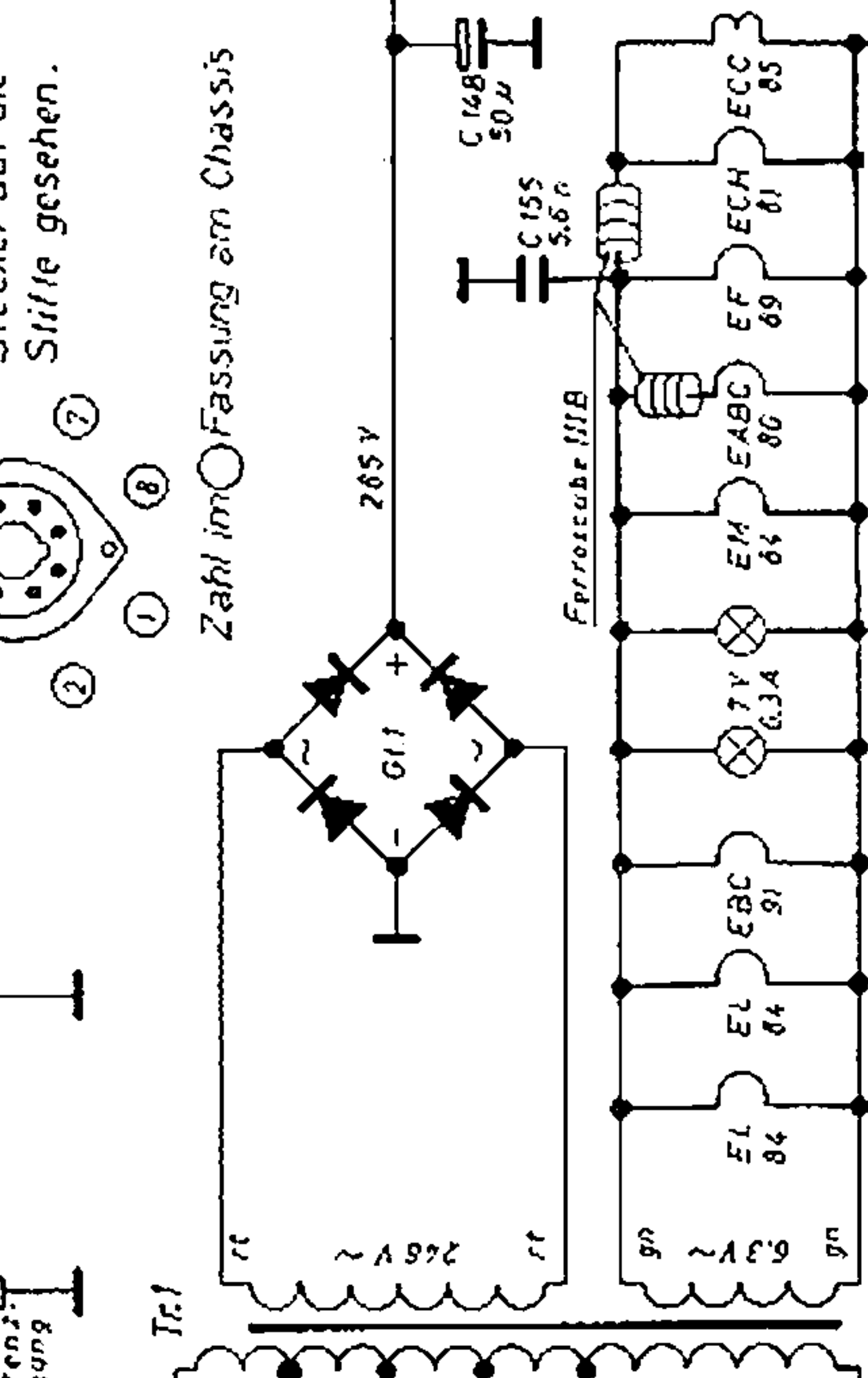
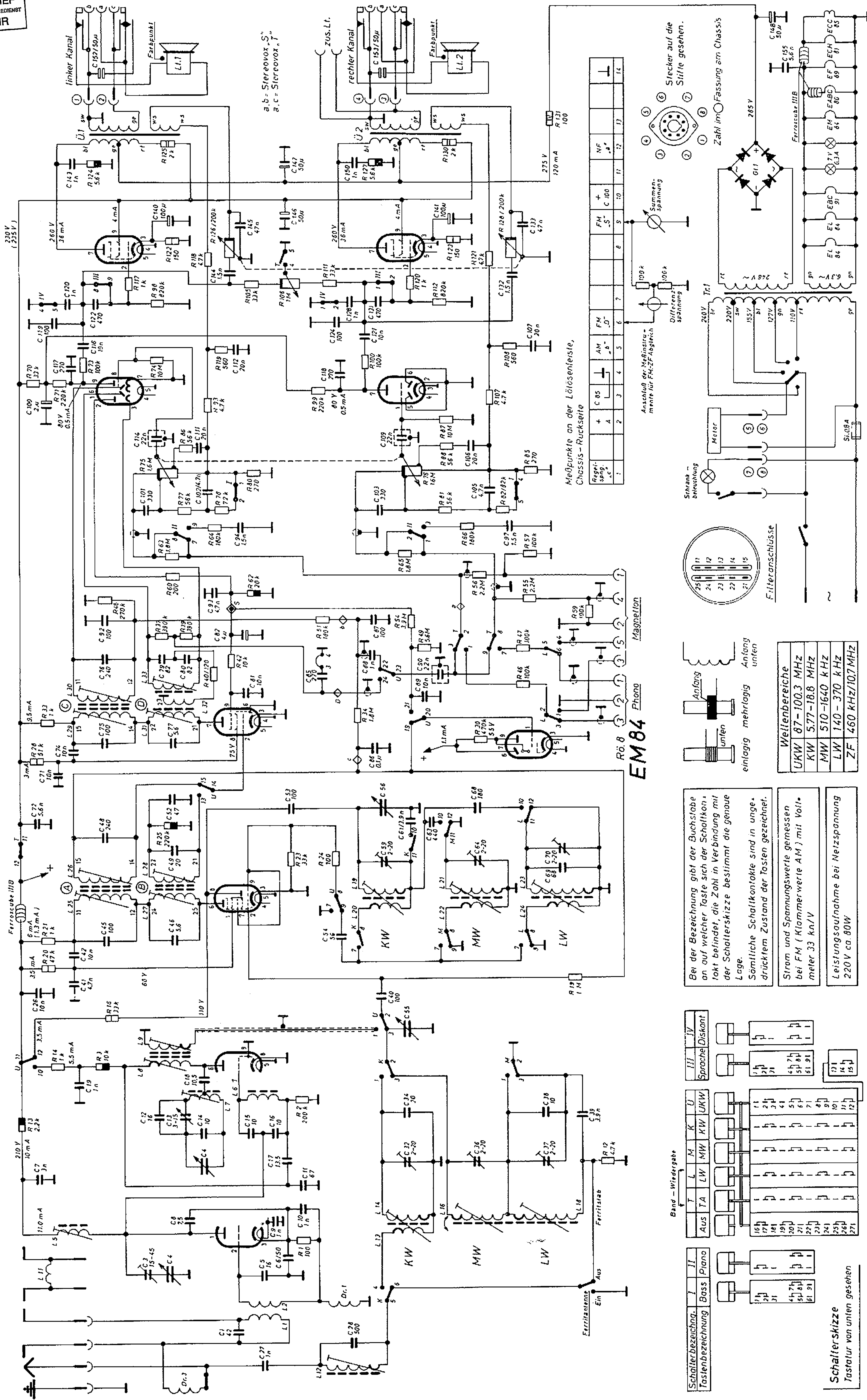
d. Ver. v. Historie v/d Radio



**EL84** RÖ.4  
RÖ.6u.7  
**EABC80** RÖ.4  
**EBC91** RÖ.5

**EF89** RÖ.3  
**EM84** Phono  
RÖ.8

**ECH81** RÖ.2  
**ECC85** RÖ.1



Bei der Bezeichnung gibt der Buchstabe an auf welcher Taste sich der Schaltkontakt befindet, die Zahl in Verbindung mit der Schalterskizze bestimmt die genaue Lage.  
Sämtliche Schaltkontakte sind in ungedrücktem Zustand der Tasten gezeichnet.

Strom und Spannungswerte gemessen bei FM (Klammernwerte AM) mit Vollmeter 33 kn/V  
Leistungsaufnahme bei Netzspannung 220V ca. 80W

Schalterbezeichnung	I	II	III	IV
Tastenbezeichnung	Bass	Plano	Sprache	Diskont
Band - Wiedergabe	T	L	M	K
Aus	TA	LW	MW	KW
UKW	16h	17h	18h	19h
20h	21h	22h	23h	24h
25h	26h	27h		

Schalterskizze  
Tastatur von unten gesehen