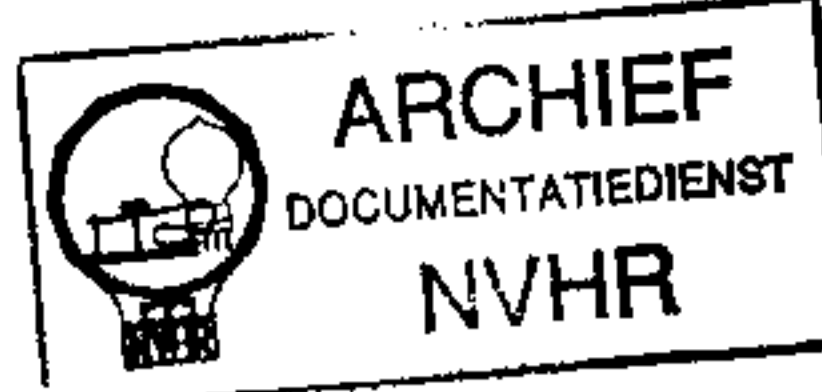


CLOCK-RADIO 100 Typ 5241 02 01/05

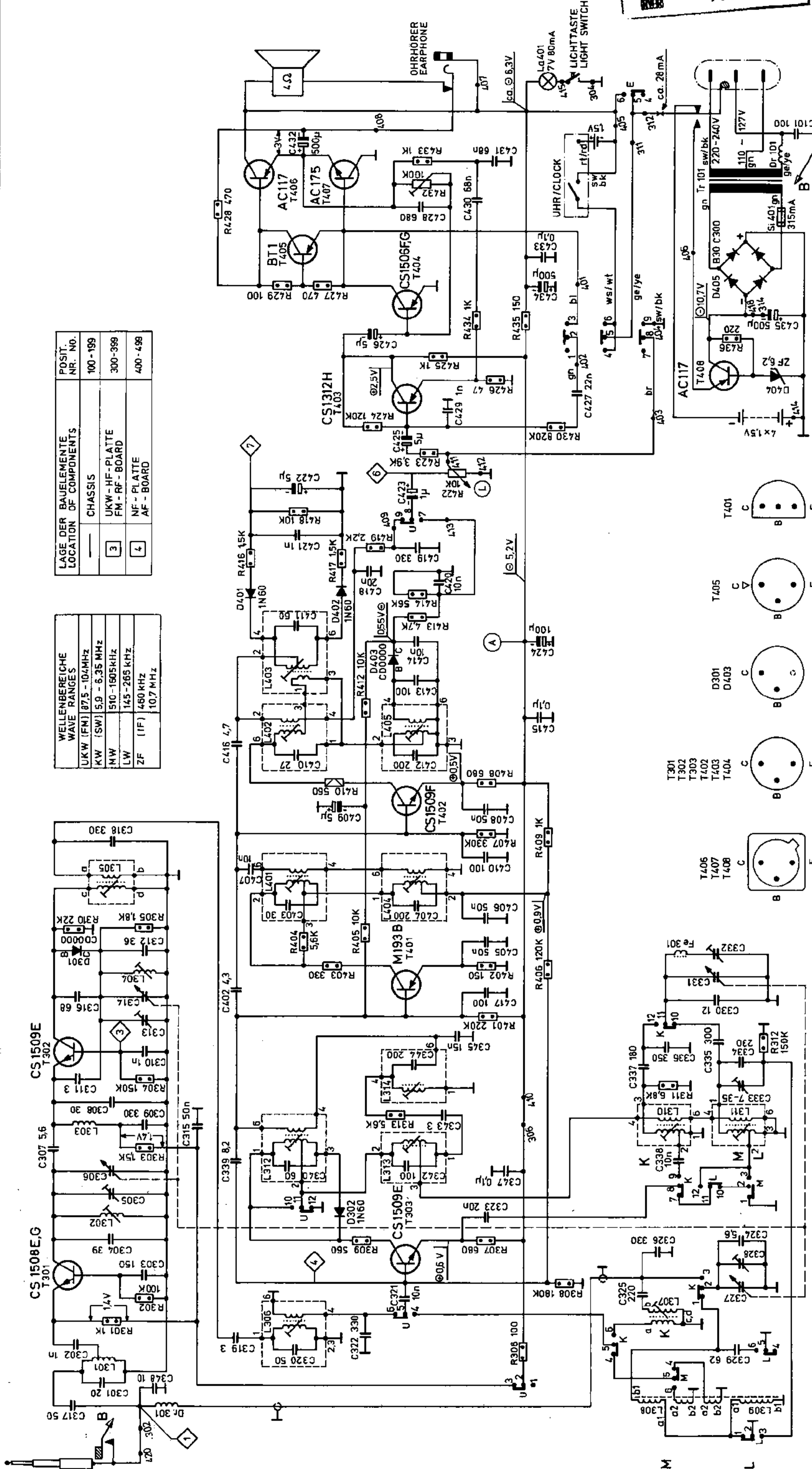
Met dank aan Peter van der Aa



Schaltbild Circuit Diagram

LAGE DER BAUELEMENTE LOCATION OF COMPONENTS	POSIT. NR. NO.
3	100-199
4	300-399
	400-499

WELLENBEREICHE WAVE RANGES
UKW (FM) 87,5 - 104 MHz
KW (SW) 5,9 - 5,35 MHz
MW 510 - 1505 kHz
LW 145 - 265 kHz
ZF (IF) 460 kHz
10,7 MHz



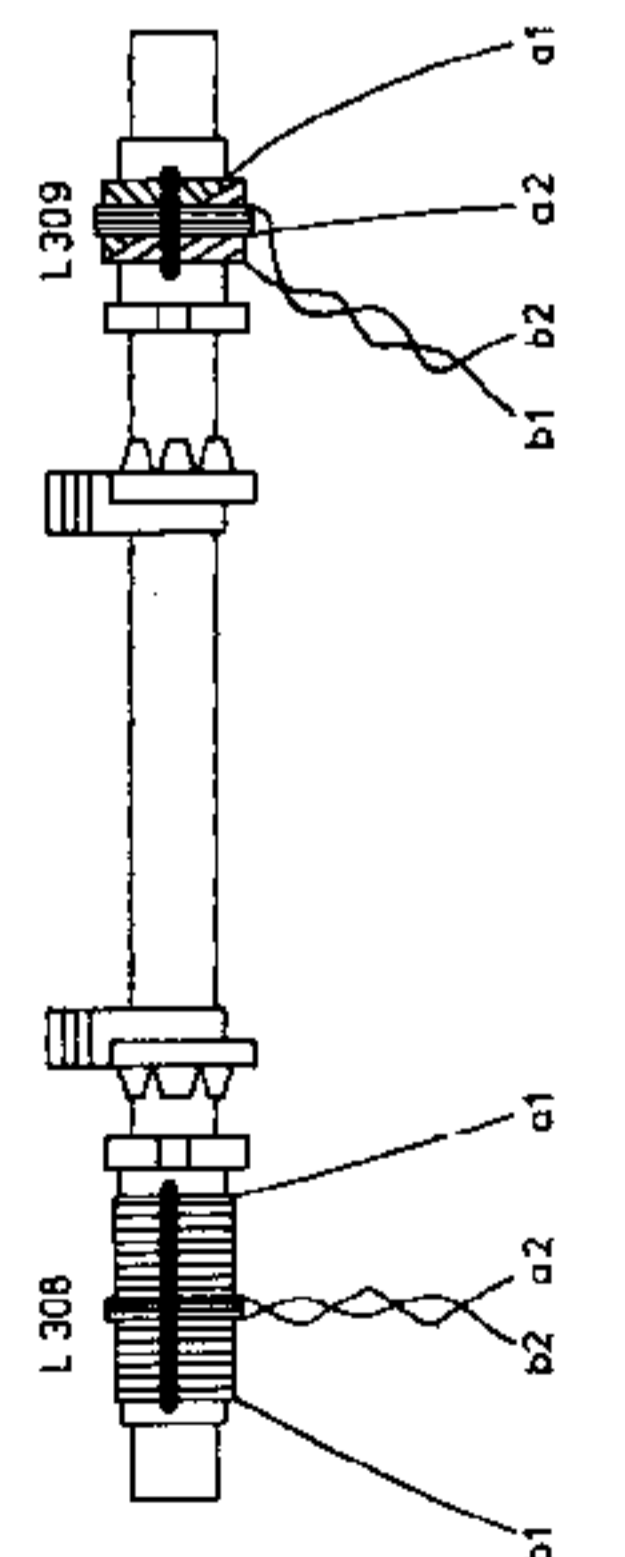
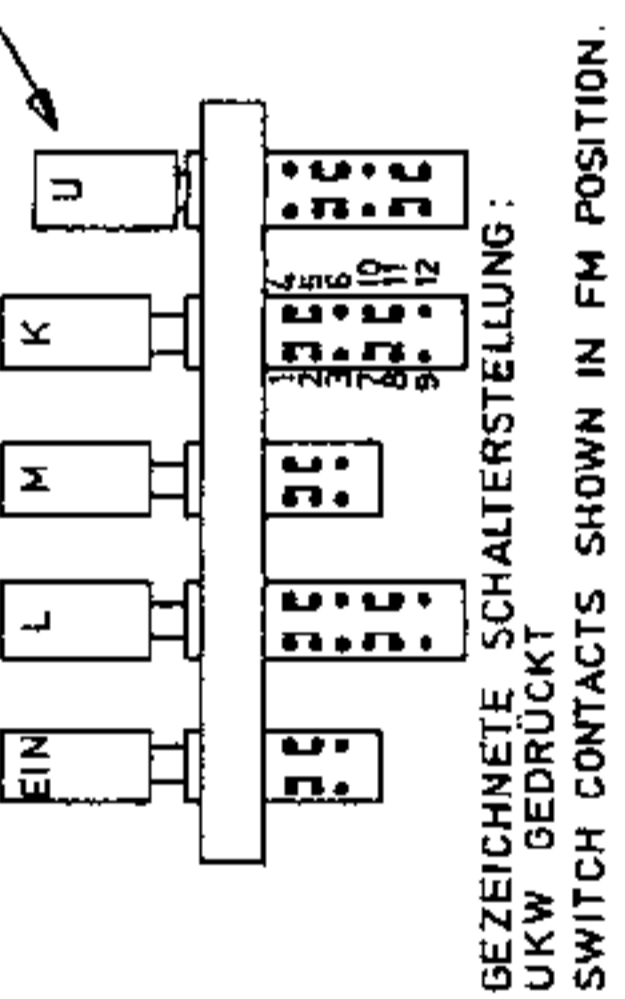
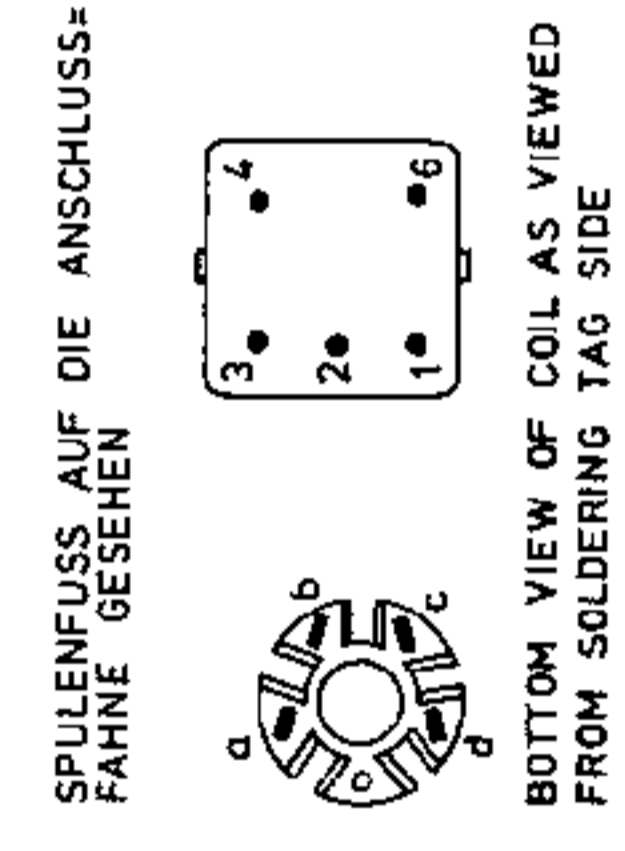
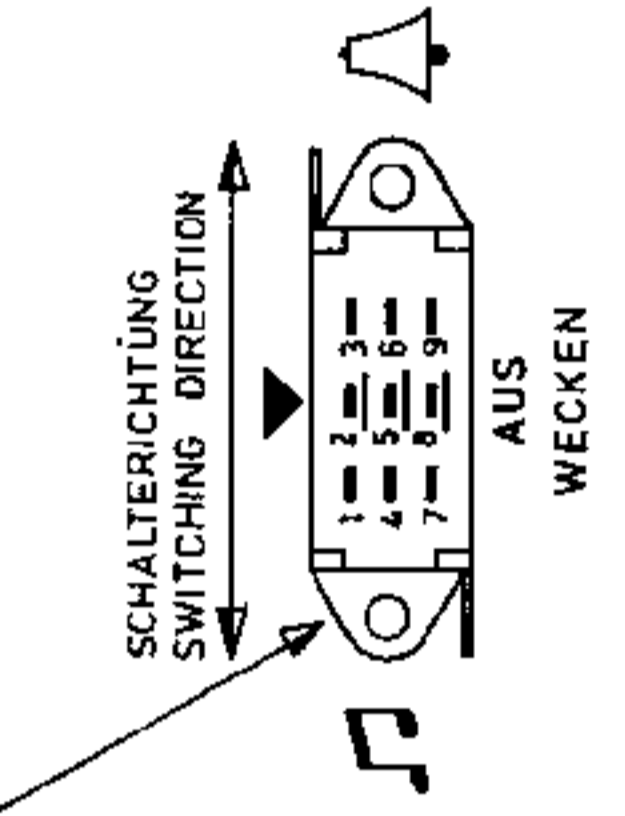
ALLE SPANNUNGEN GEGEN A GEMESSEN
ALLE SPANNUNGEN GEGEN MASSE GEMESSEN
ISCHALTERSTELLUNG (UKW)
ALL VOLTAGES MEASURED TO GROUND
ALL VOLTAGES MEASURED TO GROUND
(SWITCH IN FM POSITION)

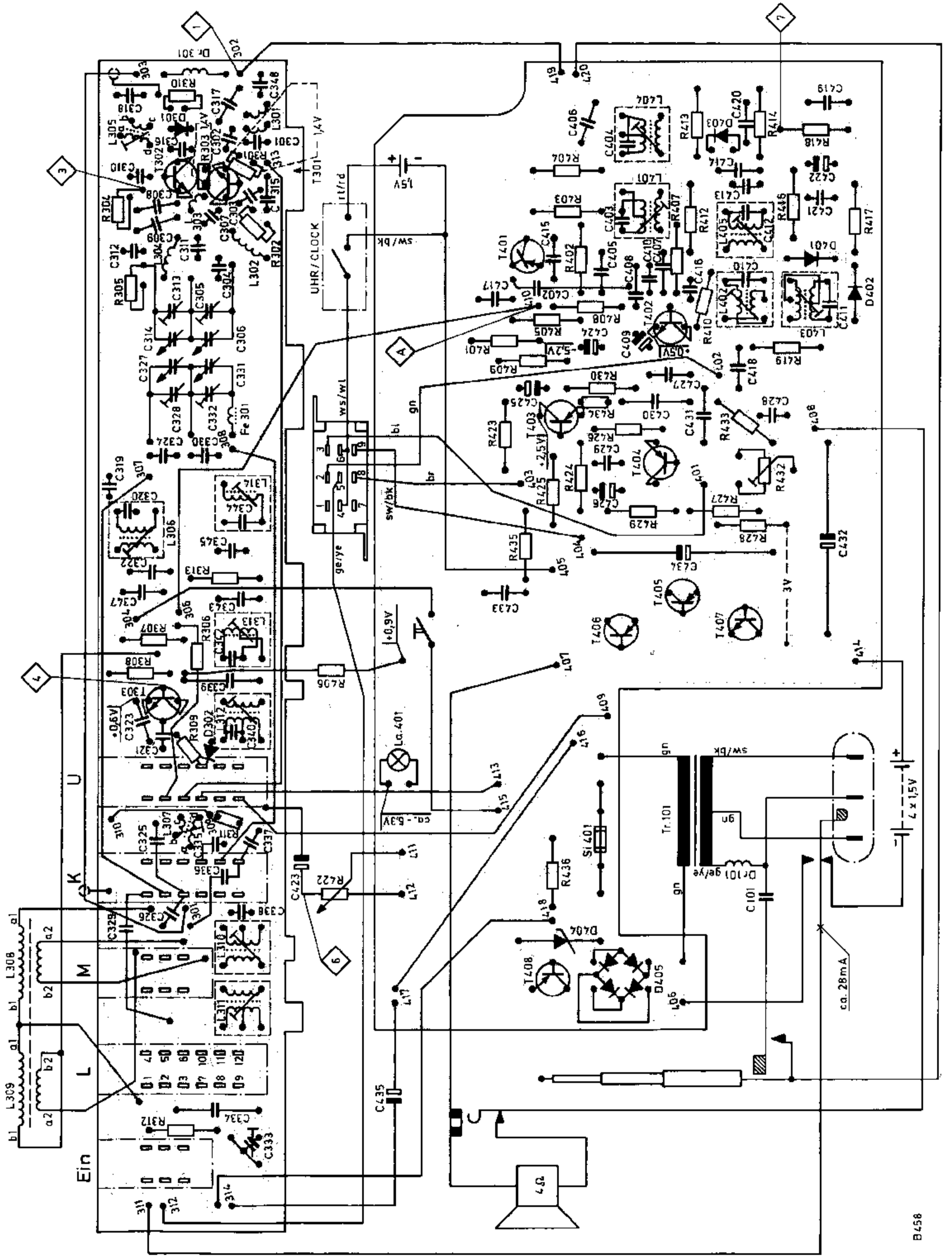
AUF DIE ANSCHLUSS FAHNEN
GESEHEN
VIEWED FROM SOLDERING
LUG SIDE

SCHALTERBEZEICHNUNG
DESIGN. ON PUSH BUTTON

TASTENSCHALTER VON DER GEDRUCKTEN
SEITE GESEHEN
PLANO KEY ASSEMBLY VIEWED FROM
PRINTED SIDE

BELASTBARKEIT DER WIDERSTÄNDE
LOAD OF RESISTORS





857B