

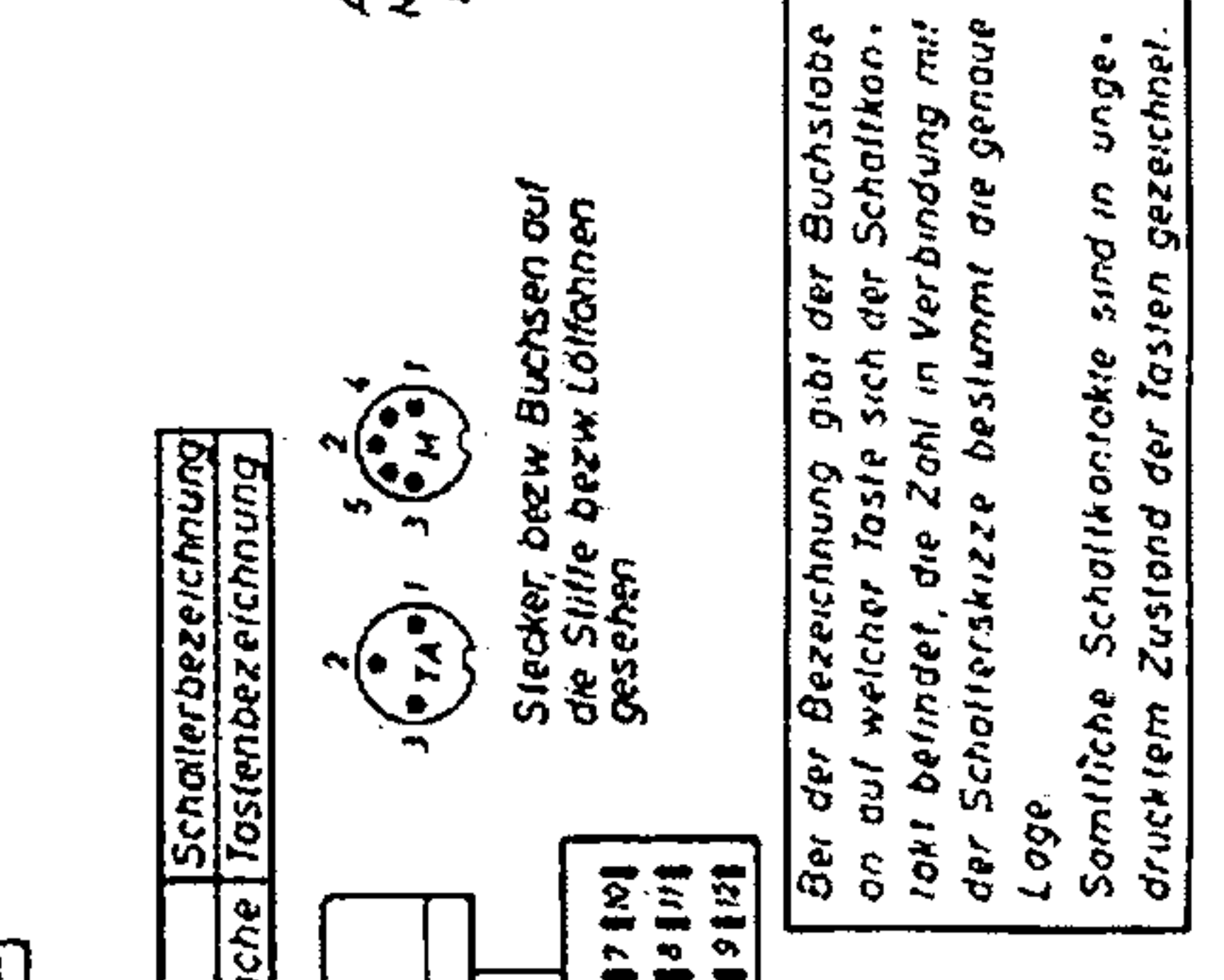
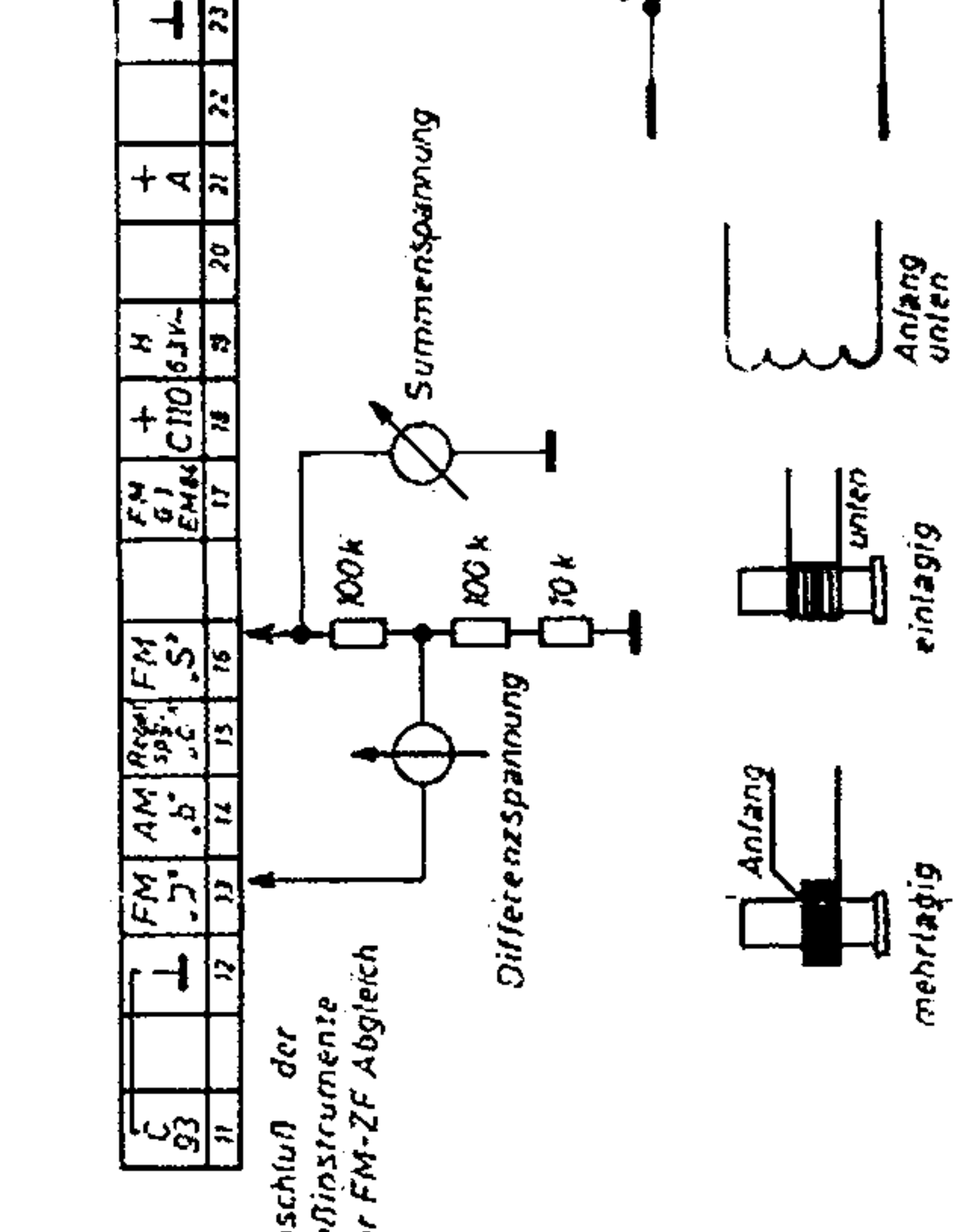
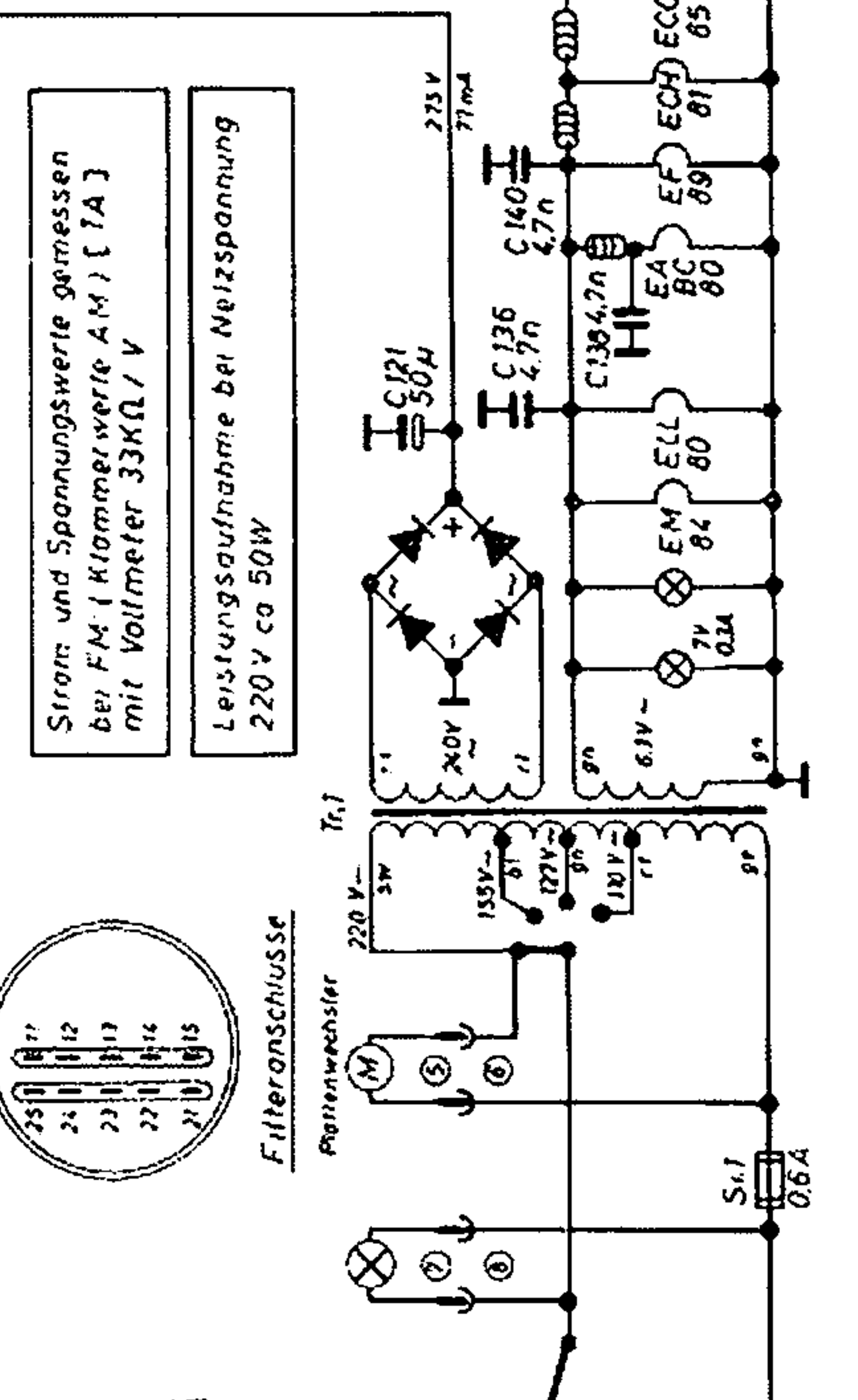
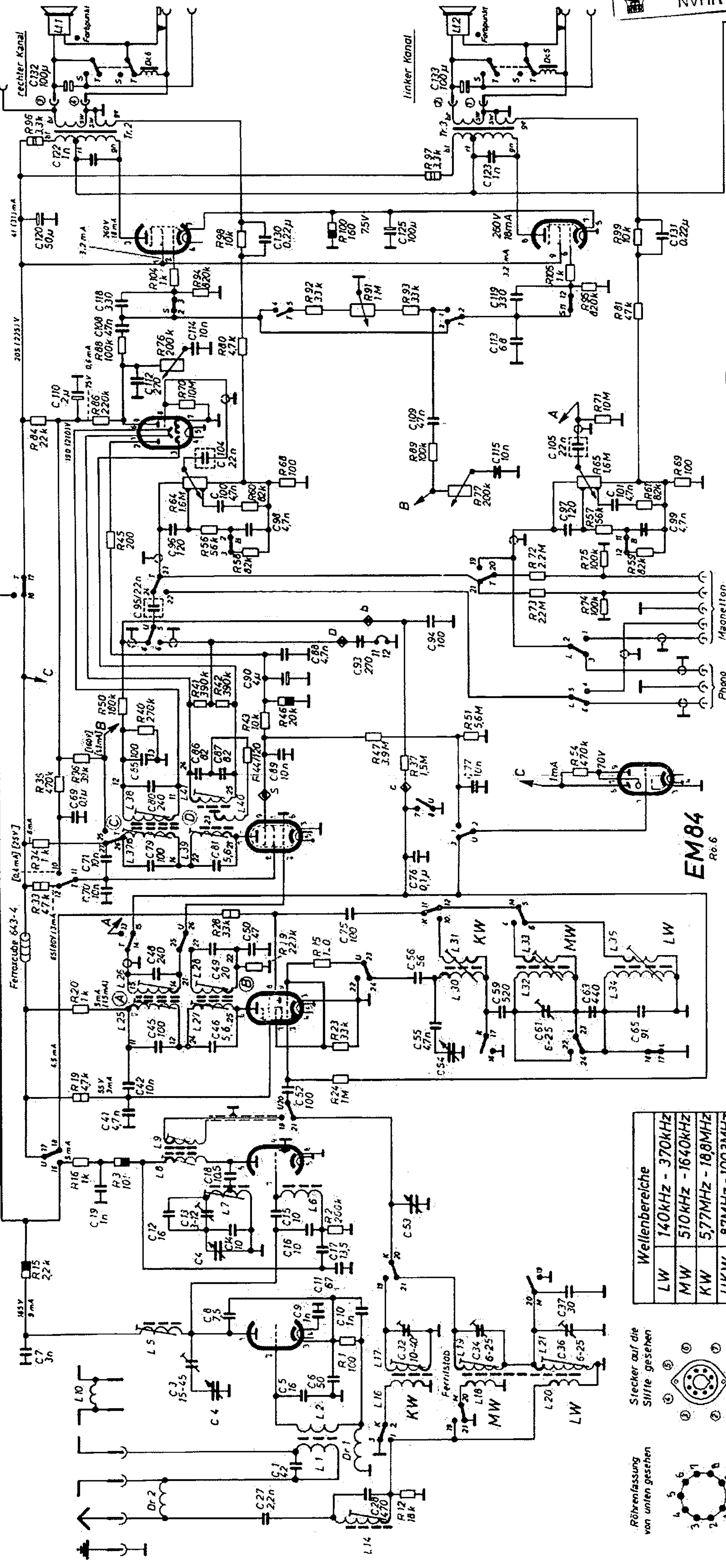
ECC 85 Ro.1

EACH 81 Ro.2

EF 89 Ro.3

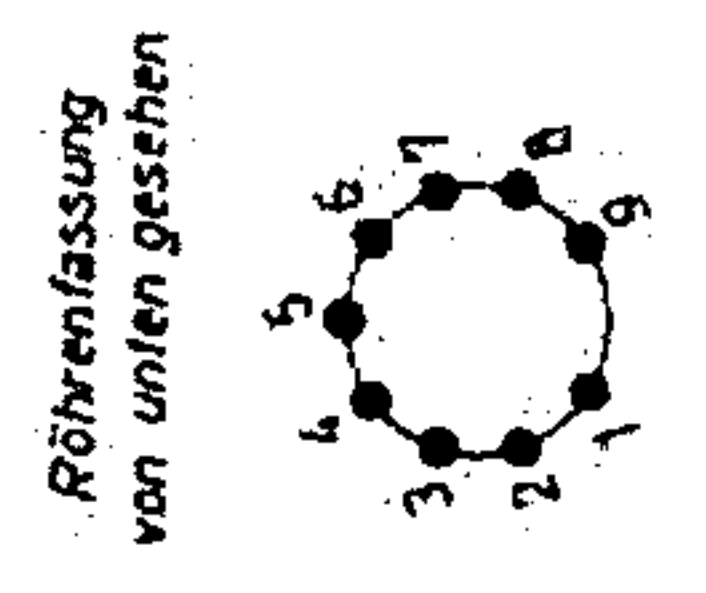
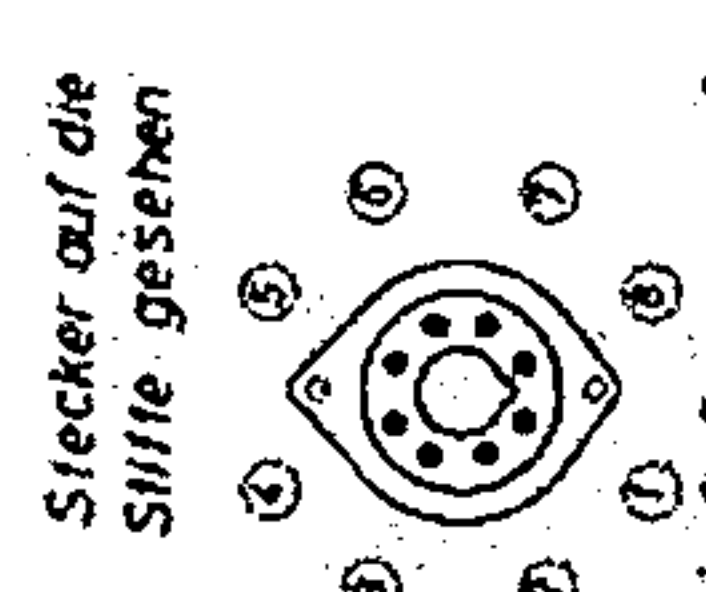
EABC 80 Ro.4

ELL 80 Ro.5



Wellenbereiche

LW	140KHz - 370KHz
MW	510KHz - 1640KHz
KW	5,77MHz - 18,8MHz
UKW	87MHz - 100,3MHz



Zent. im O Fassung am Chassis Band - Wiedergabe

B	AUS	TA	L	M	K	U	S
BASS			LW	MW	KW	UKW	Sprache

Schalterbezeichnung

Tastenbezeichnung

1	11	12	13	14	15	16	17	18	19	20	21	22
18417101	21414151	21510111	21615121	41010121	51111121	61210131	18417101	21510111	21615121	21711131	21816141	21917151

Schalterskizze
Tastatur von unten gesehen