

# Abgleichanweisung

1956/57

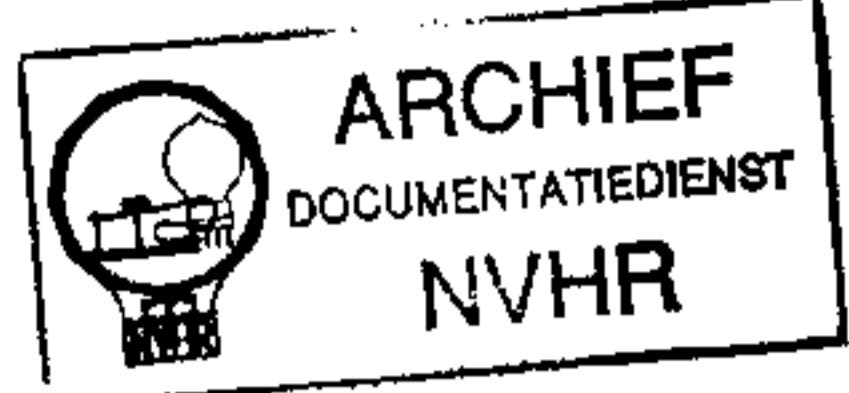
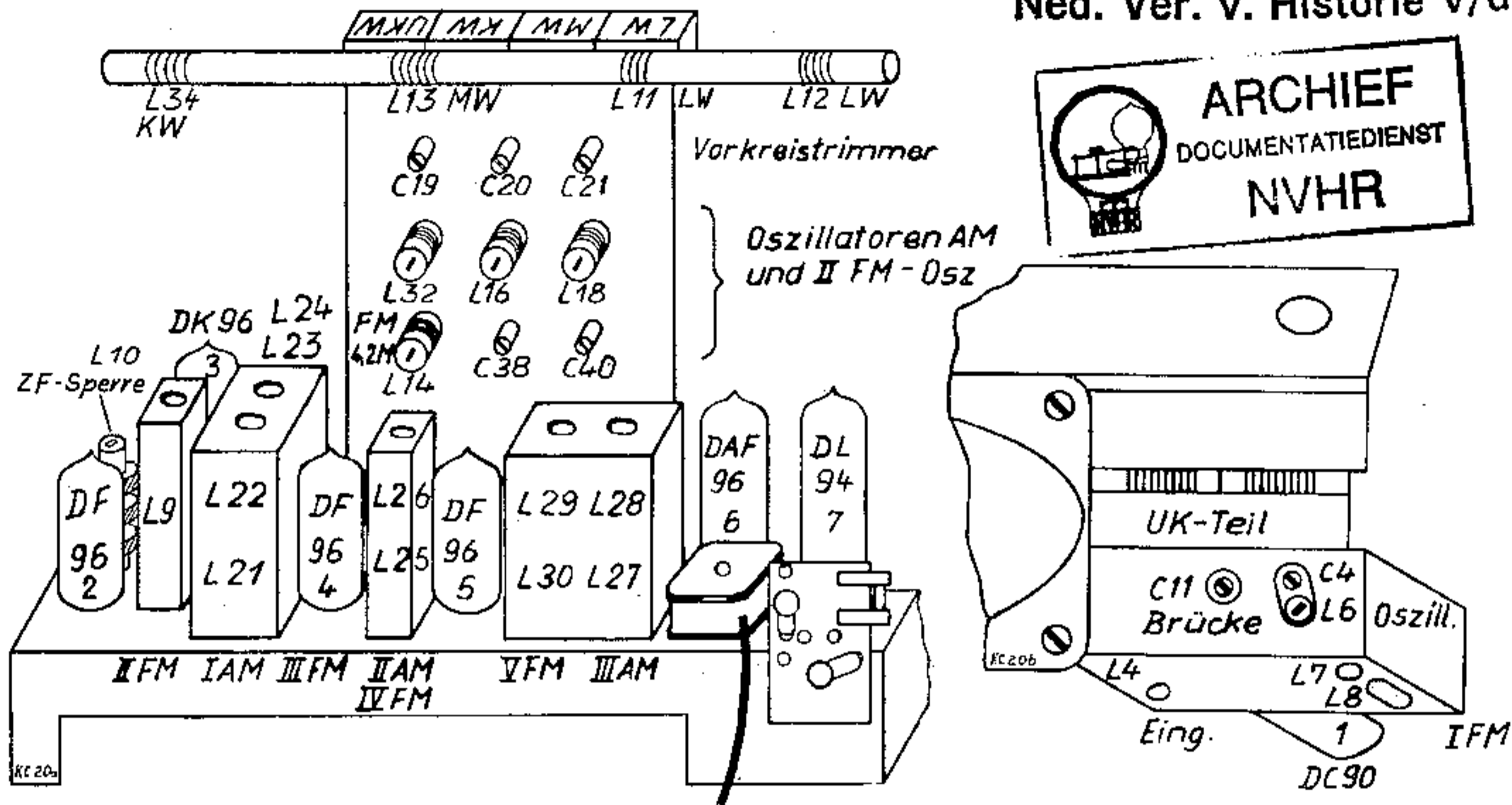
SCHAUB-LORENZ

Amigo 57 U

Type 9043



Ned. Ver. v. Historie v/d Ra...



| Abgleich<br>(Reihenfolge)           | Be-<br>reich-<br>Taste | Skalen-<br>zeiger | Spule      | Meßsender |             | Ankopplung<br>über                           | Skalen-<br>zeiger | Trim-<br>mer | Meßsender     |                 | Anzeige                   |
|-------------------------------------|------------------------|-------------------|------------|-----------|-------------|--|-------------------|--------------|---------------|-----------------|---------------------------|
|                                     |                        |                   |            | Frequenz  | Modulat.    |  |                   |              | Fre-<br>quenz | Modu-<br>lation |                           |
| <b>ZF-Teil</b>                      |                        |                   |            |           |             |  |                   |              |               |                 |                           |
| III AM                              | MW                     | 1000 KHz          | L 27, L 28 | 460 KHz   | AM 30%      | 5nF an G 1, Rø 5                             | —                 | —            | —             | —               | Max. Output               |
| II AM                               | MW                     | 1000 KHz          | L 26       | 460 KHz   | AM 30%      | 5nF an G 1, Rø 4                             | —                 | —            | —             | —               | Max. Output               |
| I AM                                | MW                     | 1000 KHz          | L 21, L 22 | 460 KHz   | AM 30%      | 5nF an G 1, Rø 3                             | —                 | —            | —             | —               | Max. Output               |
| ZF-Sperrkreis                       | MW                     | 1000 KHz          | L 10       | 460 KHz   | AM 30%      | 10 KOhm an Ant.-<br>u. Erdb.                 | —                 | —            | —             | —               | Min. Output               |
| Oszillator-<br>kreise               | KW                     | 4,4 MHz           | L 32       | 4,4 MHz   | AM 30%      | 10 KOhm an Ant.-<br>u. Erdb.                 | —                 | —            | —             | —               | Max. Output               |
|                                     | MW                     | 555 KHz           | L 16       | 555 KHz   | AM 30%      | 10 KOhm an Ant.-<br>u. Erdb.                 | 1500 KHz          | C 38         | 1500 KHz      | AM 30%          | Max. Output               |
|                                     | LW                     | 175 KHz           | L 18       | 175 KHz   | AM 30%      | 10 KOhm an Ant.-<br>u. Erdb.                 | 280 KHz           | C 40         | 280 KHz       | AM 30%          | Max. Output               |
| Eingangs-<br>kreise -<br>Ferritstab | KW                     | 4,4 MHz           | L 34       | 4,4 MHz   | AM 30%      | 10 KOhm an Ant.-<br>u. Erdb.                 | 8,8 MHz           | C 19         | 8,8 MHz       | AM 30%          | Max. Output               |
|                                     | MW                     | 555 KHz           | L 13       | 555 KHz   | AM 30%      | 10 KOhm an Ant.-<br>u. Erdb.                 | 1500 KHz          | C 20         | 1500 KHz      | AM 30%          | Max. Output               |
|                                     | LW                     | 175 KHz           | L 12       | 175 KHz   | AM 30%      | 10 KOhm an Ant.-<br>u. Erdb.                 | 280 KHz           | C 21         | 280 KHz       | AM 30%          | Max. Output               |
| <b>ZF-Teil</b>                      |                        |                   |            |           |             |  |                   |              |               |                 |                           |
| IV FM                               | UKW                    | beliebig          | L 25       | 6,5 MHz   | ohne        | 5nF an G 1, Rø 4                             | —                 | —            | —             | —               | Gitterstrom Rø 5          |
| III FM                              | UKW                    | beliebig          | L 23, L 24 | 6,5 MHz   | ohne        | 5nF an G 1, Rø 3                             | —                 | —            | —             | —               | auf Max.<br>(ca. 4 µA)    |
| 2. Oszillator                       | UKW                    | beliebig          | L 14       | 10,7 MHz  | ohne        | 5nF an G 1, Rø 3                             | —                 | —            | —             | —               | auf Max.<br>(ca. 4 µA)    |
| II FM                               | UKW                    | beliebig          | L 9        | 10,7 MHz  | ohne        | 5nF an G 1, Rø 2                             | —                 | —            | —             | —               | auf Max.<br>(ca. 4 µA)    |
| I FM                                | UKW                    | beliebig          | L 7, L 8   | 10,7 MHz  | ohne        | Kap. Drahtschl. an<br>A. Rø 1                | —                 | —            | —             | —               | auf Max.<br>(ca. 4 µA)    |
| V FM Um-<br>wandler                 | UKW                    | beliebig          | L 29, L 30 | 10,7 MHz  | FM 22,5 KHz | 5nF an G 1, Rø 2                             | —                 | —            | —             | —               | Max. Output               |
| 1. Oszillator                       | UKW                    | K 35              | L 6        | 97,5 MHz  | FM 22,5 KHz | auf UKW-Buchsen                              | K 7               | C 4          | 89,1 MHz      | FM 22,<br>5 MHz | Max. Output               |
| Eingangskreis                       | UKW                    | K 35              | L 4        | 97,5 MHz  | FM 22,5 KHz | auf UKW-Buchsen                              | —                 | —            | —             | —               | Max. Output               |
| Brücken-<br>schaltung               | UKW                    | —                 | —          | —         | —           | Rø. V. M. 104 MHz<br>an Antennen-<br>buchsen | K 23              | C 11         | —             | —               | Min. Spg. an<br>Rø. V. M. |

DC 90

DF 96

DK 96

DF 96

DF 96

DAF 96

DL 94

R6.1

R6.2

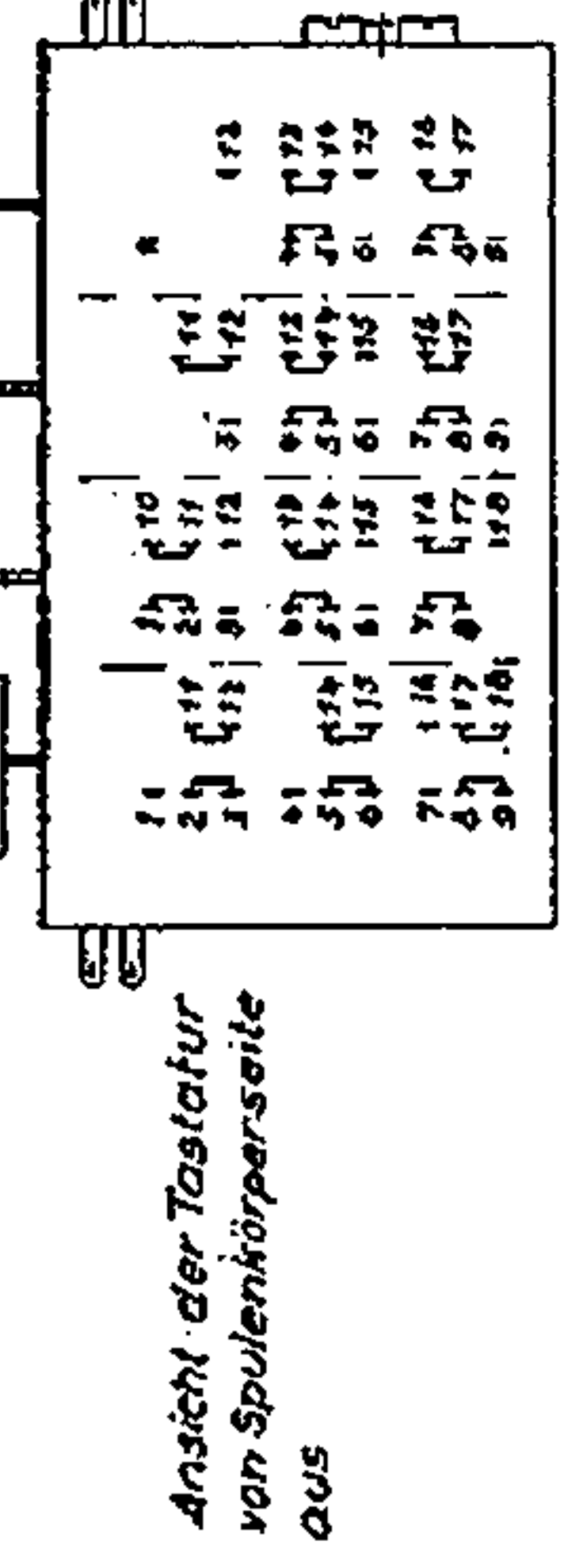
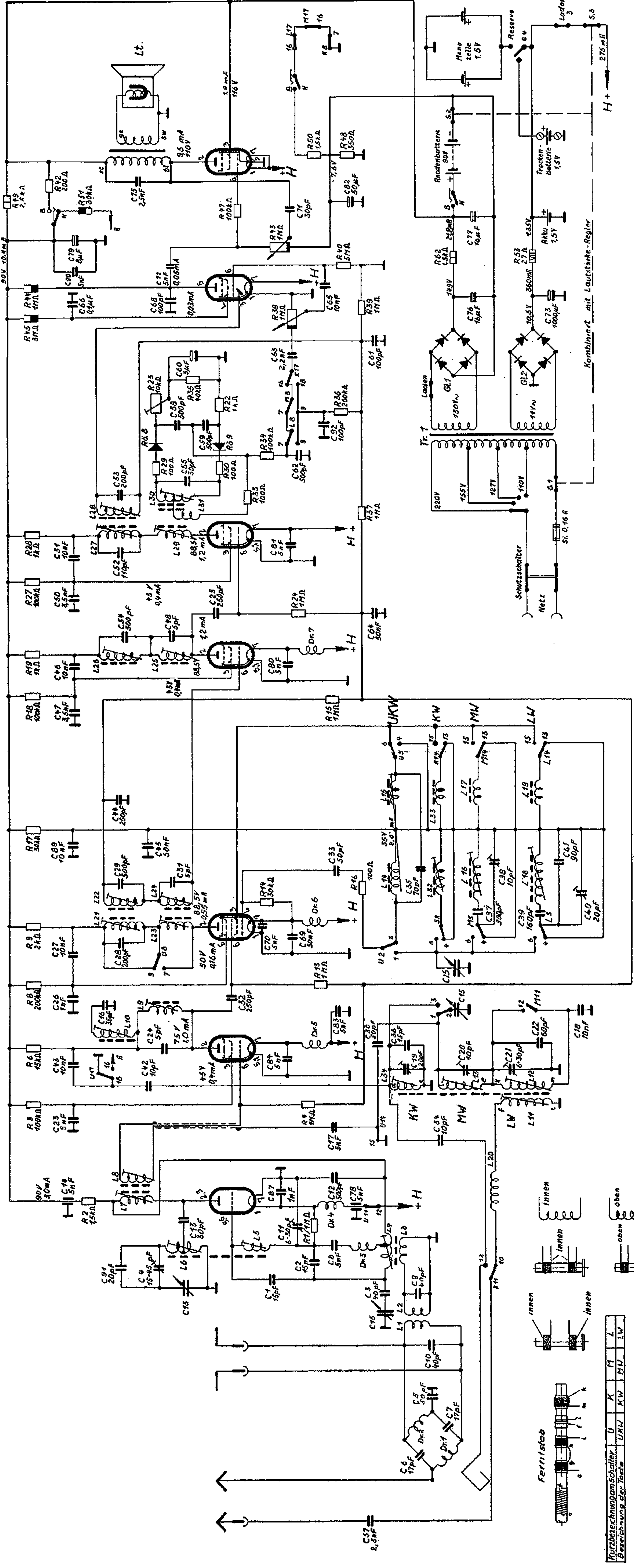
R6.3

R6.4

R6.5

R6.6

R6.7



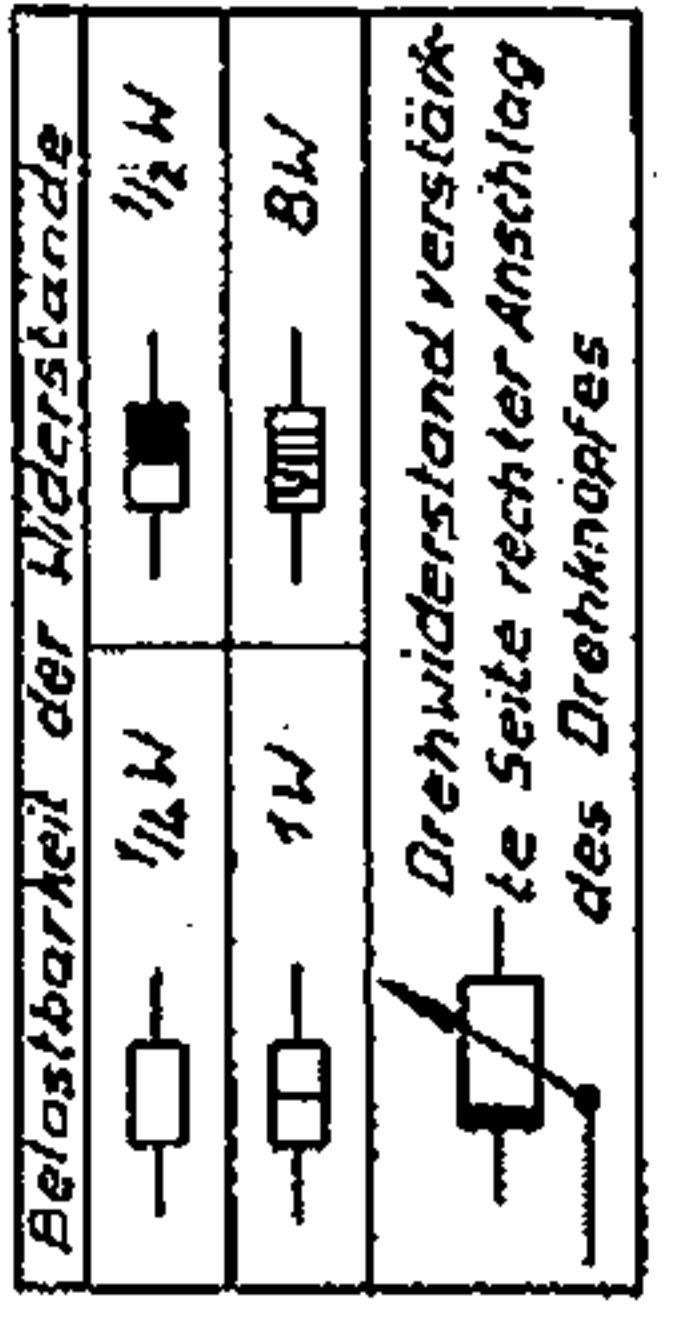
Ansicht der Testatur von Spulenkörperseite aus

| Kurzbezeichnung       | U   | K   | M   | L   |
|-----------------------|-----|-----|-----|-----|
| Bezeichnung der Taste | UKW | KW  | MW  | LW  |
| 1                     | 110 | 110 | 110 | 110 |
| 2                     | 111 | 111 | 111 | 111 |
| 3                     | 112 | 112 | 112 | 112 |
| 4                     | 113 | 113 | 113 | 113 |
| 5                     | 114 | 114 | 114 | 114 |
| 6                     | 115 | 115 | 115 | 115 |
| 7                     | 116 | 116 | 116 | 116 |
| 8                     | 117 | 117 | 117 | 117 |
| 9                     | 118 | 118 | 118 | 118 |
| 10                    | 119 | 119 | 119 | 119 |

Schalterstellungen  
Arbeitskontakte.  
Ruhekontakte

Alle Kontakte sind im Betriebsart UKW (Netz) gezeichnet

gerade Zahlen  
ungerade Zahlen



Belastbarkeit der Drehkontakte

Strom u. Spannungswerte gemessen (unregelt) mit UVR (833 A) V  
Messbereiche: 600V; 12V; 6V

Leistungsaufnahme bei Netzspannung 220V ca. 15W

| Wellenbereiche |                 |
|----------------|-----------------|
| UKW            | 87 - 100 MHz    |
| KW             | 3,75 - 10,0 MHz |
| MW             | 510 - 1620 kHz  |
| LW             | 145 - 300 kHz   |

ZF 460 kHz / 10,7; 6,5 MHz

Röhrensockel auf die Lötlitze gesehen

# Schaltbild für Schaub-Lorenz „Amigo 57 U“ Type 9043