

**ECC85**  
Rö.1

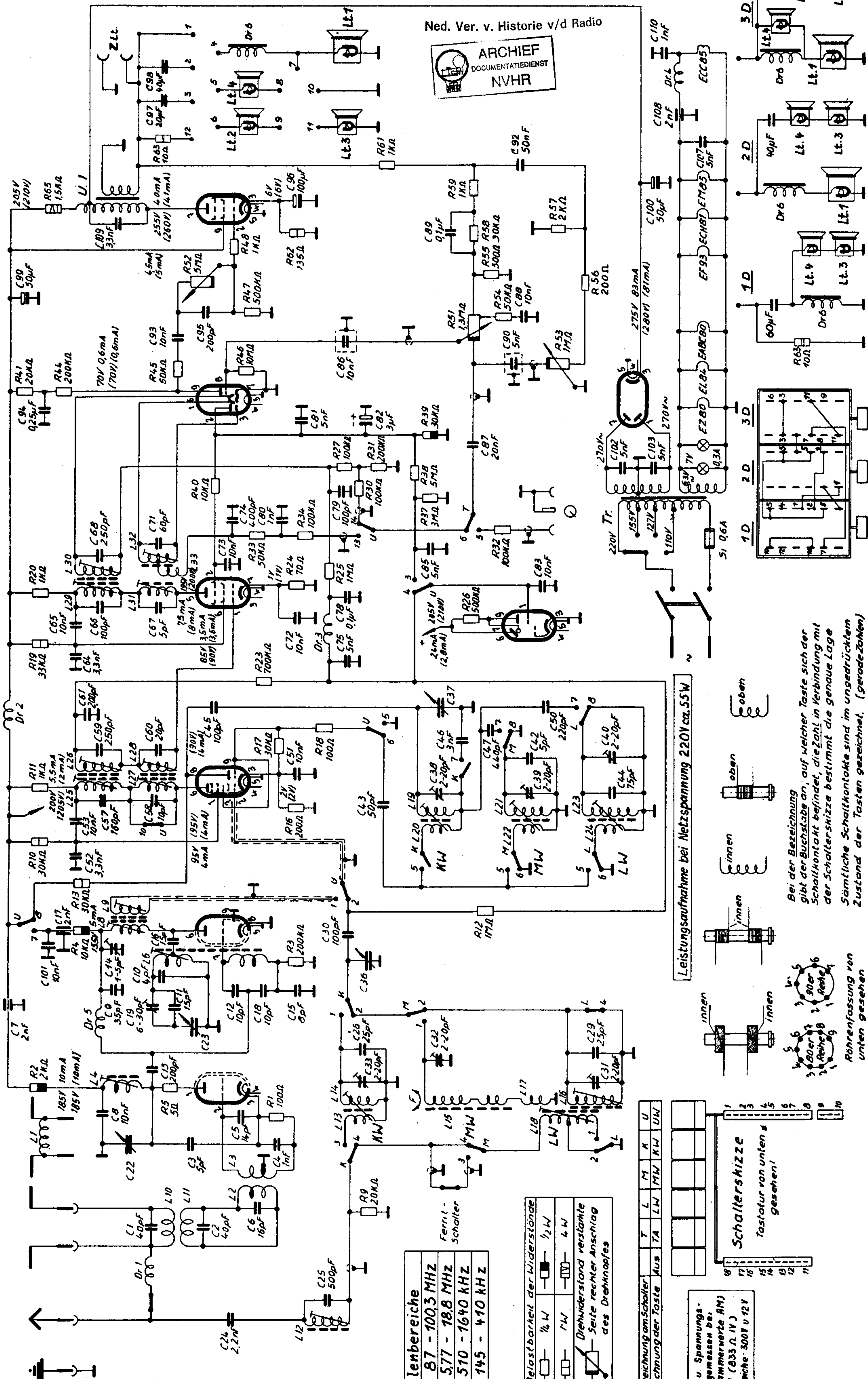
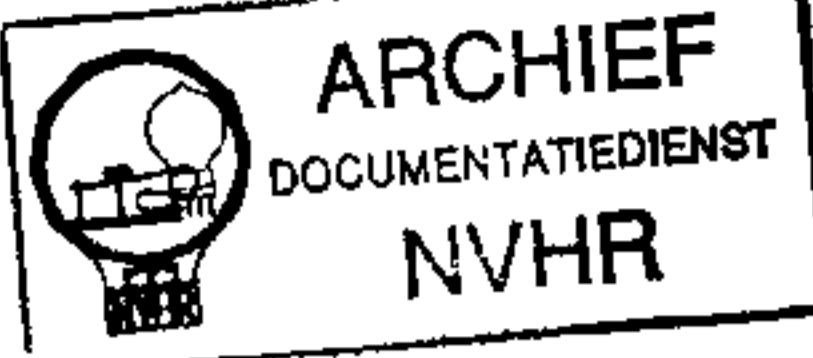
**ECH81**  
Rö.2

**EM85 EF93**  
Rö.6

**EZ80 EABC80**  
Rö.7

**EL84**  
Rö.5

Ned. Ver. v. Historie v/d Radio



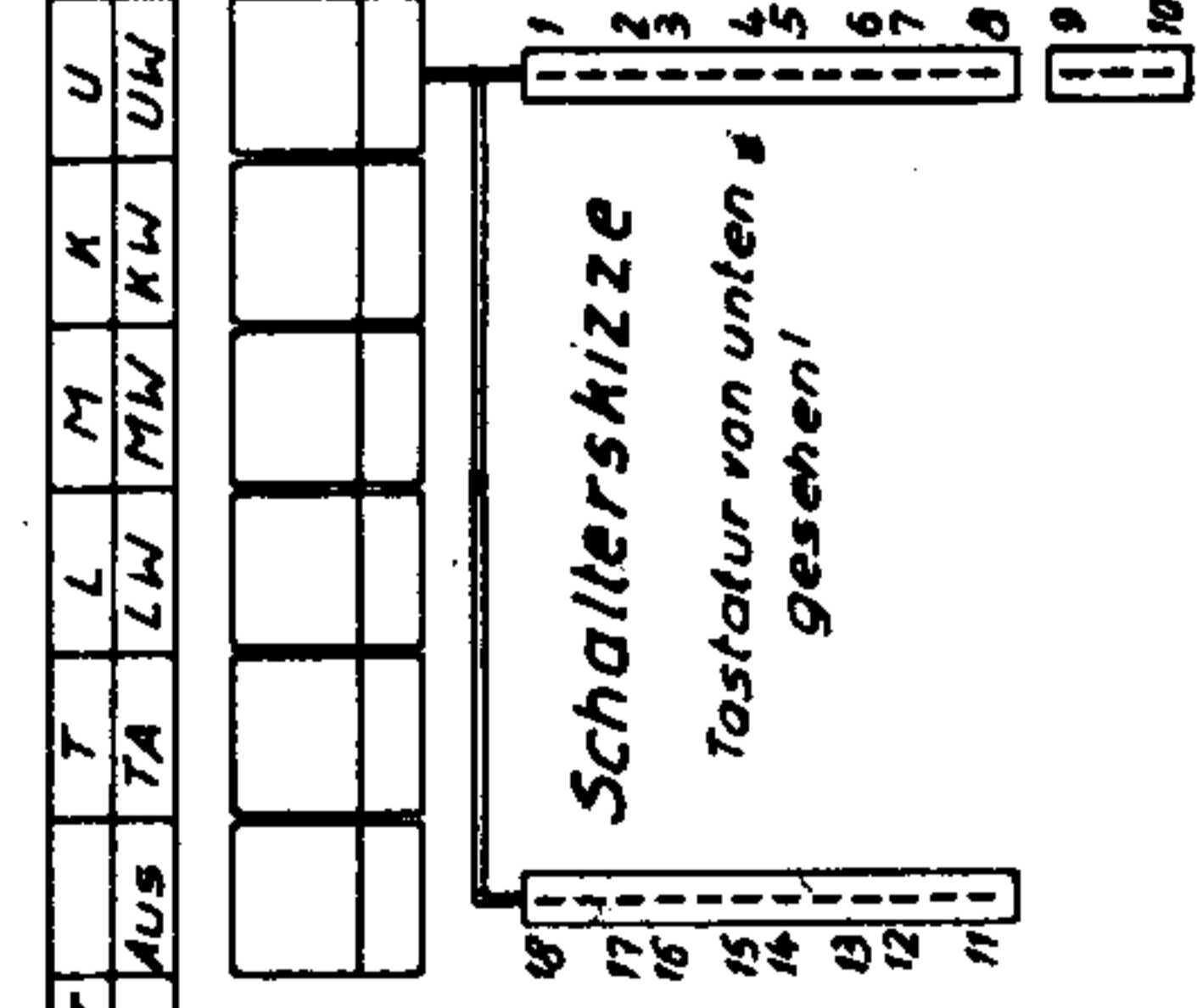
**Wellenbereiche**

UKW	87 - 100,3 MHz
KW	5,77 - 18,8 MHz
MW	510 - 1640 kHz
LW	145 - 410 kHz

**Belastbarkeit der Widerstände**

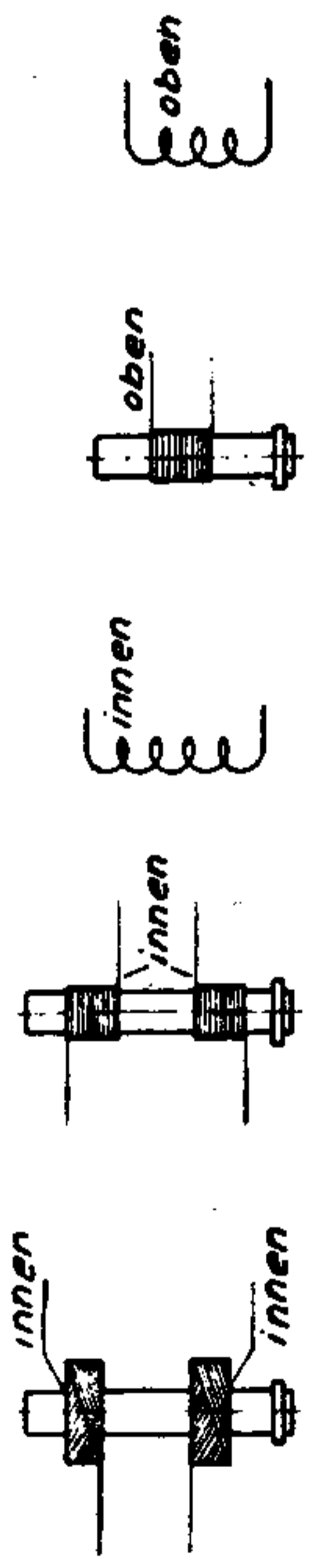
1/4 W	1/2 W
1 W	4 W

**Drehwiderstand verstärkte Seite rechter Anschluss des Drehknopfes**



Strom u. Spannungs-  
werte gemessen bei  
FM (Klammernwerte AM)  
mit UVR (833 Ω IV)  
Messbereiche: 300V u 12V

Leistungsaufnahme bei Netzspannung 220V ca. 5,5W



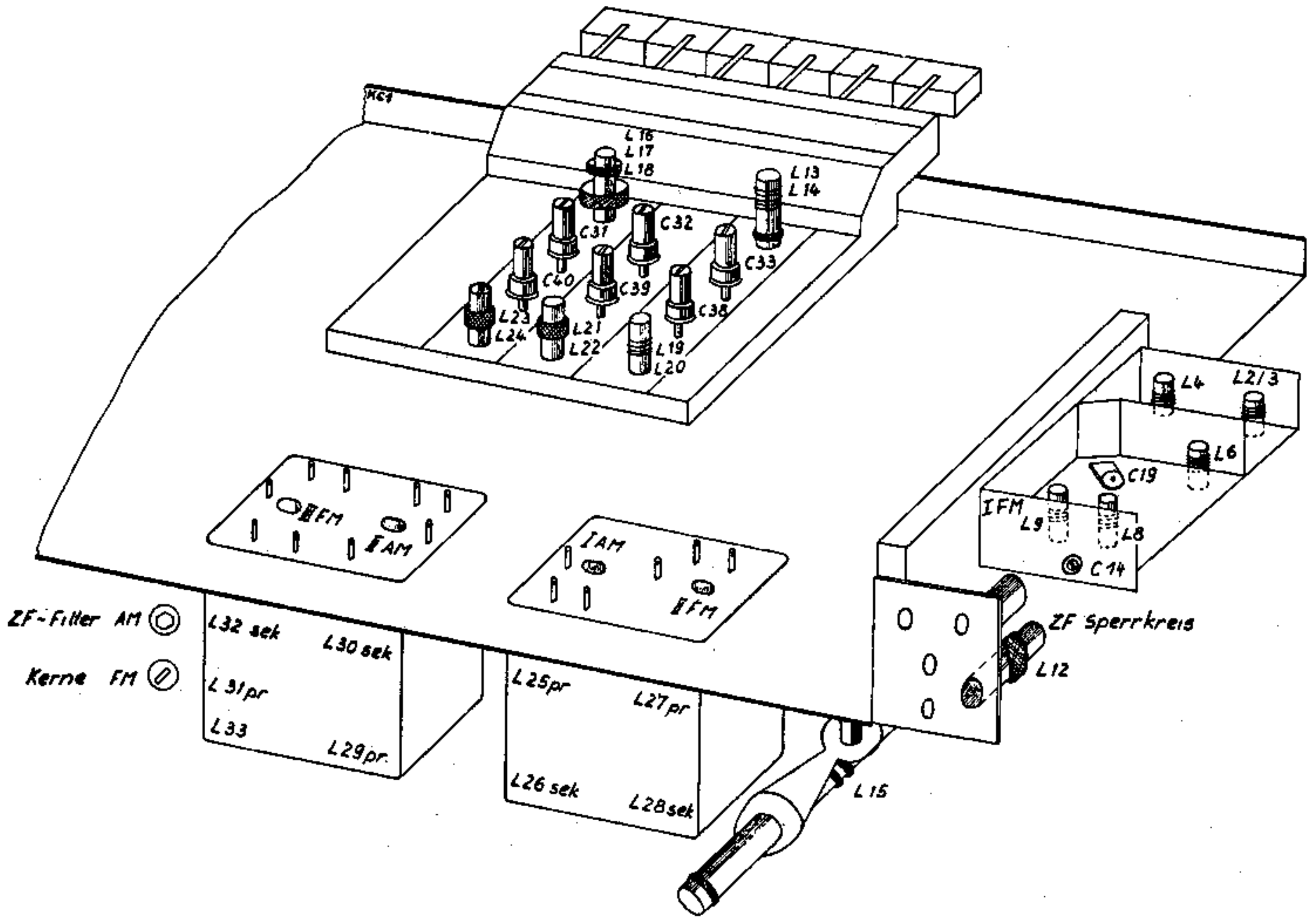
Bei der Bezeichnung  
gibt der Buchstabe an, auf welcher Taste sich der  
Schaltkontakt befindet, die Zahl in Verbindung mit  
der Schalterskizze bestimmt die genaue Lage  
Sämtliche Schaltkontakte sind im ungedrücktem  
Zustand der Tasten gezeichnet. (gerade Zahlen)

Röhrenfassung von  
unten gesehen

# Abgleichanweisung

1955

SCHAUB-LORENZ  
Goldtruhe „Bali“ Type 7028



## AM-Abgleich

ZF-Teil II AM  
I AM  
ZF-Sperrkreis

Oszillatorkreise KW  
MW  
LW  
Eingangskreise KW  
MW  
LW

## FM-Abgleich

ZF-Teil III FM  
II FM  
I FM  
Oszillatorkreis  
Zwischenkreis

## L-Abgleich

460 kHz  
460 kHz  
460 kHz

6 MHz  
555 kHz  
170 kHz  
6 MHz  
555 kHz  
170 kHz

10,7 MHz  
10,7 MHz  
10,7 MHz  
97,8 MHz, K 36  
93,9 MHz, K 23

## Spule

L 29, 30  
L 25, 26  
L 12

L 19, 20  
L 21, 22  
L 23, 24  
L 13, 14  
L 15  
L 16

L 31, 32, 33  
L 27, 28  
L 8, L 9  
L 6  
L 4

## C-Abgleich

16,5 MHz  
1500 kHz  
350 kHz  
16,5 MHz  
1500 kHz  
350 kHz

10,7 MHz  
89,1 MHz, K 7

## Trimmer

C 38  
C 39  
C 40  
C 33  
C 32  
C 31

C 14\*  
C 19

\* Nur zur ZF-Entdämpfung in der Fertigung fest eingestellt