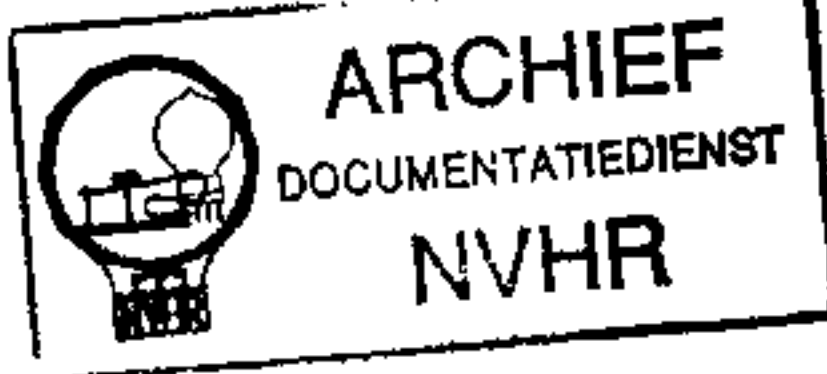


Schaltbild für Schaub-Lorenz „Ballett 58“ Type 7015



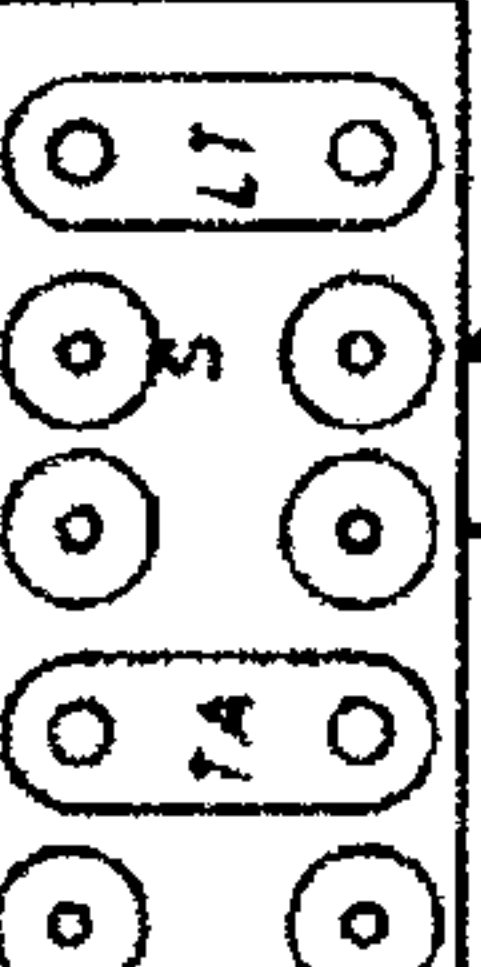
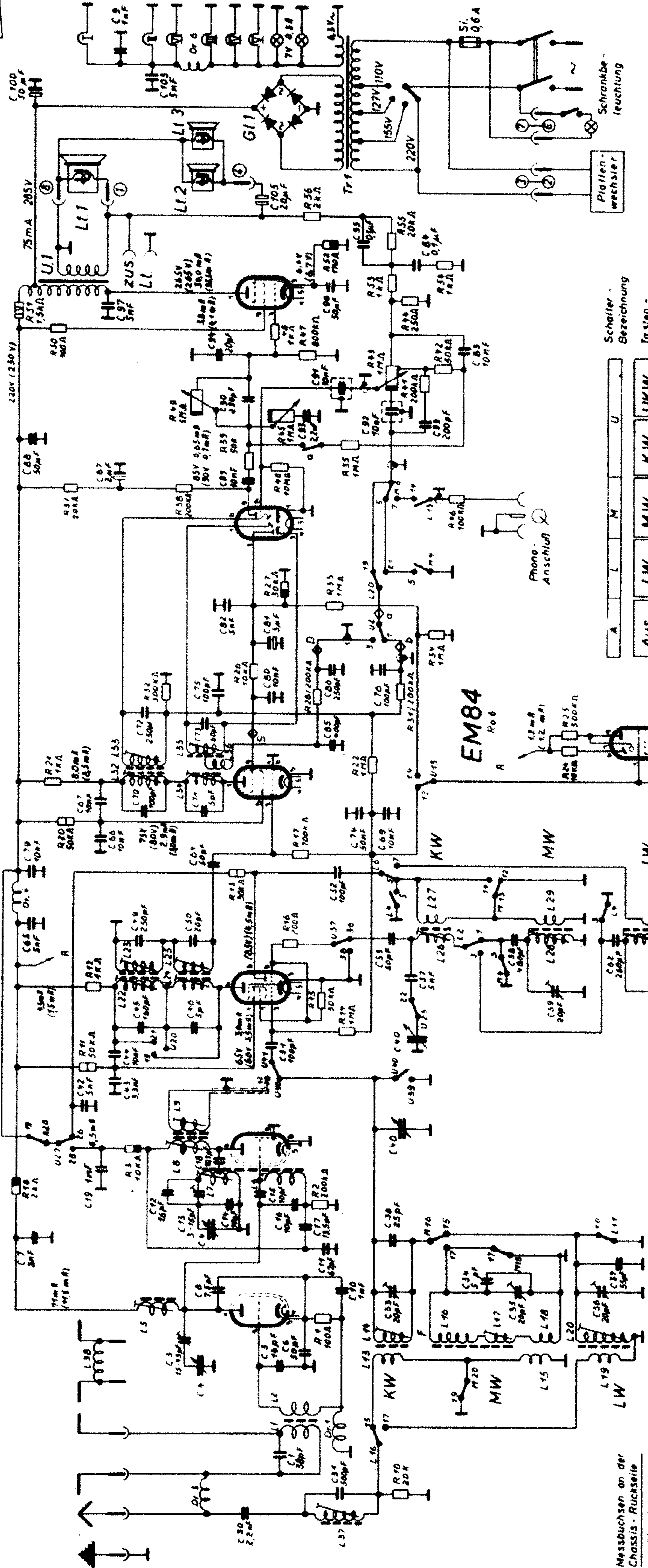
ECC85
R6.1

ECH81
R6.2

EF89
R6.5

EABC80
R6.4

EL84
R6.5



S = Summenspannung
D = Diff. spannung (FM - NF)
a = AM - NF
o = NF (FM bzw AM)

Sirom- und Spannungswerte gemessen bei FM (Klammernwerte AM) mit Voltmeter 32,3 kΩ/V
Meßbereiche: 300V und 12V.

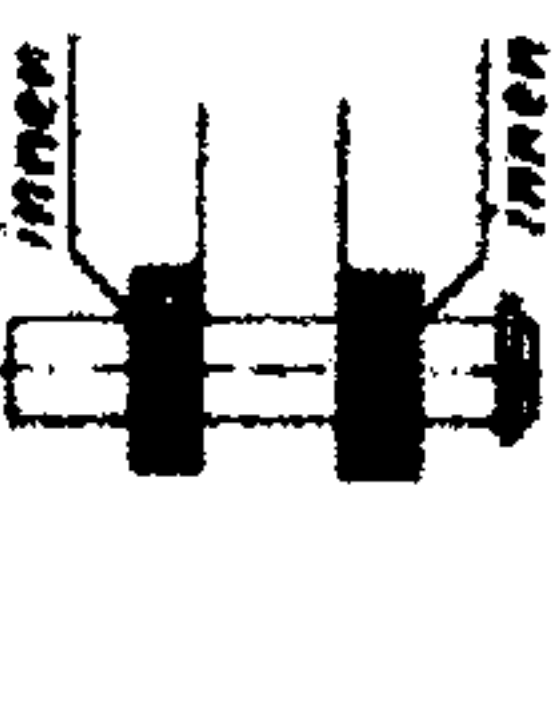
Leistungsaufnahme bei Netzspannung 220V ca. 50W

ZF: 460KHZ / 10,7MHZ

Röhrenfassung von unten gesehen

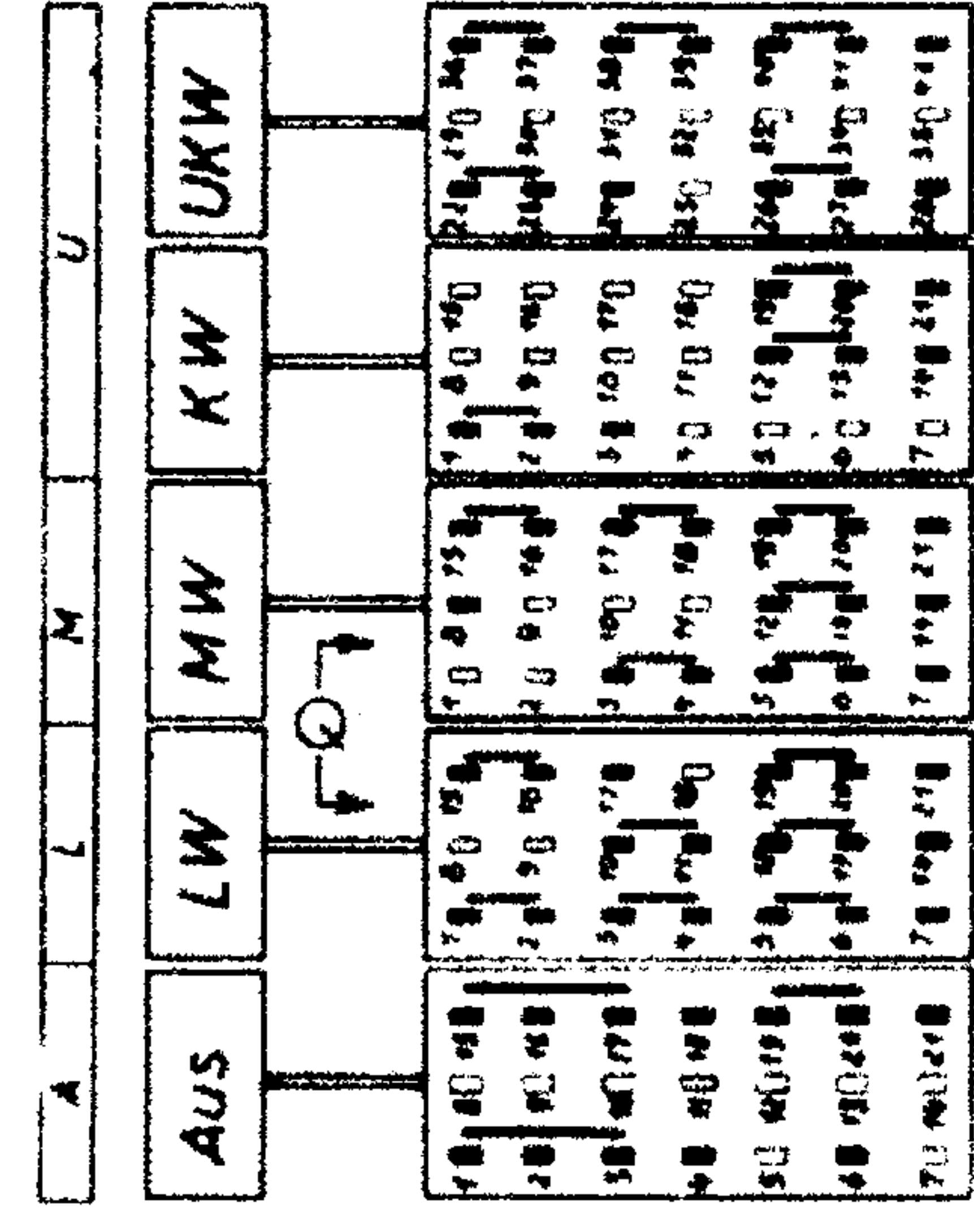


Streckter auf die Skille gesehen



Belastbarkeit der Widerstände	
	1/2 W
	1 W
	1/2 W
	4 W
	Drehwiderstand verstärkte Seite rechter Anschlag.

Wellenbereiche	
UKW	87 - 100,3 MHz
KW	5,77 - 18,5 MHz
MW	510 - 1640 kHz
LW	145 - 350 kHz



Schalter-Bezeichnung
Tasten-Bezeichnung
Kontakt

Ansicht von Chassis - Unterseite

Bei der Schalterbezeichnung gibt der Buchstabe an, auf welcher Taste sich der Schaltkontakt befindet die Zahl in Verbindung mit der Schalterskizze bestimmt die genaue Lage.

Ein Schaltkontakt ändert demnach seine Stellung nur bei Betätigung der zugehörigen Taste.
Alle Wellenbereichsstufen sind bei der gezeichneten Schalterstellung oben

Klangbildregister	
	Musik
	Sprache
	Taste 1
	" 2

geschlossene