



**SCHAUB-LORENZ**

**SERVICE**

**„Ballerina Konzert Stereo 20“**

Type 45154/55

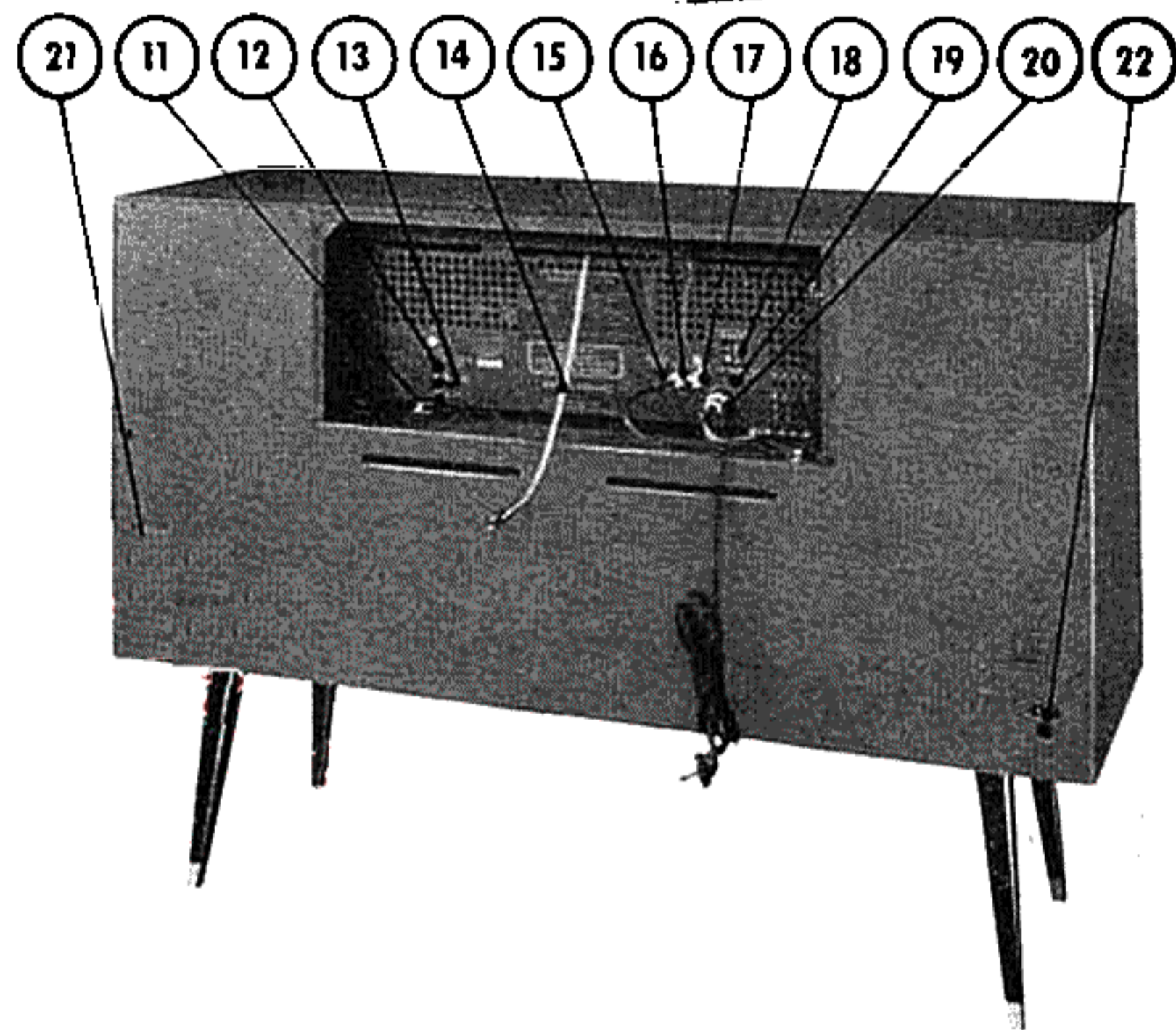
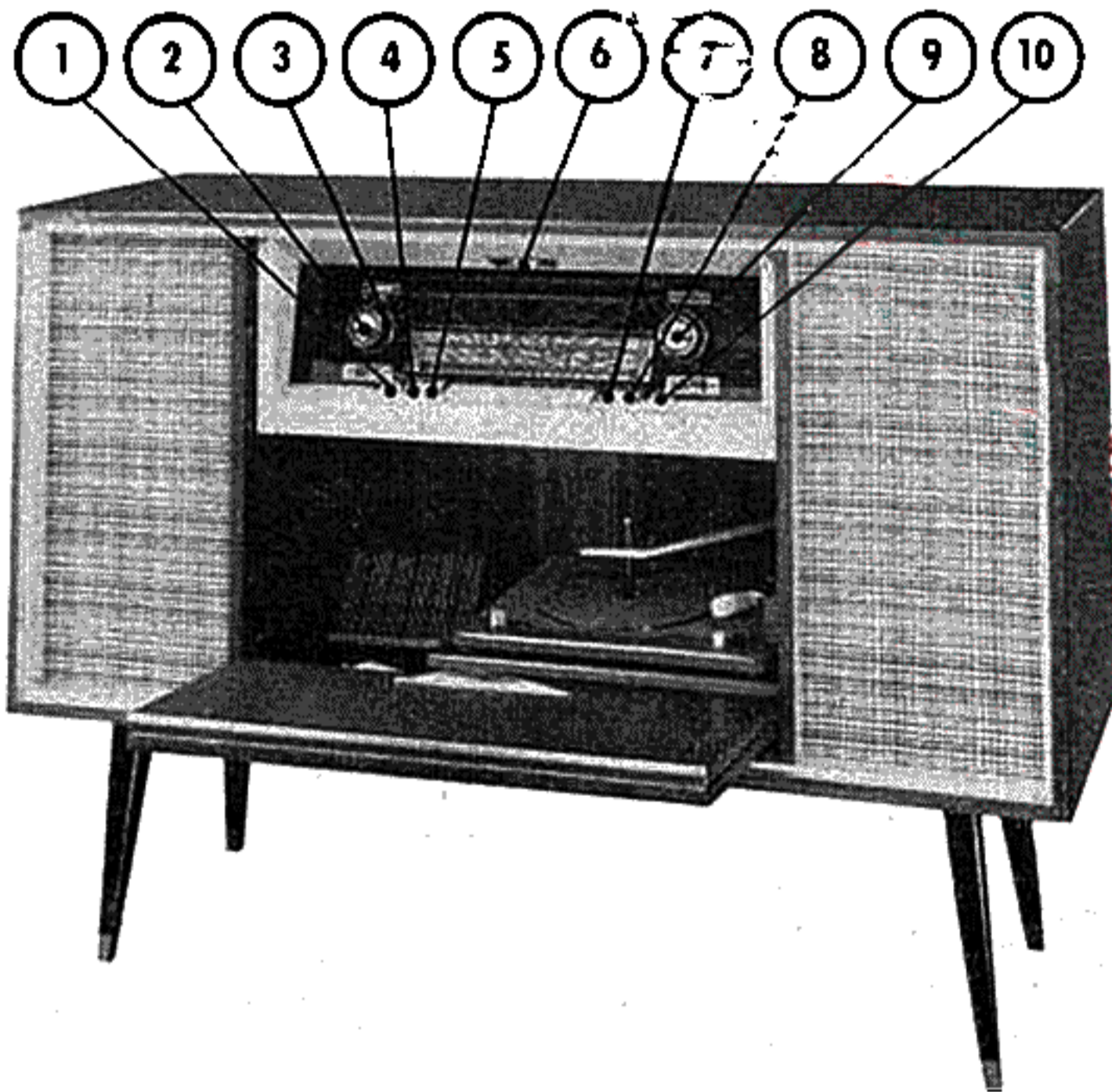
**„Ballerina Konzert Stereo 20 MD“**

Type 45156/57 Ned. Ver. v. Historie v

1961/62



**ARCHIEF**  
DOCUMENTATIEDIENST  
**NVHR**



### Kurzanleitung

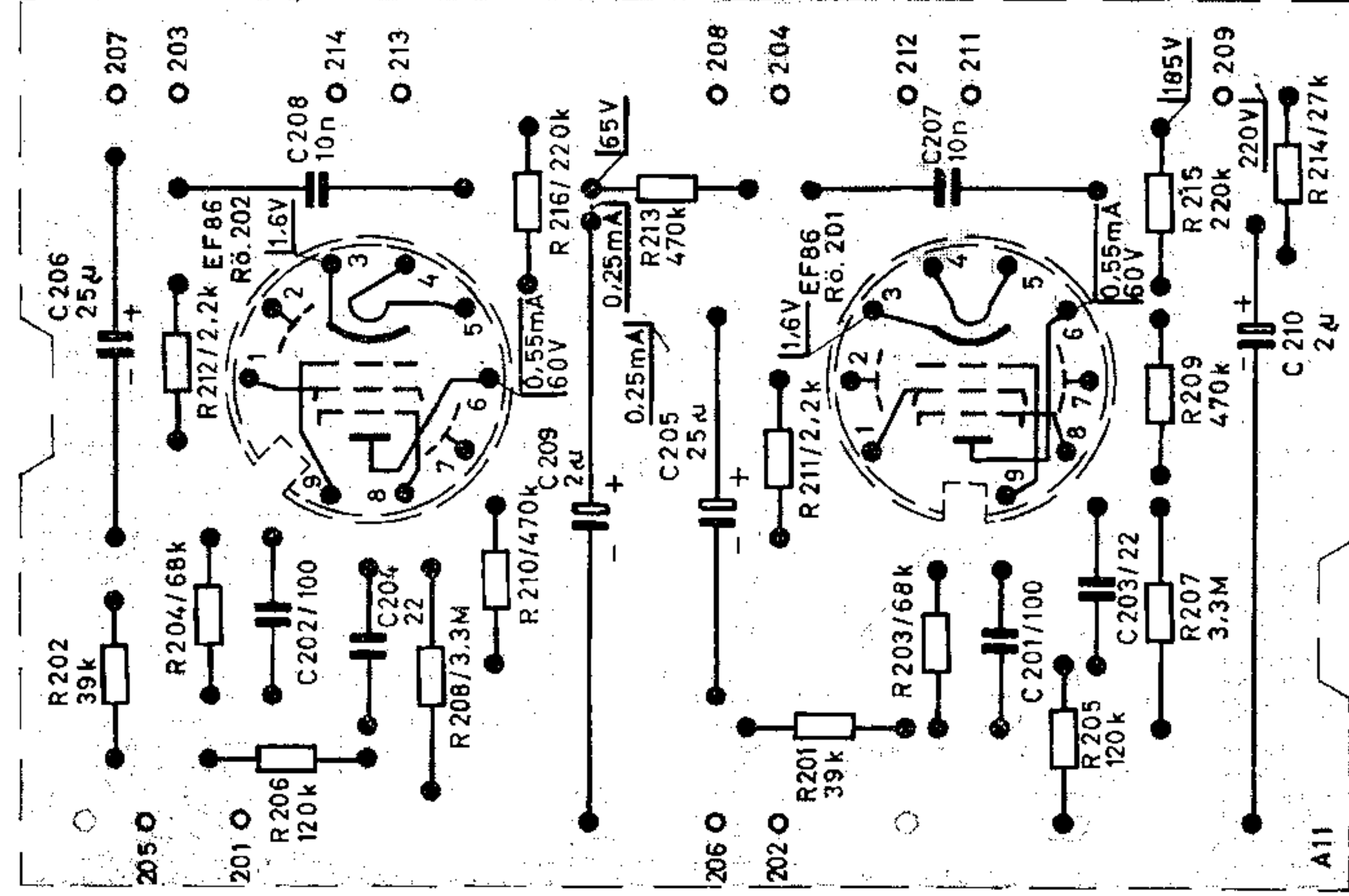
- ① = Tiefenregler
- ② = Lautstärkeregl
- ③ = Ferrit-Peil-Antenne
- ④ = Klangtaste „Baß“
- ⑤ = Klangtaste „Piano“
- ⑥ = Stereo-Balance-Regler
- ⑦ = Klangtaste „Sprache“
- ⑧ = Klangtaste „Diskant“ und „Bandbreite“
- ⑨ = Senderabstimmung
- ⑩ = Höhenregler
- ⑪ = Buchse für Erdanschluß
- ⑫ = Antennenbuchsen für UKW
- ⑬ = Antennenbuchse für KML

- ⑭ = UKW-Gehäuse-Dipol
- ⑮ = Buchse für Magnettonanschluß
- ⑯ = Anschlußbuchse für eingebauten Stereo-Plattenwechsler
- ⑰ = Anschlußbuchse für eingebauten Stereo-Balance-Regler oder für Fernbedienung „FB 100“ Type 01190
- ⑱ = Netzspannungs-Umschalter
- ⑲ = Buchse für Zusatz-Lautsprecher-Anschluß
- ⑳ = Stecker für Schrankbeleuchtung, Plattenwechsler (Netz) und eingebaute Lautsprecher
- ㉑ = Anschlußbuchse und Wahlschalter für Stereo-Lautsprecher (rechter Kanal)
- ㉒ = Anschlußbuchse und Wahlschalter für Stereo-Lautsprecher (linker Kanal)

**„Ballerina Konzert Stereo 20“**  
**„Ballerina Konzert Stereo 20 MD“**

Type 45154/55  
 Type 45156/57

**Entzerrer-Vorverstärker**  
**Ersatzteile-Liste**



Schaltbild und gedruckte Platte (Verdrahtungsseite) des Entzerrer-Vorverstärkers der „Ballerina Konzert Stereo 20 MD“

Der Entzerrer-Vorverstärker wird bei Geräten benötigt, die mit einem Plattenwechsler mit magnetischem Tonabnehmer-System ausgerüstet sind.

**Achtung:** Ist beim Entzerrer-Vorverstärker ein Röhrenwechsel notwendig (Rö. 201 u. Rö. 202), so kann mit den Reglern R 217 und R 218, die sich unterhalb des Netztrafos befinden, der **Netzstrom** auf **Minimum Output eingeregelt** werden (dazu TA-Anschluß-Buchsen 1, 2 und 3 untereinander kurzschließen und Lautstärkeregler aufdrehen).

Ned. Ver. v. Historie v/d Ra

