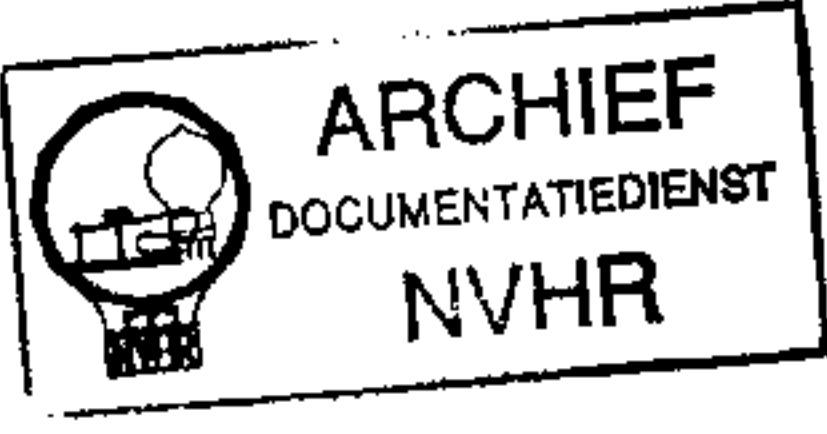


# „Phonosuper Stereo 10“ Type 38050/51



## Schaltbild

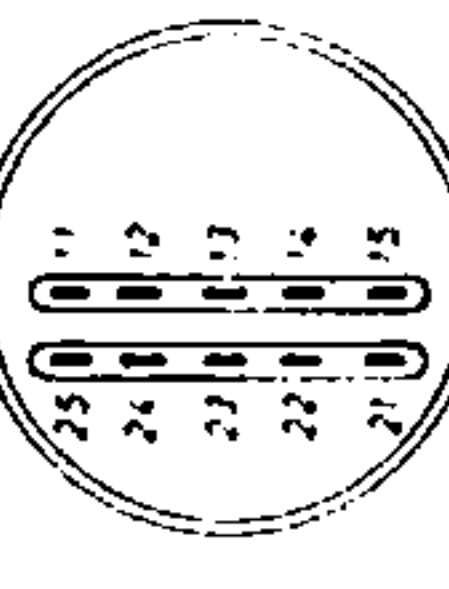
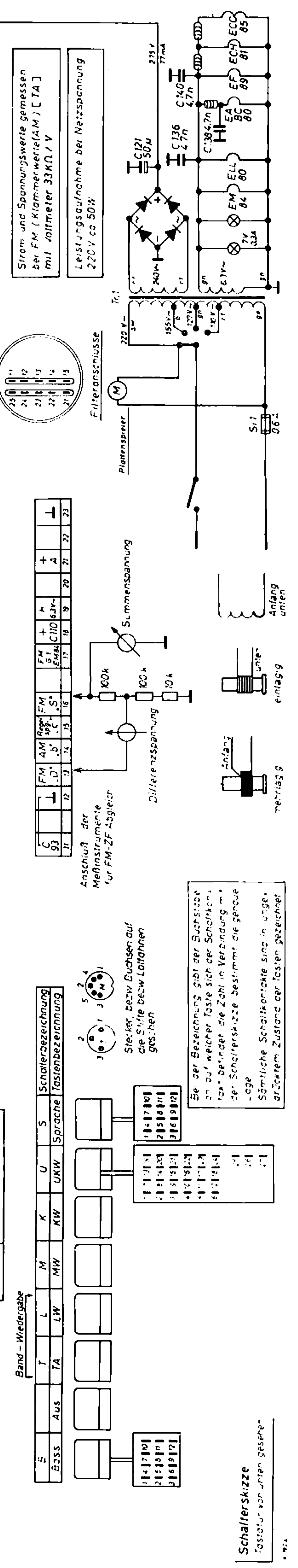
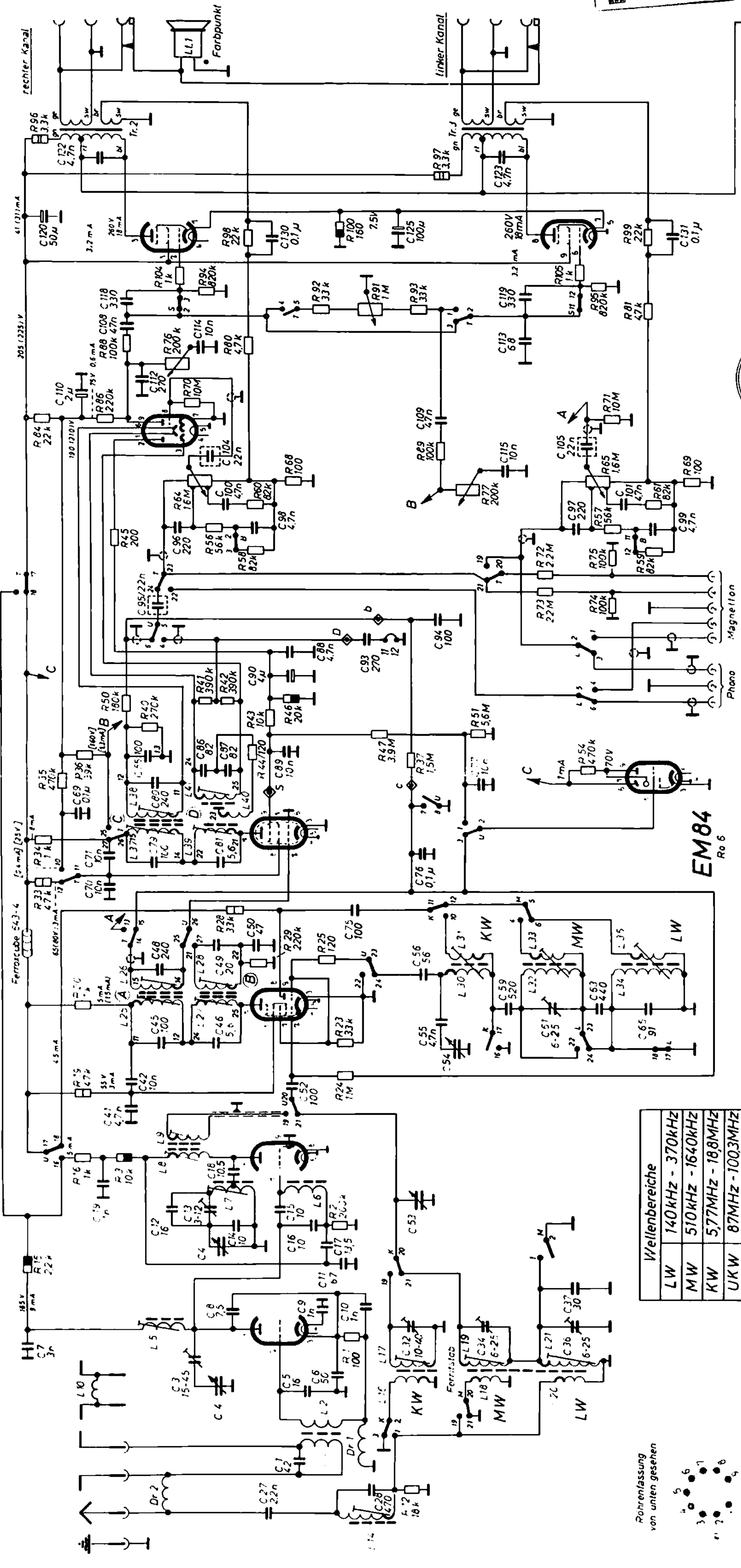
ECC 85 Ro 1

ECH 81 Ro 2

EF 89 Ro 3

EABC 80 Ro 4

ELL 80 Ro 5



Filteranschlüsse

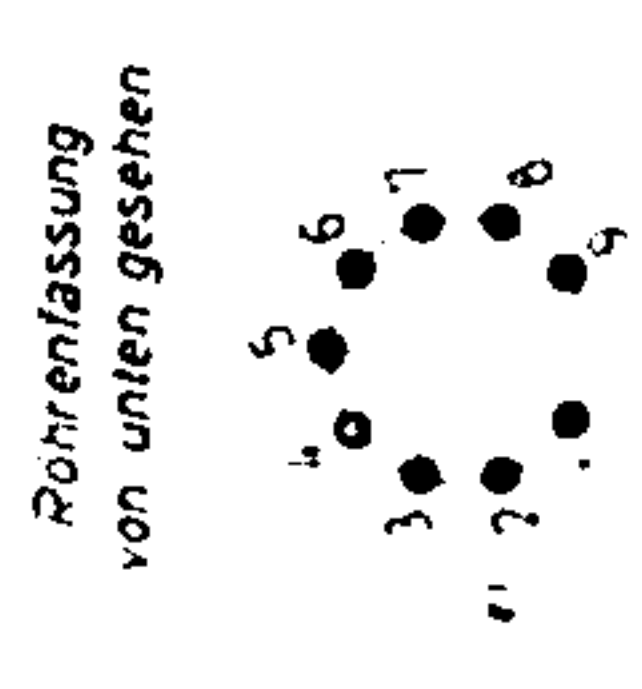
1	2	3	4	5	6	7	8	9
FM	AM	Reg.	FM	FM	FM	FM	FM	FM
93	12	13	14	15	16	17	18	19

Band - Wiedergabe

S	T	L	M	K	U	S
Bass	Aus	LW	MW	KW	UKW	Sprache

Wellenbereiche

LW	140kHz - 370kHz
MW	510kHz - 1640kHz
KW	5,77MHz - 18,8MHz
UKW	87MHz - 100,3MHz



Sticker bzw. Buchsen auf die Steife bzw. Lötlöhnen gestalten

Bei der Bezeichnung gibt der Buchstabe an auf welcher Taste sich der Schalter befindet, die Zahl in Verbindung mit der Schalterskizze bestimmt die genaue Lage. Sämtliche Schaltkontakte sind in umgekehrtem Zustand der Tasten gezeichnet.



Schalterskizze  
Tastatur von unten gesehen