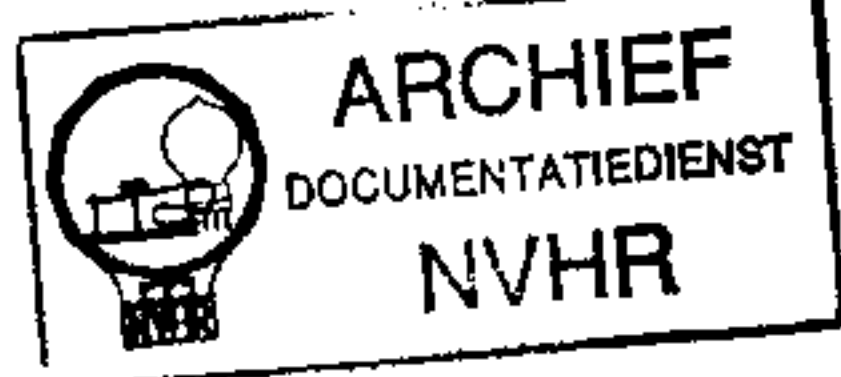


Met dank aan Bjarne Stridsberg

Ned. Ver. v. Historie v/d Radio



ECC 85 R6.1

EABC 80 R6.4

EF 93 R6.3

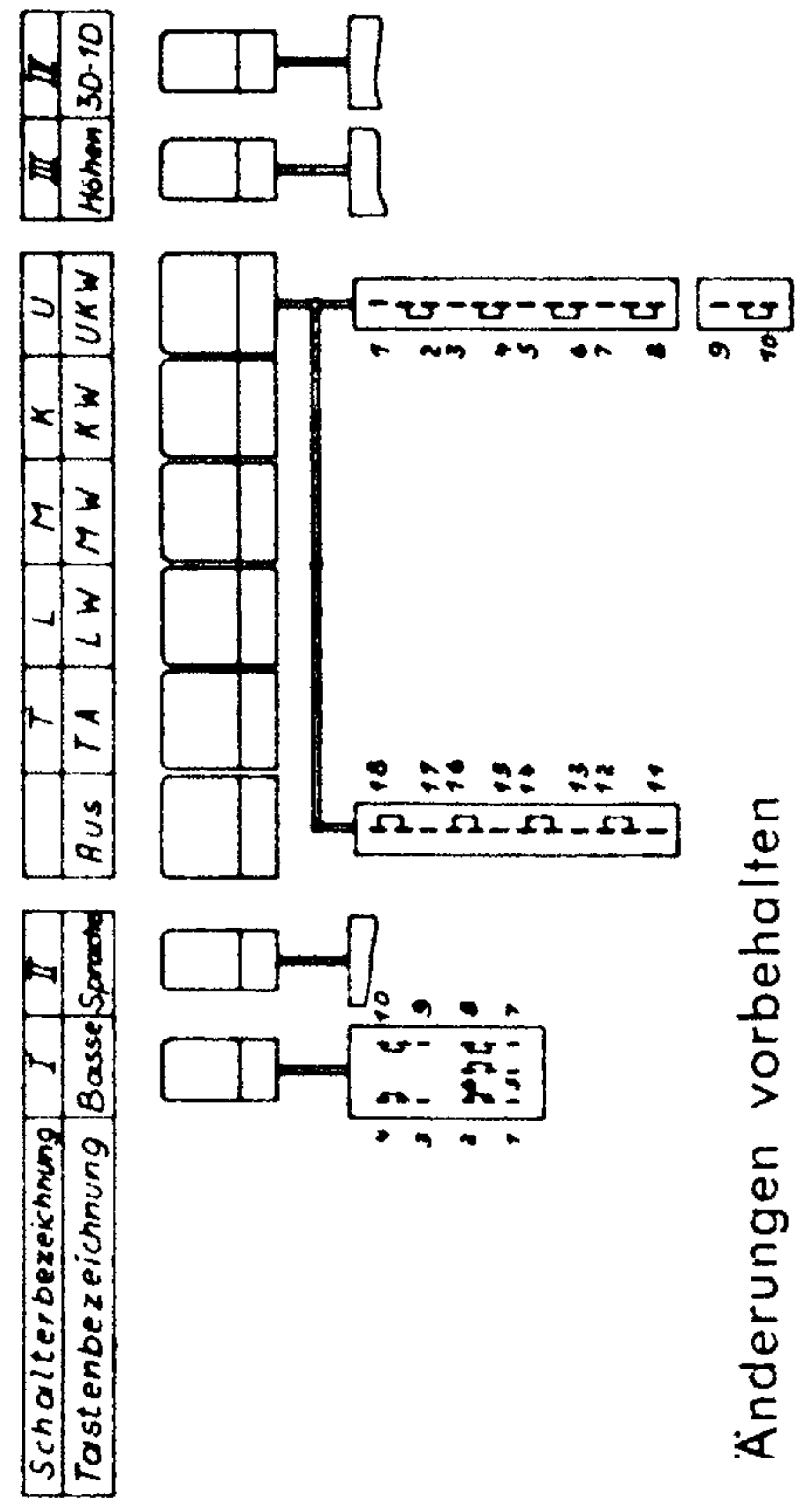
ECH 81 R6.2

ECL 82 R6.5 u 6

EZ 80 R6.8

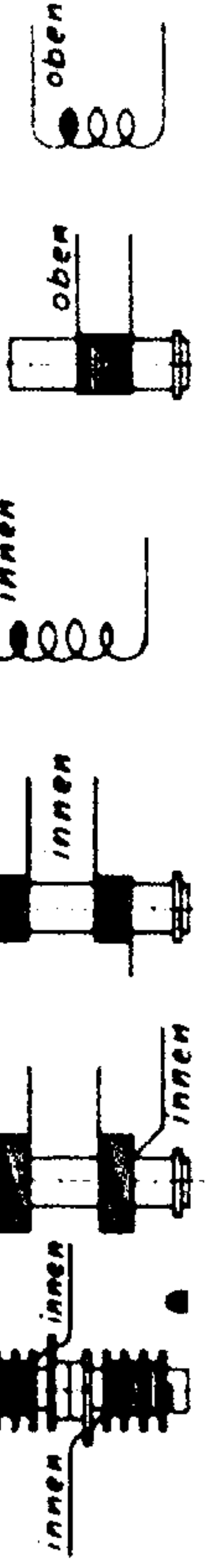
EM 85 R6.7

# Schaub-Lorenz Goldsuper „W 42“ Type 3079



Wellenbereiche	
UKW	87 - 100,3 MHz
KW	5,77 - 18,8 MHz
MW	510 - 1640 kHz
LW	145 - 470 kHz
ZF	460 kHz / 10,7 MHz

Belastbarkeit der Widerstände	
1/4 W	1 W
1/2 W	4 W
Drehwiderstand verstärkte Seite rechter Anschlag des Drehknopfes	



Bei der Bezeichnung gibt der Buchstabe an, auf welcher Taste sich der Schaltkontakt befindet, die Zahl in Verbindung mit der Schalterskizze bestimmt die genaue Lage.

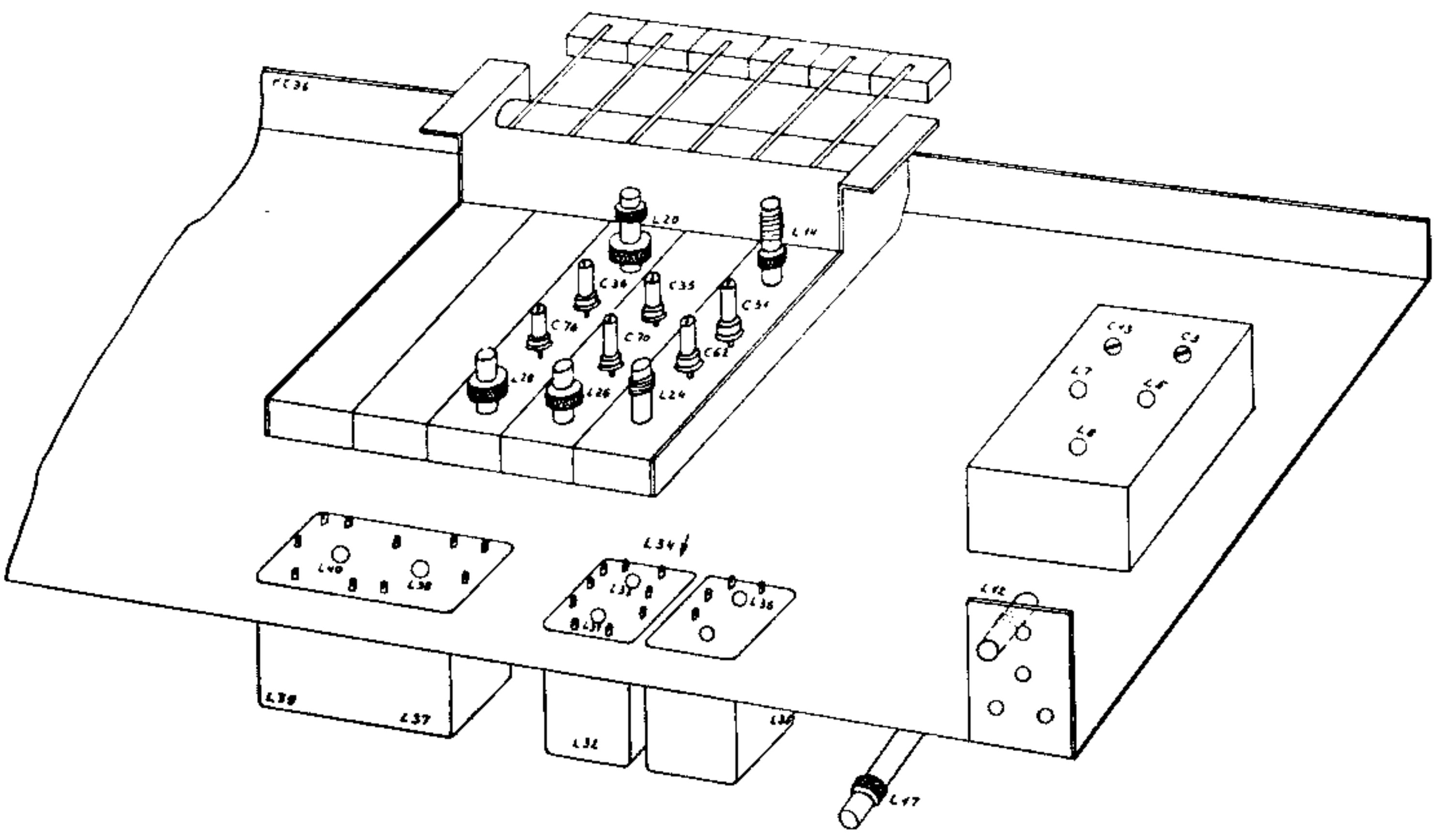
Sämtliche Schaltkontakte sind in ungedrücktem Zustand der Tasten gezeichnet (gerade Zahlen)

Anderungen vorbehalten

Schalterskizze  
Tastatur von unten  
bzw. von hinten gesehen

Leistungsaufnahme bei Netzspannung 220V ca. 70 W

Strom u. Spannungswerte gemessen bei FM (Klammerwerte AM) mit UVR (B33A/V)  
Maßbereiche: 300V/30/6V



	L-Abgleich	Spule	C-Abgleich	Trimmer
<b>AM-Abgleich</b>				
ZF-Teil II AM	460 kHz	L 37, 38	—	—
I AM	460 kHz	*L 31, 36, 35, 32	—	—
ZF-Sperrkreis	460 kHz	L 12	—	—
Oszillatorkreise				
KW	6 MHz	L 24	16,5 MHz	C 62
MW	555 kHz	L 26	1500 kHz	C 70
LW	170 kHz	L 28	350 kHz	C 76
Eingangskreise				
KW	6 MHz	L 14	16,5 MHz	C 31
MW	555 kHz	L 17	1500 kHz	C 35
LW	170 kHz	L 20	350 kHz	C 36
<b>FM-Abgleich</b>				
ZF-Teil III FM	10,7 MHz	L 39, 40	—	—
II FM	10,7 MHz	L 33, 34	—	—
I FM	10,7 MHz	L 8, 9	—	—
Oszillatorkreis	98,4 MHz K 38	L 7	89,1 MHz, K 7	C 13
Zwischenkreis	98,4 MHz K 38	L 5	89,1 MHz, K 7	C 3

Alle Spulen auf Maximum, L 12 auf Minimum abgleichen.  
 \* Bei Stellung „schmal“ abgleichen, evtl. auf Stellung „breit“ durch Nachgleichen von L 37, 38 Kurve begradigen.

### FM HF-Teil

Im UKW-Teil wird die ECC 85 verwendet. Ein Triodenteil dient zur HF-Vorverstärkung, die zweite Triode erzeugt in additiver Mischung die 10,7 MHz-ZF. Um günstige Leitungsführung und einen strahlungssicheren Aufbau zu erreichen, befindet sich das 1. 10,7 MHz-Filter in dem als Baustein ausgebildeten UKW-Kästchen. Ein am Antenneneingang angebrachtes UKW-Eingangsbandfilter erhöht die Spiegelwellenselektion und vermindert die Störstrahlung über eine angeschlossene Antenne.

### ZF-Teil

2 ZF-Stufen mit den Röhren ECH 81 und EF 93 und anschließender Demodulation in Ratiodetektor-Schaltung mit der Röhre EABC 80. Besonderer Wert wurde auf gute Störunterdrückung und Begrenzung gelegt.

### AM HF-Teil

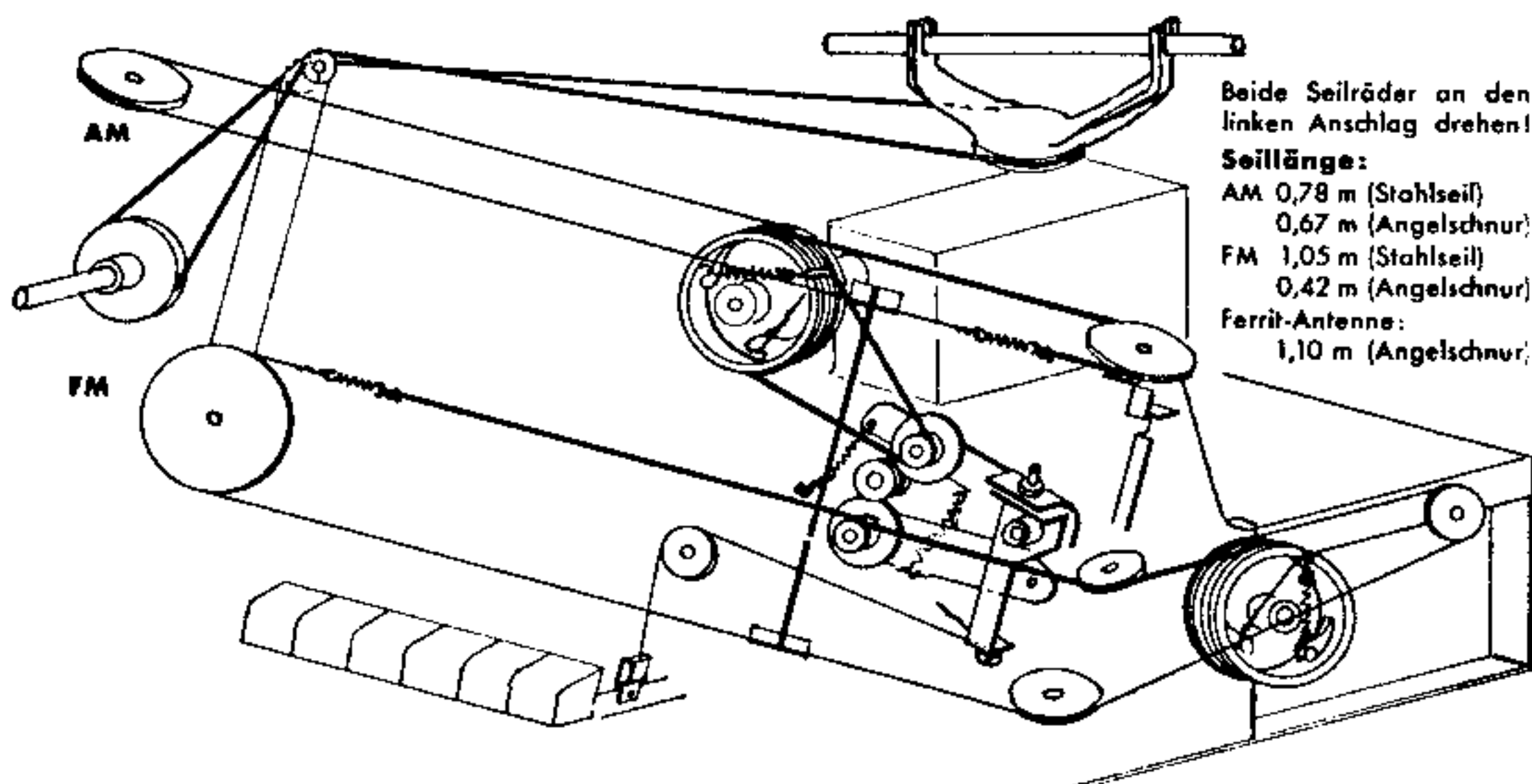
Der Mittelwellenvorkreis ist auf dem drehbaren Ferritstab angebracht und schaltet am Ende seines Drehwinkels automatisch auf Hochantenne um. Die Einkopplung der Hochantenne erfolgt dabei über eine Teilkreis-spule, die mit der Antennenspule gekoppelt ist. Diese Antennenspule ist auch auf Langwelle wirksam. Der AM Oszillator arbeitet mit der Röhre ECH 81 in multiplikativer Mischung. Zwischen der Röhre ECH 81 und der nächsten Röhre EF 93 liegt ein Vierfachfilter. Seine Bandbreite kann mit dem Höhengschalter in 2 Stufen eingestellt werden. Die Bandbreiten betragen 3,5 oder 8 kHz. Zur Demodulation dient die 3. Diode in der EABC 80.

### NF-Teil

Durch 3-fache Anzapfung des Lautstärkereglers wurde eine gehörrichtige Lautstärkeregelung erreicht. Getrennte Baß- und Höhenregler sowie Baß- und Höhentasten gestatten ein individuelles Einstellen der Toncharakteristiken. Die Verwendung von 2 Verbund-Röhren ECL 82 ermöglicht hohe Vorverstärkung, echte Phasenumkehr- und Gegentaktendstufe. Durch eine starke Gegenkopplung in die Kathode der 2. NF-Stufe wird die Resonanz der Lautsprecher unterdrückt, der Klirrgrad verkleinert und der Frequenzgang verbessert. Die beiden statischen Hochtonlautsprecher sind über frequenzabhängige Spannungsteiler an den beiden Anoden der Endstufen angeschlossen und durch eine Klangtaste schaltbar.

### Netzteil

Der Netzteil besitzt einen Vollnetztrafo mit der EZ 80 in Doppelweggleichrichtung.



Gegenstand	Bestell-Nr.	Gegenstand	Bestell-Nr.
Antennenplatte kpl. m. L 12 u. Dr. 3	3025.32	Knopf groß, rechts	715—71
Antriebsachse kpl.	3079.415	Lautsprecher Lt 1, 2	LP 1725/19/70 R
Anzeigeblech kpl. rechts	3079.419	Lautsprecher Hochton Lt 3, 4	685—6
Anzeigeblech kpl. links	3079.420	Netztrafo kpl. Tr. 1	651-18 (131-15)
Anzeigescheibe kpl. für Ferritantenne	3079.421	Netzumschaltplatte kpl.	736—1
Ausgangsübertrager U	653-38 (133-37)	Potentiometer R 77 2,3 MOhm Lautstärke	431—53
Bodenplatte	802—326	Potentiometer R 59 1 MOhm Höhen	SN 431—51
Buchsenleiste kpl. (Abgleichp.)	733—31	Potentiometer R 65 5 MOhm Bässe	SN 431—52
Buchsenplatte kpl. (TA)	733—4	Rückwand kpl.	3079.12
Buchsenplatte kpl. (2. Lautspr.)	733—5	Schallwand bespannt (Frontlautspr.)	3079.141
Drehko AM C 40	345—35	Schallwand bespannt (Seitenlautspr.)	3079.151
Drehko FM C 4	345—32	Seilrad f. AM u. FM-Drehko	741—1
Drossel Dr. 1	625-39 (126-41)	Seilrad für Anzeige links u. rechts	741—21
Drossel Dr. 3	625-2 (126-2)	Seilrolle 10 mm $\phi$	844—17
Eingangsfiler L 1, 2	621-70 (121-119)	Seilrolle 15 mm $\phi$	844—13
Eingangsspule UKW L 3, 4	621-86 (121-141)	Seilrolle 21 mm $\phi$	844—12
Elko C 100 2 MF 350/385 V	SN 362—3	Seilrolle 28 mm $\phi$	844—18
Elko C 103 3 MF 70/80 V	SN 362—3	Seilrolle 42 mm $\phi$	3025—51
Elko C 112 50 + 50 MF 350/385 V	SN 361—11	Skala bedruckt	3079.51
Elko C 138 50 MF 30/35 V	SN 362—2	Skalenhalter	818—212
Ferritblock kpl. m. Schalter	3079.322	Tastatur kpl. m. L 13—15, L 18—20, L 23—28	626—66
Ferritstab kpl. L 16/17	620-19 (120-28)	UKW-Teil kpl. o. Röhre	3079.33
Gabel kpl. mit Ferritstab	3025.335	Umlenkwinkel kpl. mit Umlenkrolle	3025.46
Gabel kpl. ohne Ferritstab	808—333	Zeiger kpl. AM	3079.417
Gehäuse vorm. m. Schallw. o. Lautsprecher	3079.101	Zeiger kpl. FM	3079.418
Gehäuse	801—1108	ZF-Sperrkreis L 12 460 kHz	621-100 (121-163)
Hebel kpl. für Antriebs-Umschaltung	3079.412	I. ZF-Filterspule L 8, 9 10,7 MHz	623-91 (123-121)
Hebel kpl. für Antriebs-Umschaltung	3079.413	ZF-Filter kpl. L 35, 36 460 kHz	623-104 (124-19)
Klangtaste kpl. rechts	626—67	I. ZF-Kombifilter L 31—34	627—40
Klangtaste kpl. links	626—68	II. ZF-Kombifilter L 37—40	627—34
Knopf weiß (Höhen-Bässe)	715—55	Zierrahmen	817—468
Knopf klein, links u. rechts	715—66	Zierrahmen	817—469
Knopf groß, links	715—67		