

EZ80 R8.6

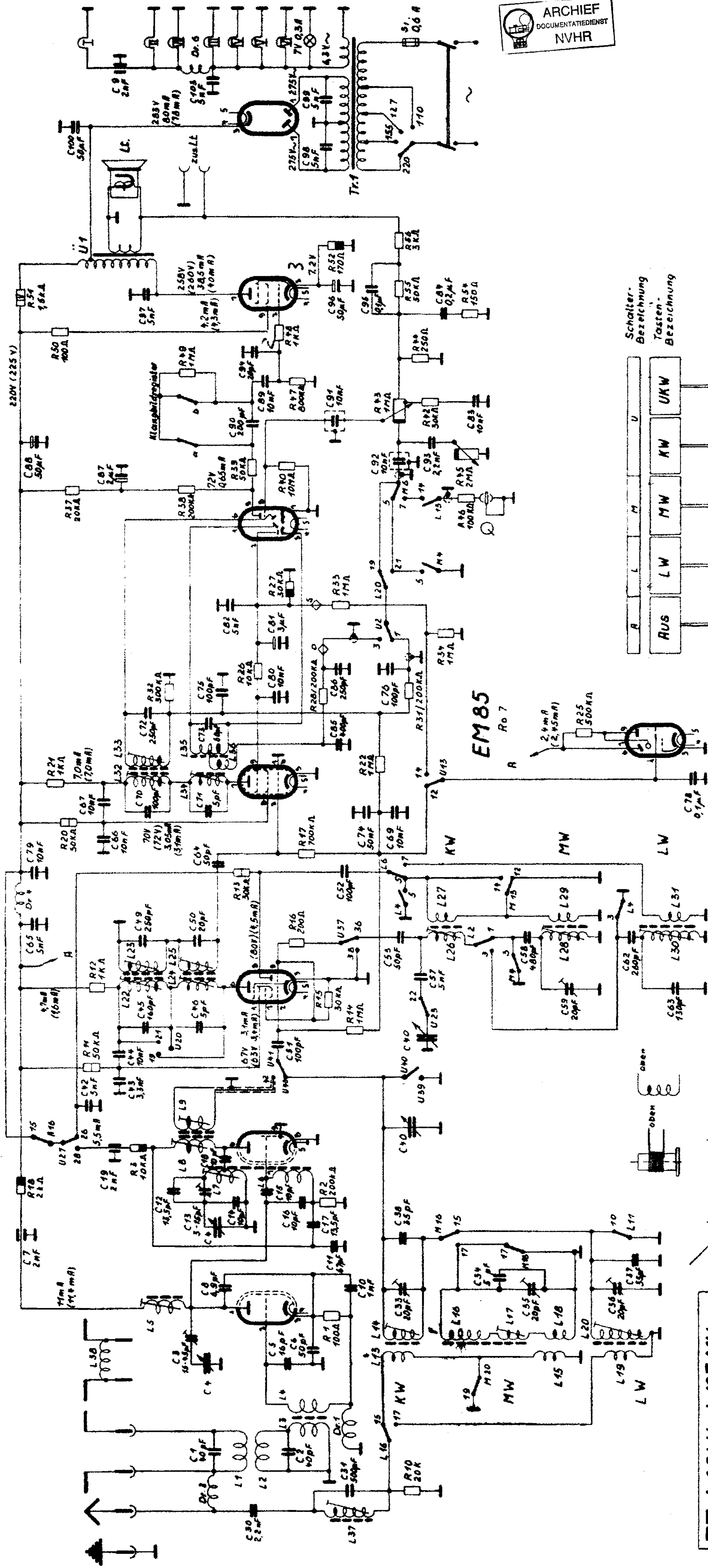
EL84 R8.5

EABC80 R8.4

EF89 R8.3

ECH81 R8.2

ECC85 R8.1



ZF: 460kHz / 107 MHz

Strom- und Spannungsreihe gemessen bei FM (Klammerwerte AM) mit UVA (833A/N)
Messbereiche: 300 V und 12 V

Leistungsaufnahme bei Netzspannung 220 V ca. 45 W

Belastbarkeit der Widerstände

	1/4 W	1 W
	1/2 W	4 W
	Drehwiderstand versterkte Seite recenter Anschlag	

Wellenbereiche

LW	145 kHz - 350 kHz
MW	510 kHz - 1640 kHz
KW	5,77 MHz - 18,5 MHz
UKW	87 MHz - 100,5 MHz

Schalter-Bezeichnung / Tasten-Bezeichnung

R	L	M	U
RUS	LW	MW	KW
			UKW

Klambildregister

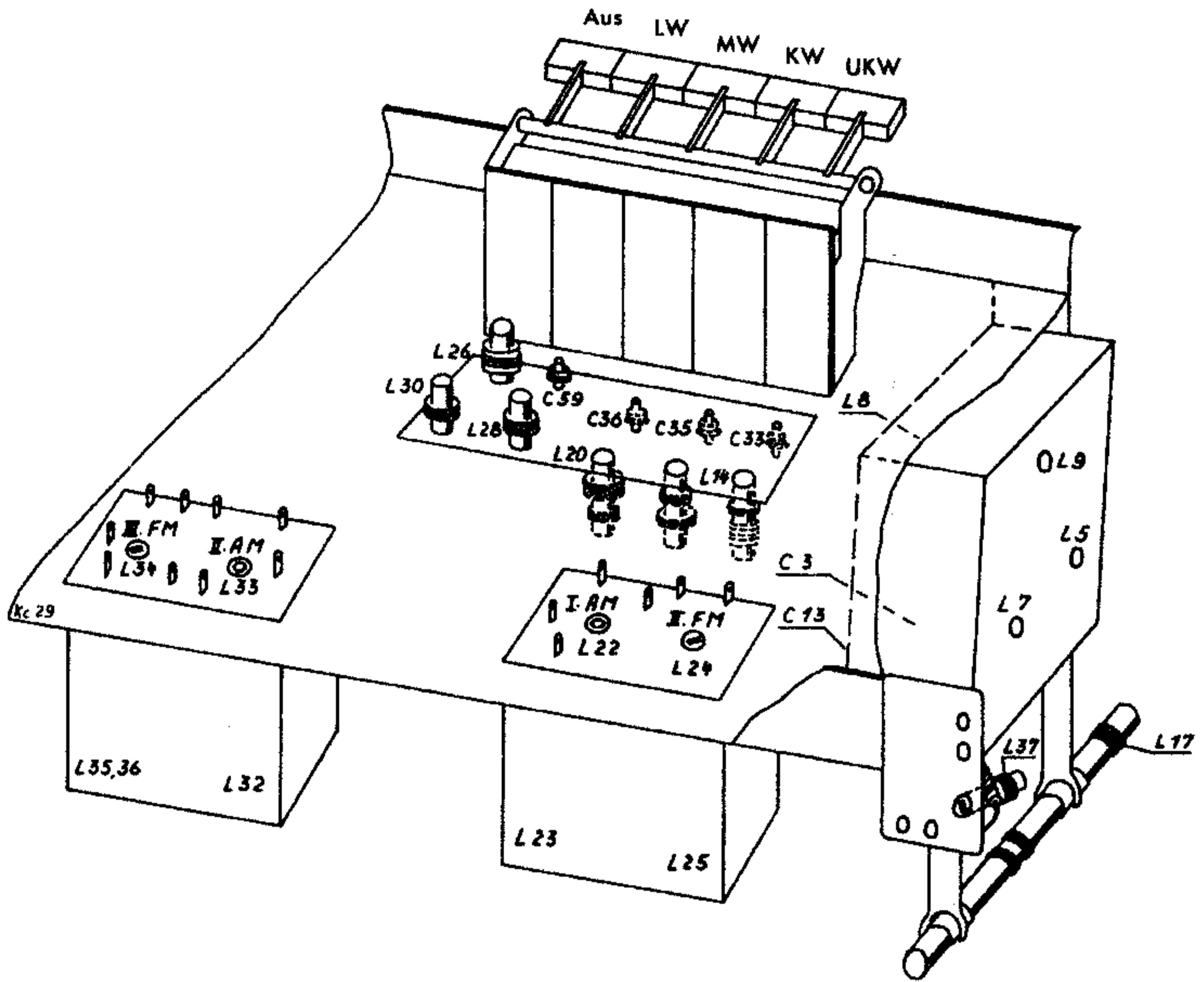
a	b
1	2
3	3

Ansicht von Chassi - Unterseite

Bei der Schalterbezeichnung gibt der Buchstabe an, auf welcher Taste sich der Schaltkontakt befindet, die Zahl in Verbindung mit der Schalterskizze bestimmt die genaue Lage. Ein Schaltkontakt ändert demnach seine Stellung nur bei Betätigung der zugehörigen Taste. Alle Wellenbereiche sind bei der genannten Schalterstellung oben.

Schaltbild für Schaub-Lorenz „Goldy 57“ Type 3078

Änderungen vorbehalten



L-Abgleich

Spule

C-Abgleich

Trimmer

AM-Abgleich

ZF-Teil II AM
I AM
ZF-Sperrkreis

460 kHz
460 kHz
460 kHz
L 32, 33
L 22, 23
L 37

Oszillatorkreise KW
MW
LW
Eingangskreise KW
MW
LW

6 MHz
555 kHz
170 kHz
6 MHz
555 kHz
170 kHz
L 26
L 28
L 30
L 14
L 17
L 20
—
1500 kHz
—
16,5 MHz
1500 kHz
280 kHz

—
C 59
—
C 33
C 35
C 36

FM-Abgleich

ZF-Teil III FM
II FM
I FM
Oszillatorkreis
Zwischenkreis

10,7 MHz
10,7 MHz
10,7 MHz
98,4 MHz, K 38
98,4 MHz, K 38
L 34, 35/36
L 24, 25
L 8, 9
L 6, 7
L 5

—
—
—
89,1 MHz, K 7
89,1 MHz, K 7
C 13
C 3

FM-Teil HF Im UKW-Teil wird die ECC 85 verwendet. Ein Triodenteil dient zur HF-Vorverstärkung, die 2. Triode erzeugt in additiver Mischung die 10,7 MHz-ZF. Um günstige Leistungsführung und einen strahlungssicheren Aufbau zu erreichen, befindet sich das 1. 10,7 MHz-Filter in dem als Baustein ausgebildeten UKW-Kästchen. Ein am Antennen-Eingang angebrachtes UKW-Bandfilter erhöht die Spiegelwellenselektion und vermindert die Störstrahlung über eine angeschlossene Antenne.

ZF Zwei ZF-Stufen mit den Röhren ECH 81 und EF 89 und anschließender Demodulation in Ratio-detektor-Schaltung mit der Röhre EABC 80. Besonderer Wert wurde auf gute Störunterdrückung gelegt.

AM-Teil HF Der Mittelwellenvorkreis ist auf dem drehbaren Ferritstab angebracht und schaltet am Ende seines Drehwinkels automatisch auf die Hochantenne um. Die Einkopplung der Hochantenne erfolgt dabei über eine Teilkreis-spule, die mit der Antennenspule gekoppelt ist. Diese Antennenspule ist sowohl für MW als auch für LW wirksam.

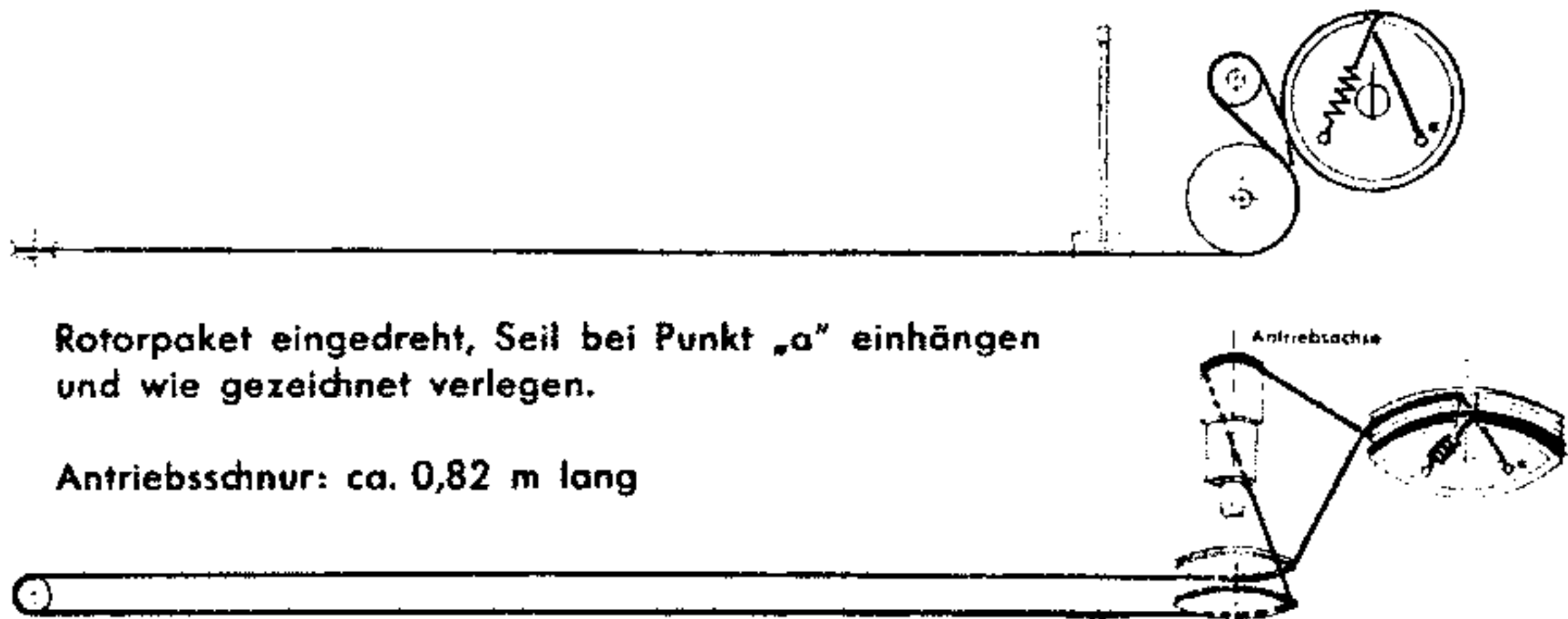
Der AM-Oszillator arbeitet mit der Röhre ECH 81 in multiplikativer Mischung.

ZF Die Bandbreite des ZF-Verstärkers über die 4 ZF-Kreise beträgt ca. 3,5 kHz. Zur Demodulation dient die 3. Diode der Röhre EABC 80.

NF-Teil Der Niederfrequenzteil des Gerätes ist mit einem Klangbildregister ausgestattet, um eine große Variation der Klangfarbe zu ermöglichen. Die Endstufe ist mit der Röhre EL 84 und einem Lautsprecher LP 1521/19/85 ausgestattet.

Netzteil Der Netzteil besitzt einen Vollnetztrafo mit der Röhre EZ 80 in Doppelweggleichrichtung.

AM



FM

